

NEXTCORE オプション取付け・取扱説明書

このたびは、「ガートル架 / 受金具」をお買い上げいただき、ありがとうございます。正しく、安全にご使用していただくために、この説明書をよくお読みください。また、大切に保管し、必要に応じてお読みください。

ガートル架 / 受金具


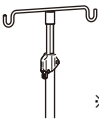

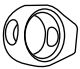


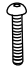


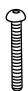




点滴を取付け
する器具です

※ 転倒防止は必ず
取付けになります。

構成部品

下記の部品が同梱されているかどうか確認してください

部品名称	数量	部品名称	数量
 ガートル架受金具	1	 ガートル架 <small>※金具のみお買い求めの場合には 同梱されておりません</small>	1
 受け金具ステー	1	 上方ガートル架ホルダー	1
 透明チューブ	1	 クランプA	1
 M6 x 28 六角穴付ボタンボルト	2	 クランプB	1
 M6 ナイロンナット	2	 M6 x 35 六角穴付ボタンボルト	1
 M6 スプリングワッシャー	3	 六角レンチ (対辺4mm)	1

必要な工具

六角レンチ (付属) 4mm

※電動工具の使用はご遠慮ください
(部品を破損する恐れがあります)

ご使用前に

- ガートル架の耐荷重は2.0kgです。輸液パック以外のご使用の場合は、お買い求めの販売店または、(株)松永製作所までお問い合わせください。
- ガートル架を装着の際に、しっかりと装着していることを確認し、また、ご使用時には周りの安全を確認してから走行してください。

ガートル架 / 受金具のお手入れ方法

- ・清掃する場合は、水につけたタオルを強くしぼり、泥やホコリを拭きとった後に、乾いた布で仕上げ拭きをしてください
- ・揮発性剤 (シンナー・ベンジン・アルコール類) は使用しないでください。(変色・劣化の原因となります)

取付け方法

取付け前に

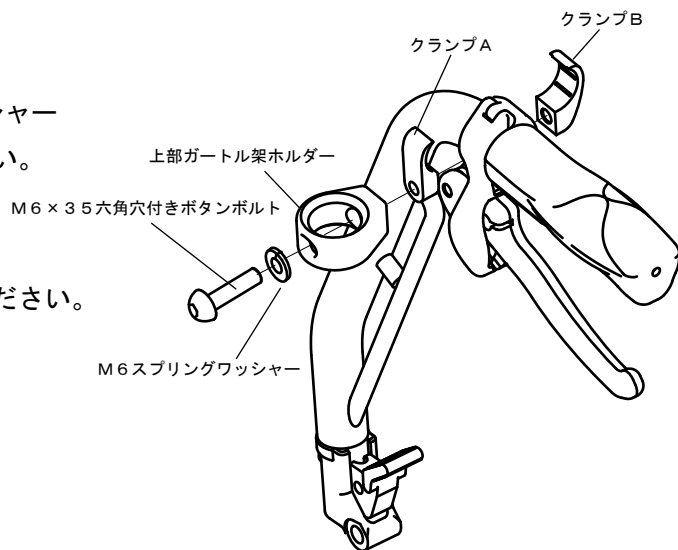
取付けは平坦な安全な場所で行ってください

車椅子が折りたたみ式の場合は、開いた状態で行ってください

必ずブレーキをロックし、車椅子が動かない状態で行ってください

1 上部受金具の取付け

1. ガートル架取付け位置を確認してください。
2. M6 x 35 六角穴付きボタンボルトにM6スプリングワッシャーを通し上部ガートル架ホルダー、クランプAに通してください。
3. 2で用意したクランプAを押手パイプのニギリレバー前方に合わせ、反対側にクランプBをはめて、ボルトを締めてください。
4. 受金具にガタつきがないか確認してください。
(ガタつきがある場合はボルトを締めなおしてください)

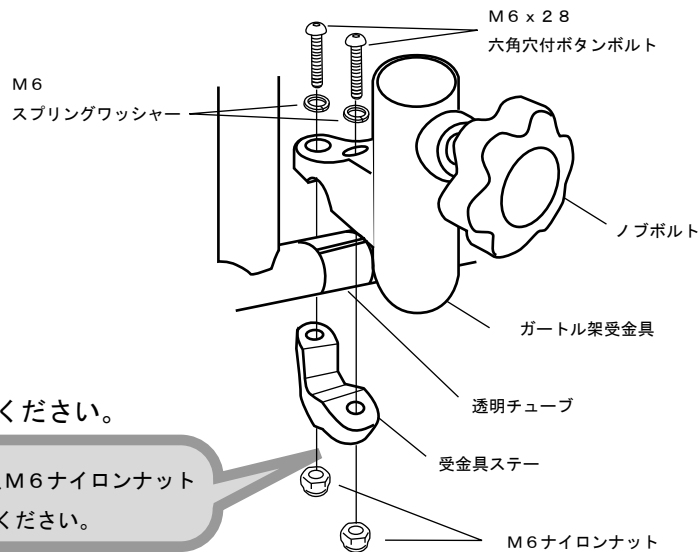


2 下部受金具の取付け

上部受金具を取付けた真下のティッピングレバーに下部受金具を取り付けます。

(上部受金具にガートル架を通し位置を確認してください)

1. 上部受金具を取付けた真下のティッピングレバーに透明チューブを巻いてください。
2. 装着した透明チューブを挟むようにガートル架受金具と受金具ステーにM6 x 28 六角穴付きボタンボルトを通しM6ナイロンナットで固定してください。
3. ガートル架受金具にガタつきがないか確認してください。
(ガタつきがある場合はボルトを締めなおしてください)
4. 別紙、転倒防止取付け説明書をよく読み、転倒防止を取付けてください。



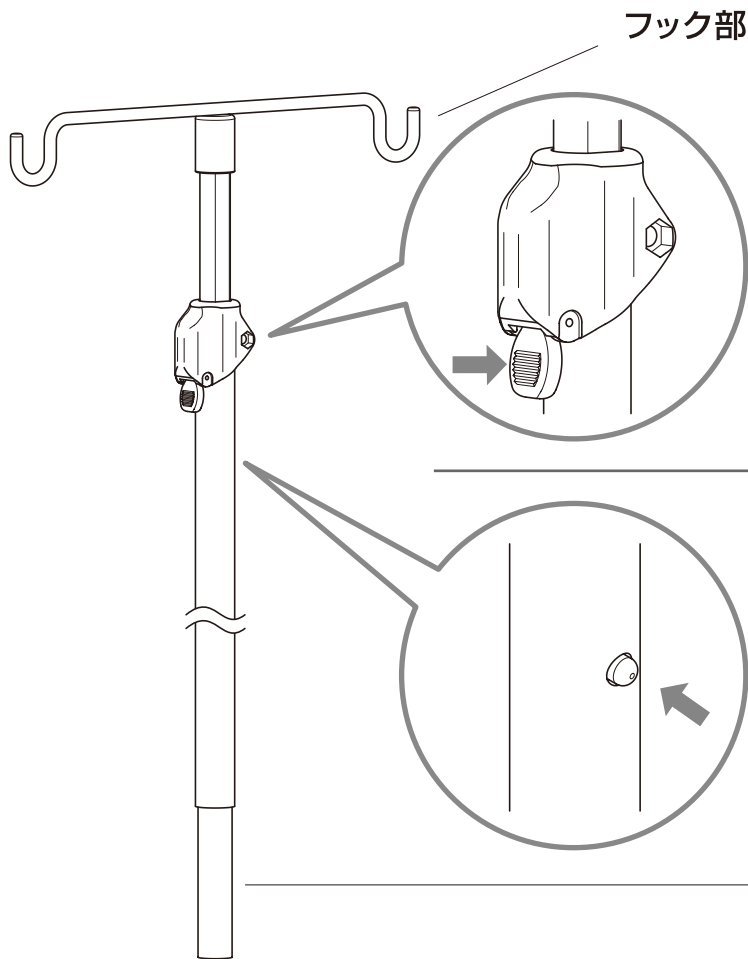
ステーの下側には六角形状の穴が開いていますので、M6ナイロンナットをその穴にはめ込み、六角レンチでボルトを締めてください。

注意

この表示を無視して、誤った取扱いをすると、損害を負う可能性があること、および物的損害の発生する可能性が想定される内容を示しています。

- ・ ガートル架が抜け落ちたりしないように、しっかりとノブボルトで固定してください。
- ・ 走行中は障害物に当たることがないか注意して使用してください。
- ・ 取付けの際には充分注意して怪我しないようにしてください。
- ・ 取付け後は、ガートル架受け金具が確実に固定されていることを確認してください。
- ・ 無理に取付けを行うと、使用中にガートル架を落下したり、ガートル架受金具が破損する恐れがありますのでその場合はお買い上げいただいた販売店、又は(株)松永製作所までお問い合わせください。

アルミ伸縮式 ガートル架の使い方



プッシュロック

高さ調節を行う際に使用します。
押すとロックが解除され、高さ調節が行えます。

高さ調節は5段階可能です。
945 / 1,045 / 1,145 / 1,245 / 1,345mm

ピンロック

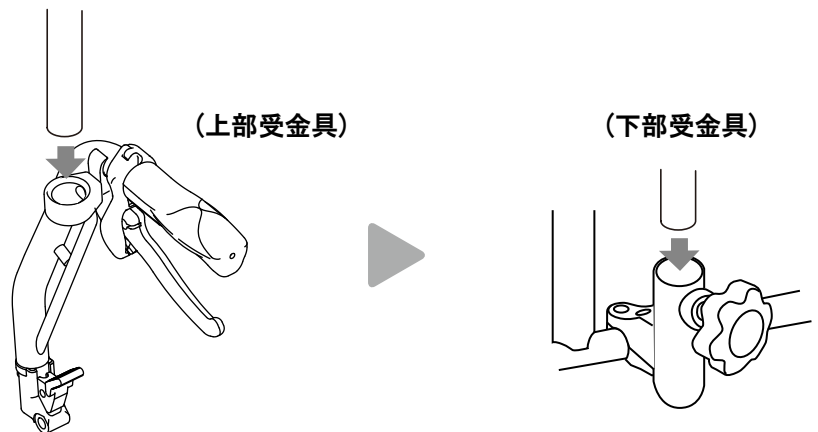
ガートル棒を最高使用位置よりも伸ばした時に抜けてしまわないようにストッパーが付いています。
ロックした場合は、ピンを指で押さえながら、ガートル棒を縮めてください。

取付け部 (先端の細い部分)

直径19mm用の受金具に使用してください。

受金具への差し込み方

ガートル架を上部受金具の輪の中に通し、そのまま下ろします。
下部受金具に通し、ノブボルトを締めてください。
(ガートル架は下に突き抜けません。)



注意

この表示を無視して、誤った取扱いをすると、損害を負う可能性があること、および物的損害の発生する可能性が想定される内容を示しています。

- フック部で顔や目などケガをしないように注意して使用してください。
(介護者の方や、車いすに取り付けて使用する場合は周囲の方に注意して使用してください。)
- 高さ調節を行った際は、プッシュロックが完全にロックされているか確認してください。
(ロックされていない場合、ガートル棒が急に縮みフック部が頭部にあたるなどケガをする恐れがあります。)
- ガートル架以外の目的で使用しないでください。
- 高さ調整の際、伸縮パイプを勢いよく引っばらないでください。
伸縮パイプが抜け破損の原因となります。