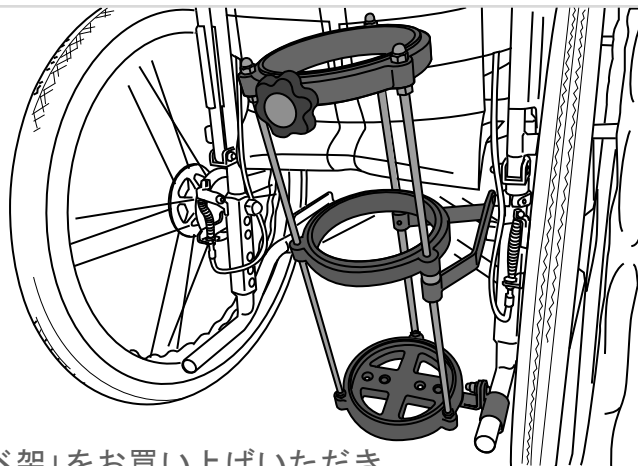


NEXTCORE オプション取付け・取扱説明書



このたびは、「ボンベ架」をお買い上げいただき、ありがとうございます。正しく、安全にご使用していただくために、この説明書をよくお読みください。また、大切に保管し、必要に応じてお読みください。

ボンベ架

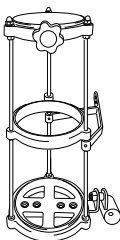
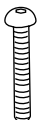





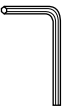


酸素ボンベを
車椅子の後方に
搭載する金具です

※ 転倒防止は必ず
取付けになります

構成部品

下記の部品が同梱されているかどうか確認してください

部品名称	数量	部品名称	数量
 ボンベ架本体	1	 M6x45 六角穴付き ボタンボルト	1
 クランプA	1	 M6 平ワッシャー	1
 クランプB	1	 M6 スプリングワッシャー	1
 9mmカラー	1	 六角レンチ (対辺4mm)	1

必要な工具

六角レンチ（付属） 4 mm

※電動工具の使用はご遠慮ください
(部品を破損する恐れがあります)

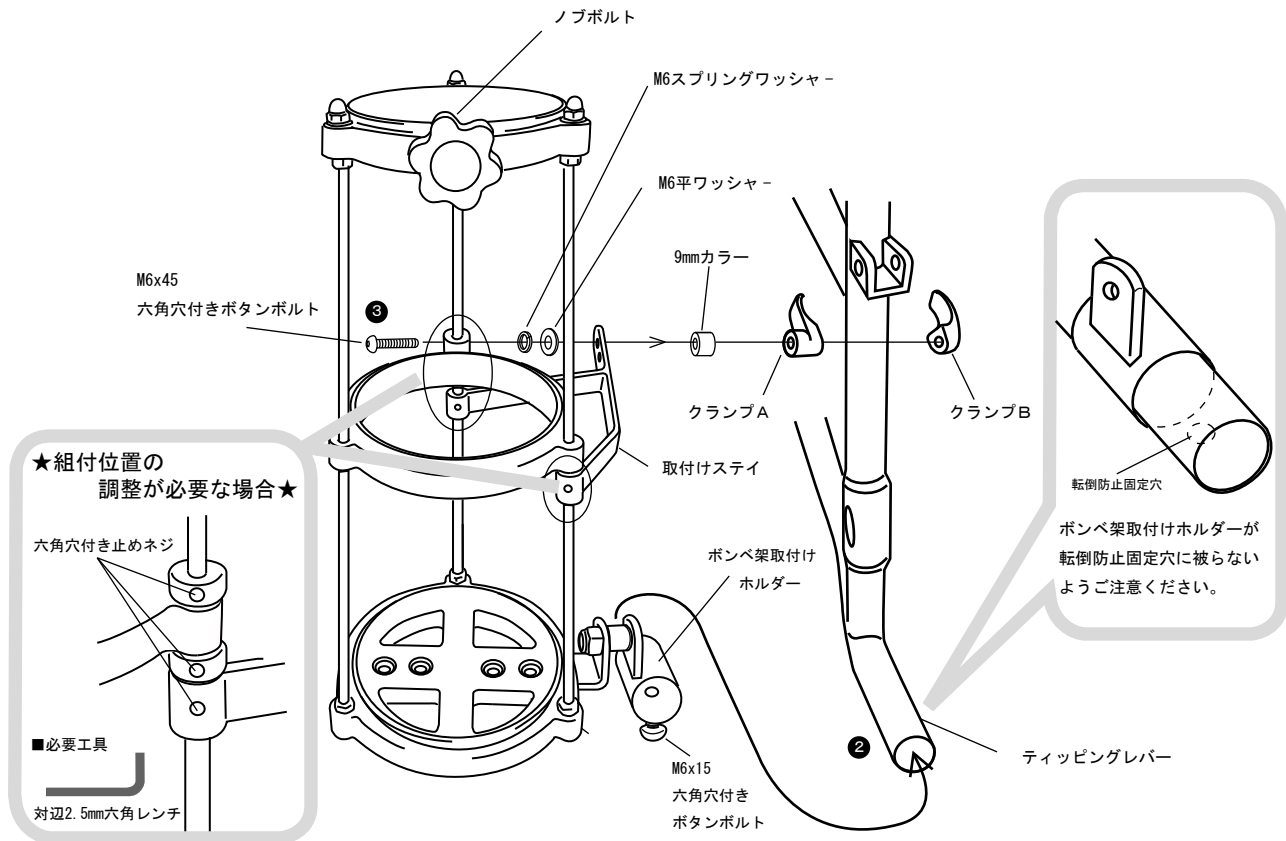
取付け前に

- 取付けは平坦な安全な場所で行ってください。
- 車椅子が折りたたみ式の場合は、開いた状態で行ってください。
- 必ずブレーキをロックし、車椅子が動かない状態で行ってください。

ボンベ架のお手入れ方法

- ・清掃する場合は、水につけたタオルを強くしぼり、泥やホコリを拭きとった後に、乾いた布で仕上げ拭きをしてください。
- ・揮発性剤（シンナー・ベンジン・アルコール類）は使用しないでください。（変色・劣化の原因となります）

取付け方法



1 別紙、転倒防止取付け説明書をよく読み、転倒防止を取外してください。

2 ポンベ架取付けホルダーをティッピングレバーに通し、M6x15六角穴付きボタンボルトを軽く締めてください。

3 取付けステイと9mmカラー、クランプA、Bを座パイプの下側にM6x45六角穴付きボタンボルトで軽く締めてください。

※取付ステイの位置を上下に調整することも可能です。必要に応じて調整して、取付けをしてください。(上図★組付位置の調整が必要な場合★をご覧ください)。六角穴付き止めネジを対辺2.5mm六角レンチで緩め、ステイを上下に調整します。調整後は緩めたネジを確実に締め付けます。

4 ポンベ架を動かして位置を調整し、軽く締めていたボルトを全てしっかり締め付けてください。

5 別紙、転倒防止取付け説明書をよく読み、転倒防止を取付けてください。

□チェックポイント

- ポンベ架に「ガタつき」がないか
- 人が車椅子に乗った時、背シートと干渉しないか
- 車椅子の折りたたみに問題はないか

注意

この表示を無視して、誤った取扱いをすると、損害を負う可能性があること、および物的損害の発生する可能性が想定される内容を示しています。

- ・取付けの際には充分注意して怪我しないようにしてください。
- ・取付け後は、ポンベ架が確実に固定されていることを確認してください。
- ・無理に取付けを行うと、使用中にポンベが落下したり、ポンベ架が破損する恐れがありますのでその場合はお買い上げいただいた販売店、又は(株)松永製作所までお問い合わせください。
- ・ポンベが落ちたりしないように必ずノブボルトで固定してください。
- ・この製品をポンベ架以外の目的では使用しないでください。