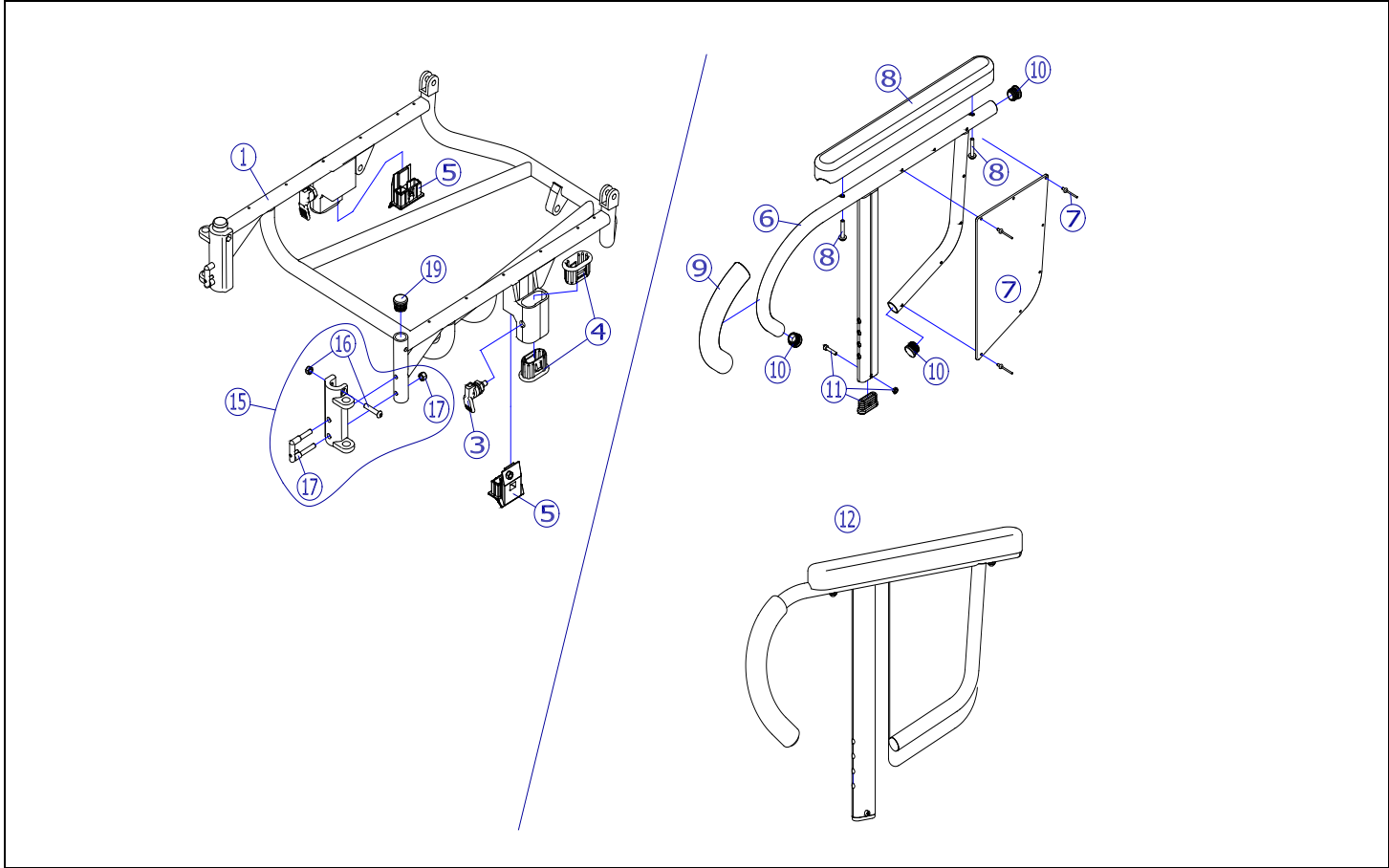


機種名/品名	マイチルトバリュー MH-VR 座フレーム/アームサポート	ページ	XQY- WH85A
--------	-------------------------------	-----	------------



2018/11/29修正A

機種名/品名		マイチルトバリュー MH-VR 座フレーム/アームサポート		ページ	XQY- WH85B			
番号	品番	品名	注文単位	一台使用数	見積価格	標準納期	備考	
1	---	マイチルト 座フレーム	---	---	-	-		
3	X-PA03-013	ロングセフティーロック(橙)	1	個	2			
4	X-WH24-003D	肘掛アウターキャップ【AD】	1	個	4		上下共通	
5	X-WH24-004	肘掛アウター安全キャップ【A】	1	個	2			
6	X-WH07-006L	マイチルト用 介助用アームサポートフレーム(左)	1	本	1			
	X-WH07-006R	マイチルト用 介助用アームサポートフレーム(右)	1	本	1			
7	X-WH07-007L	マイチルト用 側板(左)	1	枚	1		リベット付	
	X-WH07-007R	マイチルト用 側板(右)	1	枚	1			
8	X-PA02-005	マイチルト用 アームサポートパッド	1	本	2		ボルト付	
9	X-WH85-009	マイチルト用 アームサポートPUチューブ	1	本	2			
10	X-PA01-101	6分用中栓	1	個	6			
11	X-WH07-011	マイチルト用 介助用アームサポートインナー下部キャップ	1	個	2		抜け止めボルト付	
12	X-WH85-012L	マイチルトVR用 介助用アームサポート完成(左)	1	本	1			
	X-WH85-012R	マイチルトVR用 介助用アームサポート完成(右)	1	本	1			
15	X-PG01-017L	φ22用 本体側樹脂一体型スイングアウトユニット【A】(左)	1	個	1		⑩ボルト	
	X-PG01-017R	φ22用 本体側樹脂一体型スイングアウトユニット【A】(右)	1	個	1		⑪コの字金具付	
16	X-PG01-011	本体側樹脂一体型スイングアウトユニット【A】用固定ボルト	1	本	2			
17	X-PG01-012	本体側樹脂一体型スイングアウトユニット コの字金具セット【標準A】	1	個	2			
19	X-PA01-102	7分用中栓	1	個	2			
注記								