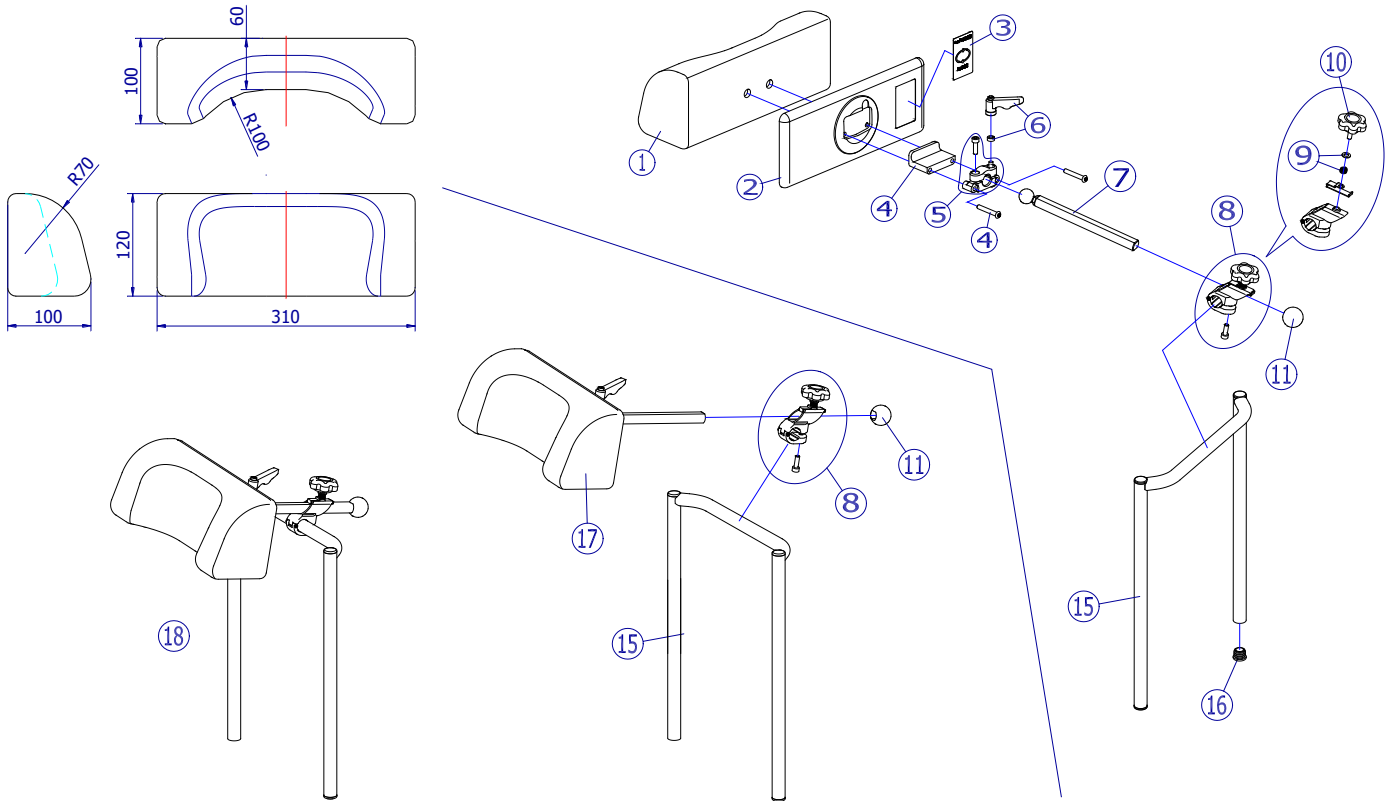


【B】タイプ



2018/11/17新設

機種名／品名		BJヘッドサポート ⑤ 【VR】				ページ	XQY- PH05B
番号	品番	品名	注文単位	一台使用数	見積価格	標準納期	備考
1	X-PH01-015-00B60	BJ-Bタイプ枕 B-60	1 個	1			黒
2	X-PH01-002	BJ枕後方樹脂カバー	1 枚	1			
3	X-PH02-003	BJ枕表示シール(クランプレバータイプ)	1 枚	1			
4	X-PH02-004	BJ枕固定ボルトセット(MH-CR3D用)	1 個	1			ボルト2本、ユニット1個
5	X-PH02-005	BJ固定金具セット(MH-CR3D用)	1 個	1			
6	X-PH02-006	BJ固定金具用クランプレバーセット	1 個	1			
7	X-PH01-007	BJ前後調整棒	1 本	1			
8	X-PH01-011	BJ前後調整金具セット	1 個	1			
9	X-PH01-019	BJヘッドサポート ノブボルト用パネ(ワッシャー付き)	1 個	1			ワッシャー付き
10	X-PA03-019	M6×15 ノブボルト	1 個	1			
11	X-PH01-016	BJ前後調整棒用ゴムキャップ	1 個	1			
15	X-PH05-015	BJヘッドサポートパイプ(オフセットタイプ)【外幅310】	1 本	1			⑯が付属
		↑ パイプの外寸法を確認してください。または、機種名、座幅を指定してください。					
16	X-PA01-101	6分用中栓	1 個	2			
17	X-PH02-010	BJ-Bタイプヘッドサポート(MH-CR3D用)	1 個	1			⑪が付属します
		↑ MH-RD3DとMH-CR3D(マイルトコンパクト)と共通、黒色の枕が標準となります。					
18	X-PH05-018	BJ-Bタイプヘッドサポート【VR】完成	1 個	1			⑧⑪⑮⑰の完成品
		↑ 黒色の枕が標準となります。					
注記							