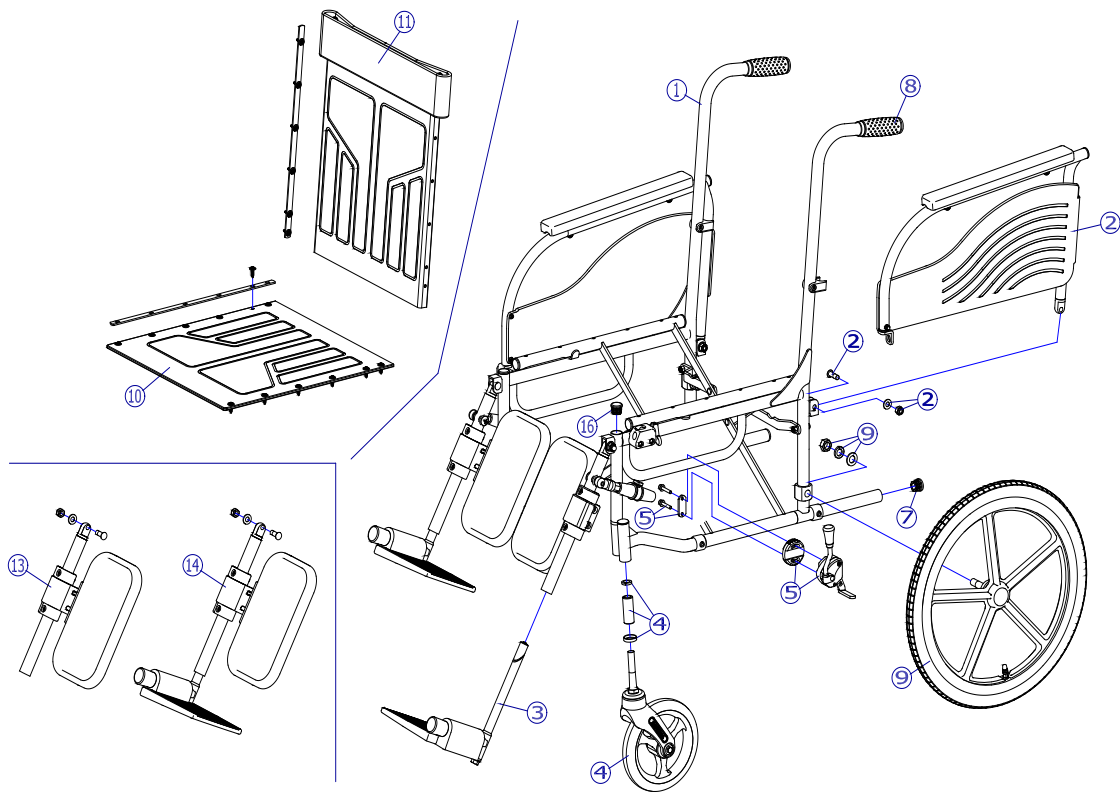


機種名/品名	CM-231 車いす	ページ	XQY- WF12A
--------	------------	-----	------------



2018/9/12修正A

機種名/品名		CM-231 車いす				ページ	XQY- WF12B
番号	品番	品名	注文単位	一台使用数	見積価格	標準納期	備考
1	---	本体フレーム	---	---	---	---	
2	X-WF14-013L	CM-2x1番台用 肘掛完成(左)	1	個	1		支点ボルト付
	X-WF14-013R	CM-2x1番台用 肘掛完成(右)	1	個	1		
3	X-PF01-024L	三角ナット式φ19. 1ショート用DMタイプフットサポート完成(左)	1	枚	1		ショートタイプ
	X-PF01-024R	三角ナット式φ19. 1ショート用DMタイプフットサポート完成(右)	1	枚	1		
4	X-PC04-025	7インチソリッドキャスタ Eセット	1	個	2		
		↑ シャフト式 7インチソリッドキャスタ+おわんパイプカラーセット					
キャスタ輪	X-PC04-022	7インチソリッドキャスタ輪(ボルト付セット)	1	個	2		ボルト付
5	X-PB02-122L	跳ね上げ用ミニFBタックルブレーキ(カバー薄紫色・にぎりオレンジ)10mm幅出しセット (左)	1	個	1		にぎりゴム:橙 ボルト付
	X-PB02-122R	跳ね上げ用ミニFBタックルブレーキ(カバー薄紫色・にぎりオレンジ)10mm幅出しセット (右)	1	個	1		
7	X-PA01-102	7分用中栓	1	個	2		φ22×t1.2用
8	X-PA01-002	φ22用グリップ	1	本	2		
		↑ 接着剤で取付けていただく事を推奨しております。					
9	X-PD07-001	16×1-3/8 車輪(樹脂タイプ)完成	1	本	2		左右共通
		↑ 標準はエアタイヤ仕様となります。					
	X-PD07-002	16×1-3/8 タイヤのみ	1	本	2		
タイヤなど	X-PD07-005	16×1-3/8 チューブ+スーパーバルブ セット	1	本	2		スーパーバルブセット付
	X-PD07-006	16×1-3/8 タイヤ+チューブセット	1	本	2		スーパーバルブセット付
10	X-WF02-010-42B36	CM-200番台用 座シートセット(芯金・シートビス付) B-36	1	枚	1		
11	X-WF02-011-42B36	CM-200番台用 背シートセット(芯金・シートビス付) B-36	1	枚	1		
13	X-WF15-001L	CM-221/231用 エレベーターフット・レッグサポートセット(左)	1	個	1		支点ボルト付
	X-WF15-001R	CM-221/231用 エレベーターフット・レッグサポートセット(右)	1	個	1		
14	X-WF15-015L	CM-221/231用 エレベーターフット付フット部完成(左)	1	個	1		支点ボルト付
	X-WF15-015R	CM-221/231用 エレベーターフット付フット部完成(右)	1	個	1		
		↑ ③と⑬のセットになります。					
16	X-PA01-102	7分用中栓	1	個	2		φ22×t1.2用
注記							