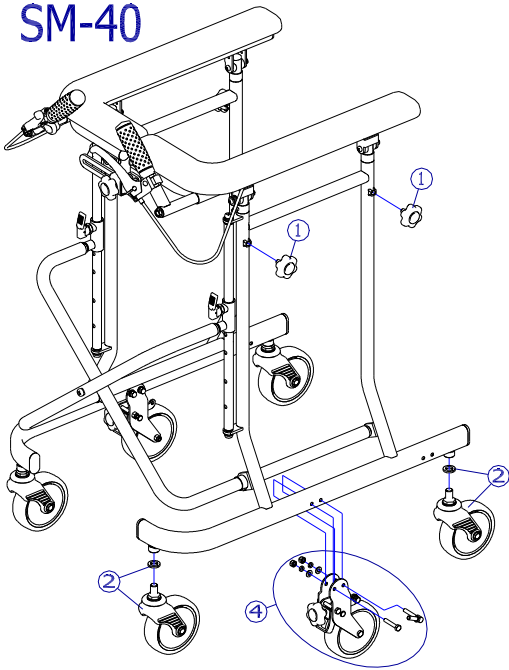
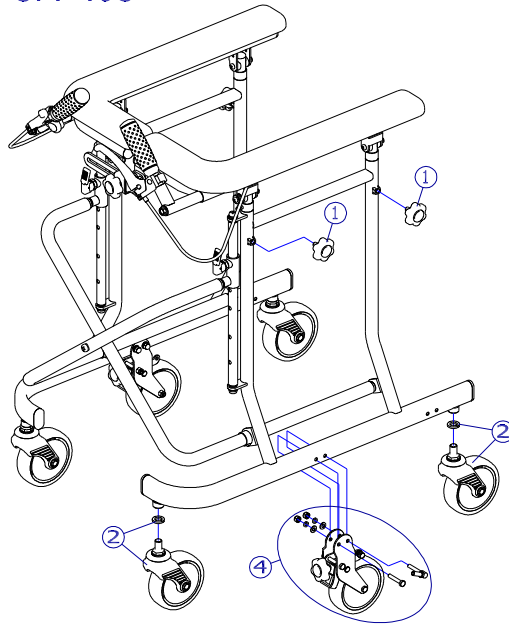


機種名 / 品名	6輪歩行器 SM-40/40S	ページ	XQY- YH12A
----------	-----------------	-----	------------

SM-40



SM-40S



機種名 / 品名		6輪歩行器 SM-40/40S				ページ	XQY- YH12B
番号	品番	品名	注文単位	一台使用数	見積価格	標準納期	備考
1	X-PA03-021	M8 × 10 ノブボルト	1	個	4		
2	X-YH11-002	ホップステップ用 自在キャスタ SM-40、40S:4個となります。	1	個	4		
4	X-YH11-003L	ホップステップ用 抵抗器付キャスタ(左)	1	個	1		
	X-YH11-003R	ホップステップ用 抵抗器付キャスタ(右)	1	個	1		
5	X-YH11-004	ホップステップ 取扱説明書	1	冊	1		
注記							