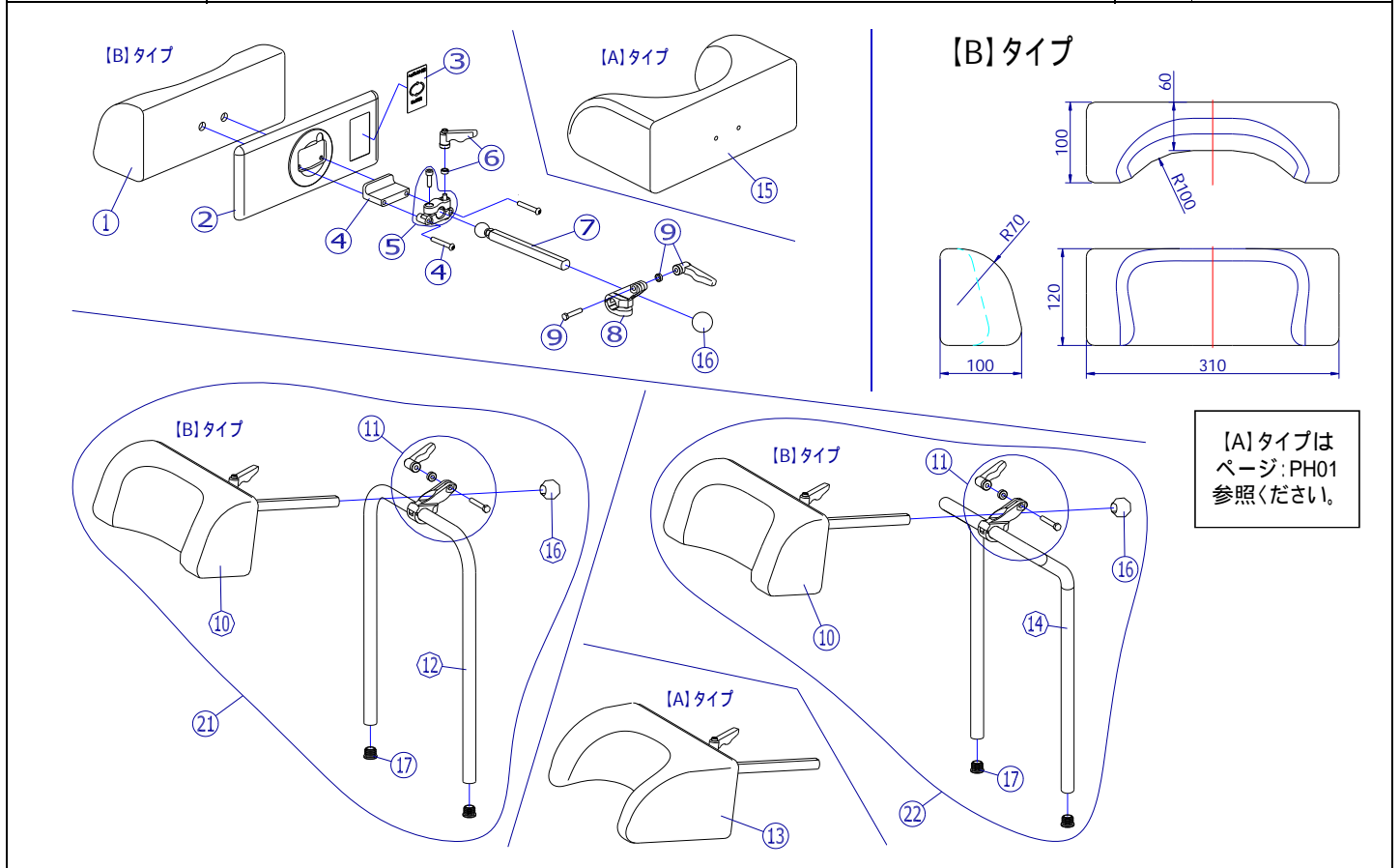
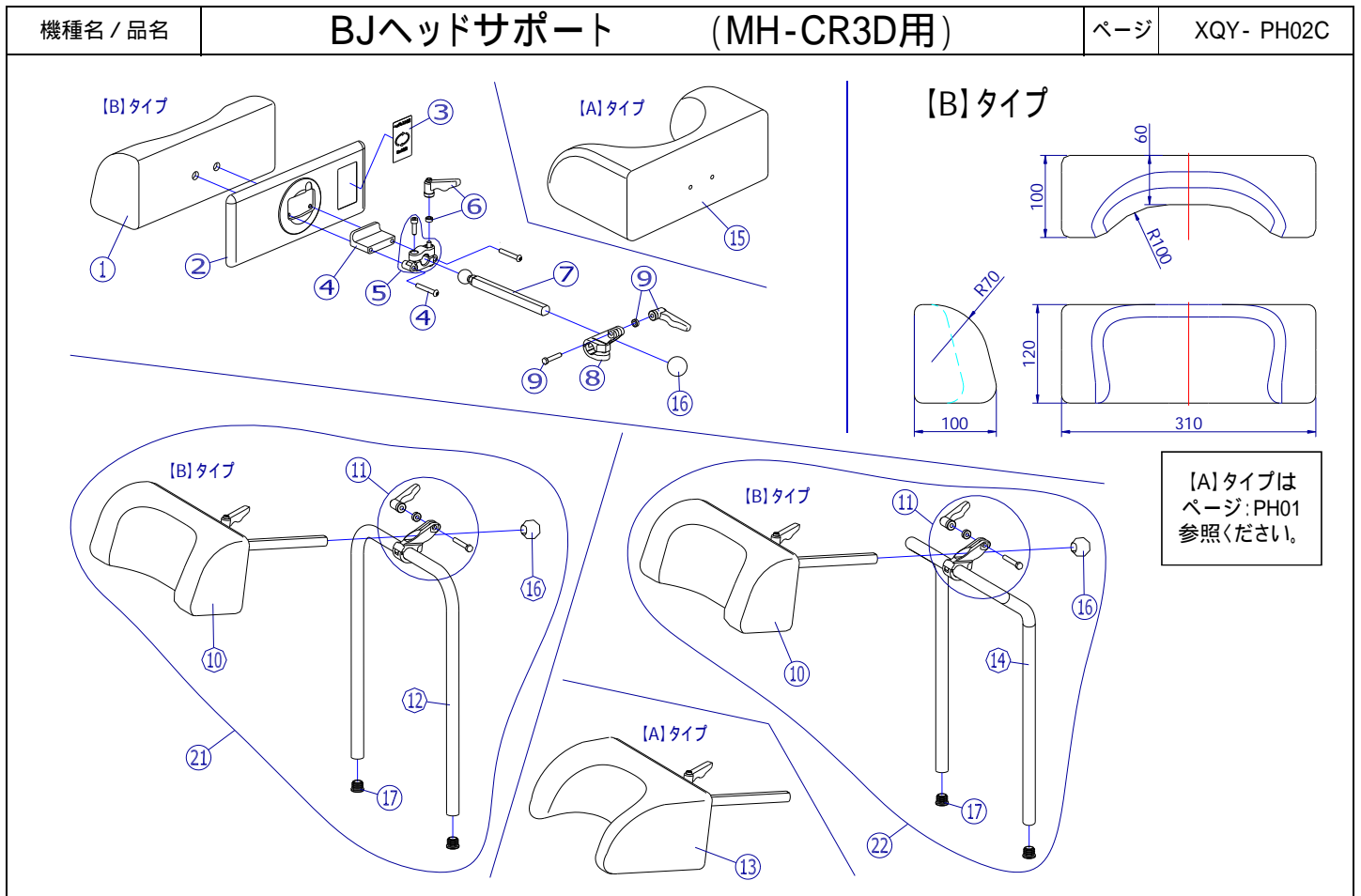


機種名 / 品名	BJヘッドサポート (MH-CR3D用)	ページ	XQY- PH02A
----------	----------------------	-----	------------



2017/12/18修正B

機種名 / 品名		BJヘッドサポート (MH-CR3D用)	ページ	XQY- PH02B			
番号	品番	品名	注文単位	一台使用数	見積価格	標準納期	備考
1	X-PH01-015-00B60	BJ - Bタイプ枕 B - 60	1	個	1		黒
	X-PH01-015-00B61	BJ - Bタイプ枕 B - 61	1	個	1		紺
	X-PH01-015-00B64	BJ - Bタイプ枕 B - 64	1	個	1		橙
	X-PH01-015-00V01	BJ - Bタイプ枕 V - 1	1	個	1		赤
2	X-PH01-002	BJ枕後方樹脂カバー	1	枚	1		
3	X-PH02-003	BJ枕表示シール(クランプレバータイプ)	1	枚	1		
4	X-PH02-004	BJ枕固定ボルトセット(MH - CR3D用)	1	個	1		ボルト2本、ユニット1個
5	X-PH02-005	BJ固定金具セット(MH - CR3D用)	1	個	1		
6	X-PH02-006	BJ固定金具用クランプレバーセット	1	個	1		
7	X-PH01-007	BJ前後調整棒	1	本	1		
8	X-PH02-008	BJ前後調整金具(MH - CR3D用)	1	個	1		
9	X-PH02-009	BJ前後調整金具セット(MH - CR3D用)	1	個	1		
10	X-PH02-010-00B60	BJ - Bタイプヘッドサポート(MH - CR3D用) B - 60	1	個	1		、 の完成品
		MH-CR3D用は黒色の枕が標準となります。					
11	X-PH02-011	BJ前後調整金具セット(MH - CR3D用)	1	個	1		、 の完成品
12	X-PH01-042	BJヘッドサポートパイプ(ストレートタイプ) [外幅310]	1	本	1		が付属
		パイプの外寸法を確認してください。または、機種名、座幅を指定してください。					
13	X-PH02-013-00B60	BJ - Aタイプヘッドサポート(MH - CR3D用) B - 60	1	個	1		、 、 ~ の完成品
		MH-CR3D用は黒色の枕が標準となります。					
14	X-PH01-024	BJヘッドサポートパイプ(円背タイプ) [外幅310]	1	本	1		が付属
		パイプの外寸法を確認してください。または、機種名、座幅を指定してください。					
注記							



2017/12/18修正B

機種名 / 品名	<b>BJヘッドサポート (MH-CR3D用)</b>	ページ	XQY- PH02D				
番号	品番	品名	注文単位	一台使用数	見積価格	標準納期	備考
15	X-PH01-001-00B60	BJ - Aタイプ枕 B - 60	1	個	1		黒
	X-PH01-001-00B61	BJ - Aタイプ枕 B - 61	1	個	1		紺
	X-PH01-001-00B64	BJ - Aタイプ枕 B - 64	1	個	1		橙
	X-PH01-001-00V01	BJ - Aタイプ枕 V - 1	1	個	1		赤
16	X-PH01-016	BJ前後調整棒用ゴムキャップ	1	個	1		
17	X-PA01-101	6分用中栓	1	個	2		
21	X-PH02-021-40B60	BJ - Bタイプヘッドサポート(MH - CR3D用ストレートタイプ) [外幅310]完成 B - 60	1	個	1		~ 、 の完成品
		MH-CR3D用は黒色の枕が標準となります。					
22	X-PH02-022-40B60	BJ - Bタイプヘッドサポート(MH - CR3D用 円背タイプ) [外幅310]完成 B - 60	1	個	1		の完成品
		MH-CR3D用は黒色の枕が標準となります。					
注記							