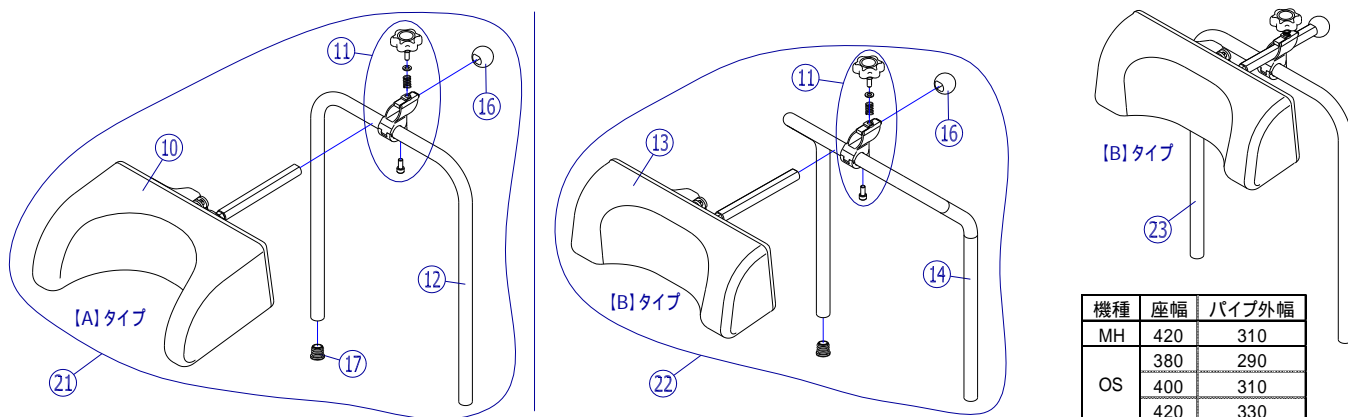
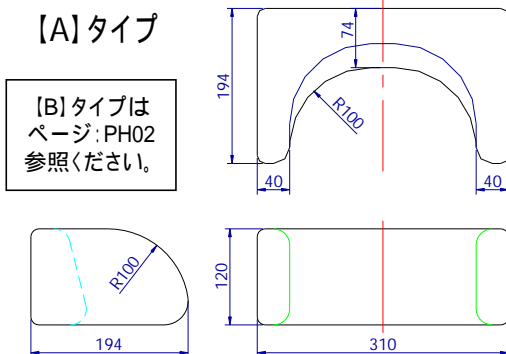
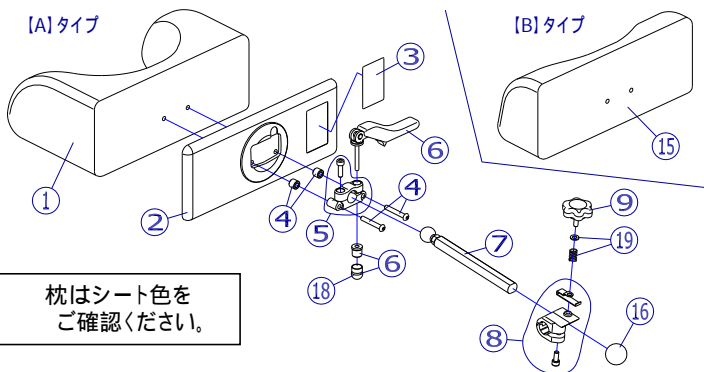


機種名 / 品名	BJヘッドサポート (MH用 / OS用)	ページ	XQY- PH01A
----------	-----------------------	-----	------------



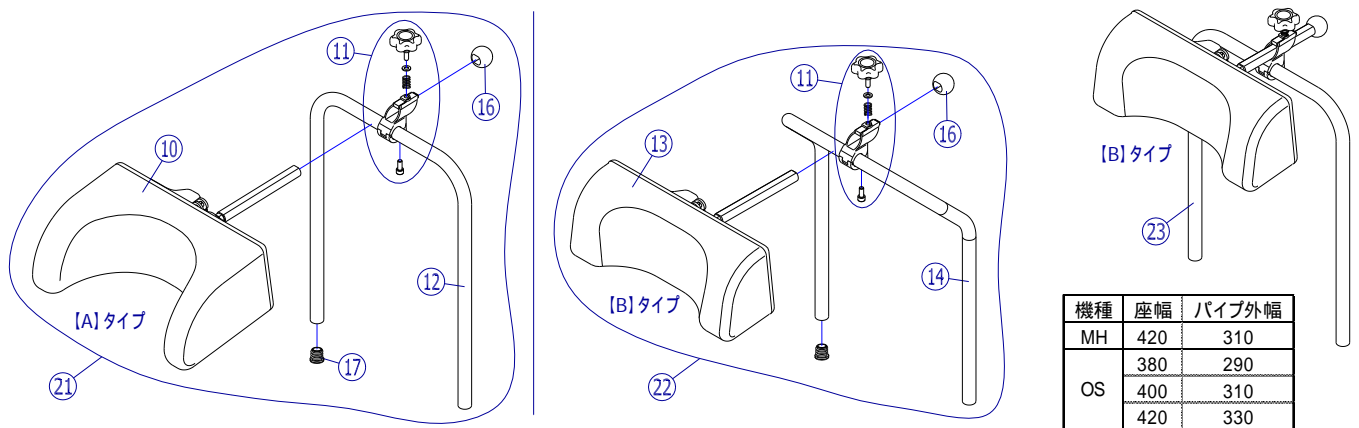
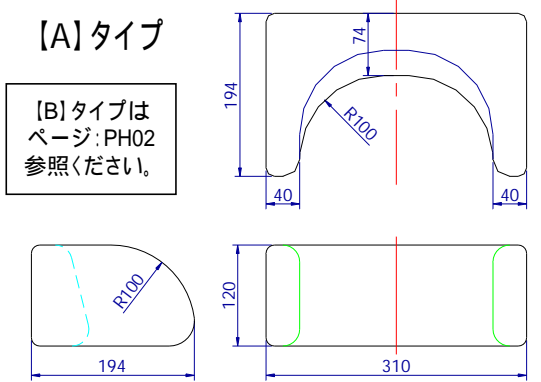
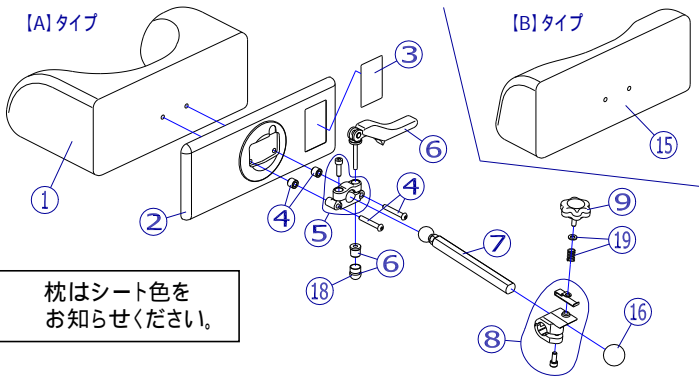
機種	座幅	パイプ外幅
MH	420	310
	380	290
OS	400	310
	420	330

2017/12/14修正A

機種名 / 品名	BJヘッドサポート (MH用 / OS用)	ページ	XQY- PH01B
----------	-----------------------	-----	------------

番号	品番	品名	注文単位	一台使用数	見積価格	標準納期	備考
1	X-PH01-001-00B60	BJ - Aタイプ枕 B - 60	1	個	1		黒
	X-PH01-001-00B61	BJ - Aタイプ枕 B - 61	1	個	1		紺
	X-PH01-001-00B64	BJ - Aタイプ枕 B - 64	1	個	1		橙
	X-PH01-001-00V01	BJ - Aタイプ枕 V - 1	1	個	1		赤
2	X-PH01-002	BJ枕後方樹脂カバー	1	枚	1		
3	X-PH01-003	BJ枕表示シール(クイックレバータイプ)	1	枚	1		
4	X-PH01-004	BJ枕固定ボルトセット	1	個	1		ボルト2本、カラー2個
5	X-PH01-005	BJ固定金具セット	1	個	1		
6	X-PH01-006	BJ固定金具用クイックレバーセット	1	個	1		が付属
7	X-PH01-007	BJ前後調整棒	1	本	1		
8	X-PH01-008	BJ前後調整金具	1	個	1		
9	X-PA03-019	M6×15 ノブボルト	1	個	1		
10	X-PH01-010-00B60	BJ - Aタイプヘッドサポート(MH/OS用) B - 60	1	個	1		、の完成品
	X-PH01-010-00B61	BJ - Aタイプヘッドサポート(MH/OS用) B - 61	1	個	1		、の完成品
	X-PH01-010-00B64	BJ - Aタイプヘッドサポート(MH/OS用) B - 64	1	個	1		、の完成品
	X-PH01-010-00V01	BJ - Aタイプヘッドサポート(MH/OS用) V - 1	1	個	1		、の完成品
11	X-PH01-011	BJ前後調整金具セット	1	個	1		、の完成品
12	X-PH01-012	BJヘッドサポートパイプ(ストレートタイプ) [外幅290]	1	本	1		が付属
	X-PH01-042	BJヘッドサポートパイプ(ストレートタイプ) [外幅310]	1	本	1		が付属
	X-PH01-032	BJヘッドサポートパイプ(ストレートタイプ) [外幅330]	1	本	1		が付属
パイプの外寸法を確認してください。または、機種名、座幅を指定してください。							
13	X-PH01-013-00B60	BJ - Bタイプヘッドサポート(MH/OS用) B - 60	1	個	1		、の完成品
	X-PH01-013-00B61	BJ - Bタイプヘッドサポート(MH/OS用) B - 61	1	個	1		、の完成品
	X-PH01-013-00B64	BJ - Bタイプヘッドサポート(MH/OS用) B - 64	1	個	1		、の完成品
	X-PH01-013-00V01	BJ - Bタイプヘッドサポート(MH/OS用) V - 1	1	個	1		、の完成品
14	X-PH01-014	BJヘッドサポートパイプ(円背タイプ) [外幅290]	1	本	1		が付属
	X-PH01-024	BJヘッドサポートパイプ(円背タイプ) [外幅310]	1	本	1		が付属
	X-PH01-034	BJヘッドサポートパイプ(円背タイプ) [外幅330]	1	本	1		が付属
パイプの外寸法を確認してください。または、機種名、座幅を指定してください。							
注記							

機種名 / 品名	BJヘッドサポート (MH用 / OS用)	ページ	XQY- PH01C
----------	-----------------------	-----	------------



機種	座幅	パイプ外幅
MH	420	310
	380	290
OS	400	310
	420	330

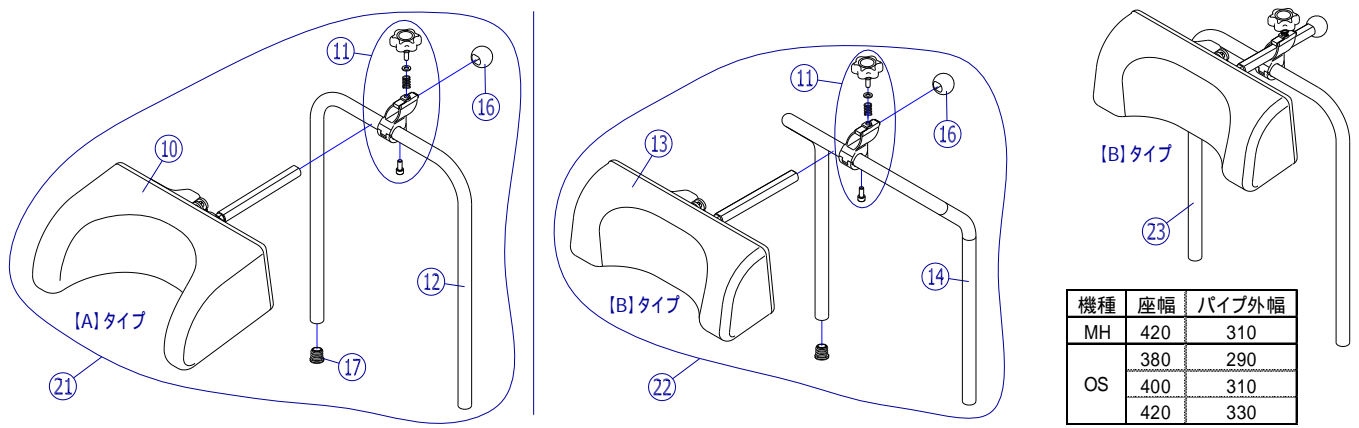
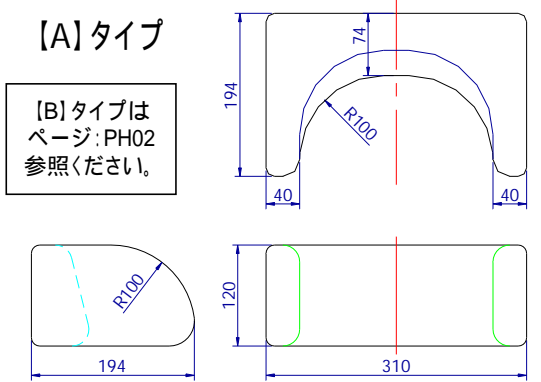
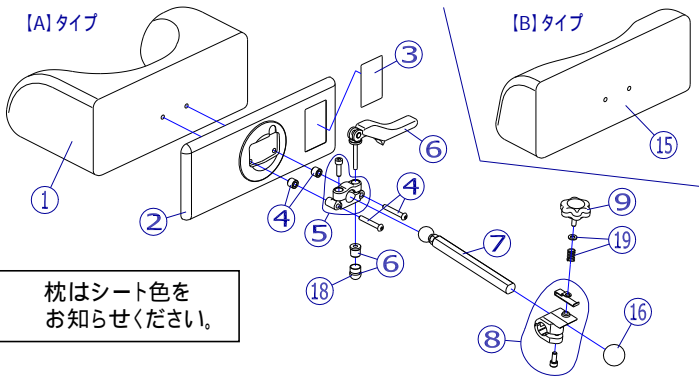
2017/12/14修正A

機種名 / 品名	BJヘッドサポート (MH用 / OS用)	ページ	XQY- PH01D
----------	-----------------------	-----	------------

番号	品番	品名	注文単位	一台使用数	見積価格	標準納期	備考
15	X-PH01-015-00B60	BJ - Bタイプ枕 B - 60	1	個	1		黒
	X-PH01-015-00B61	BJ - Bタイプ枕 B - 61	1	個	1		紺
	X-PH01-015-00B64	BJ - Bタイプ枕 B - 64	1	個	1		橙
	X-PH01-015-00V01	BJ - Bタイプ枕 V - 1	1	個	1		赤
16	X-PH01-016	BJ前後調整棒用ゴムキャップ	1	個	1		
17	X-PA01-101	6分用中栓	1	個	2		
18	X-PH01-020	クイックレバー用ゴムキャップ	1	個	1		
19	X-PH01-019	BJヘッドサポート ノブボルト用パネ(ワッシャー付き)	1	個	1		ワッシャー付き
21	X-PH01-021-38B60	BJ - Aタイプヘッドサポート(MH / OS用 ストレートタイプ) [外幅290]完成 B - 60	1	個	1		~、の完成品
	X-PH01-021-38B61	BJ - Aタイプヘッドサポート(MH / OS用 ストレートタイプ) [外幅290]完成 B - 61	1	個	1		~、の完成品
	X-PH01-021-38B64	BJ - Aタイプヘッドサポート(MH / OS用 ストレートタイプ) [外幅290]完成 B - 64	1	個	1		~、の完成品
	X-PH01-021-38V01	BJ - Aタイプヘッドサポート(MH / OS用 ストレートタイプ) [外幅290]完成 V - 1	1	個	1		~、の完成品
	X-PH01-021-40B60	BJ - Aタイプヘッドサポート(MH / OS用 ストレートタイプ) [外幅310]完成 B - 60	1	個	1		~、の完成品
	X-PH01-021-40B61	BJ - Aタイプヘッドサポート(MH / OS用 ストレートタイプ) [外幅310]完成 B - 61	1	個	1		~、の完成品
	X-PH01-021-40B64	BJ - Aタイプヘッドサポート(MH / OS用 ストレートタイプ) [外幅310]完成 B - 64	1	個	1		~、の完成品
	X-PH01-021-40V01	BJ - Aタイプヘッドサポート(MH / OS用 ストレートタイプ) [外幅310]完成 V - 1	1	個	1		~、の完成品
	X-PH01-021-42B60	BJ - Aタイプヘッドサポート(MH / OS用 ストレートタイプ) [外幅330]完成 B - 60	1	個	1		~、の完成品
	X-PH01-021-42B61	BJ - Aタイプヘッドサポート(MH / OS用 ストレートタイプ) [外幅330]完成 B - 61	1	個	1		~、の完成品
X-PH01-021-42B64	BJ - Aタイプヘッドサポート(MH / OS用 ストレートタイプ) [外幅330]完成 B - 64	1	個	1		~、の完成品	
X-PH01-021-42V01	BJ - Aタイプヘッドサポート(MH / OS用 ストレートタイプ) [外幅330]完成 V - 1	1	個	1		~、の完成品	

注記	
----	--

機種名 / 品名	BJヘッドサポート (MH用 / OS用)	ページ	XQY- PH01E
----------	-----------------------	-----	------------



機種	座幅	パイプ外幅
MH	420	310
	380	290
OS	400	310
	420	330

2017/12/14修正A

機種名 / 品名	BJヘッドサポート (MH用 / OS用)	ページ	XQY- PH01F
----------	-----------------------	-----	------------

番号	品番	品名	注文単位	一台使用数	見積価格	標準納期	備考
22	X-PH01-022-38B60	BJ-Bタイプヘッドサポート(MH/OS用 円背タイプ)【外幅290】完成 B-60	1	個	1		の完成品
	X-PH01-022-38B61	BJ-Bタイプヘッドサポート(MH/OS用 円背タイプ)【外幅290】完成 B-61	1	個	1		の完成品
	X-PH01-022-38B64	BJ-Bタイプヘッドサポート(MH/OS用 円背タイプ)【外幅290】完成 B-64	1	個	1		の完成品
	X-PH01-022-38V01	BJ-Bタイプヘッドサポート(MH/OS用 円背タイプ)【外幅290】完成 V-1	1	個	1		の完成品
	X-PH01-022-40B60	BJ-Bタイプヘッドサポート(MH/OS用 円背タイプ)【外幅310】完成 B-60	1	個	1		の完成品
	X-PH01-022-40B61	BJ-Bタイプヘッドサポート(MH/OS用 円背タイプ)【外幅310】完成 B-61	1	個	1		の完成品
	X-PH01-022-40B64	BJ-Bタイプヘッドサポート(MH/OS用 円背タイプ)【外幅310】完成 B-64	1	個	1		の完成品
	X-PH01-022-40V01	BJ-Bタイプヘッドサポート(MH/OS用 円背タイプ)【外幅310】完成 V-1	1	個	1		の完成品
	X-PH01-022-42B60	BJ-Bタイプヘッドサポート(MH/OS用 円背タイプ)【外幅330】完成 B-60	1	個	1		の完成品
	X-PH01-022-42B61	BJ-Bタイプヘッドサポート(MH/OS用 円背タイプ)【外幅330】完成 B-61	1	個	1		の完成品
	X-PH01-022-42B64	BJ-Bタイプヘッドサポート(MH/OS用 円背タイプ)【外幅330】完成 B-64	1	個	1		の完成品
	X-PH01-022-42V01	BJ-Bタイプヘッドサポート(MH/OS用 円背タイプ)【外幅330】完成 V-1	1	個	1		の完成品
23	X-PH01-023-38B60	BJ-Bタイプヘッドサポート(MH/OS用 ストレートタイプ)【外幅290】完成 B-60	1	個	1		の完成品
	X-PH01-023-38B61	BJ-Bタイプヘッドサポート(MH/OS用 ストレートタイプ)【外幅290】完成 B-61	1	個	1		の完成品
	X-PH01-023-38B64	BJ-Bタイプヘッドサポート(MH/OS用 ストレートタイプ)【外幅290】完成 B-64	1	個	1		の完成品
	X-PH01-023-38V01	BJ-Bタイプヘッドサポート(MH/OS用 ストレートタイプ)【外幅290】完成 V-1	1	個	1		の完成品
	X-PH01-023-40B60	BJ-Bタイプヘッドサポート(MH/OS用 ストレートタイプ)【外幅310】完成 B-60	1	個	1		の完成品
	X-PH01-023-40B61	BJ-Bタイプヘッドサポート(MH/OS用 ストレートタイプ)【外幅310】完成 B-61	1	個	1		の完成品
	X-PH01-023-40B64	BJ-Bタイプヘッドサポート(MH/OS用 ストレートタイプ)【外幅310】完成 B-64	1	個	1		の完成品
	X-PH01-023-40V01	BJ-Bタイプヘッドサポート(MH/OS用 ストレートタイプ)【外幅310】完成 V-1	1	個	1		の完成品
	X-PH01-023-42B60	BJ-Bタイプヘッドサポート(MH/OS用 ストレートタイプ)【外幅330】完成 B-60	1	個	1		の完成品
	X-PH01-023-42B61	BJ-Bタイプヘッドサポート(MH/OS用 ストレートタイプ)【外幅330】完成 B-61	1	個	1		の完成品
	X-PH01-023-42B64	BJ-Bタイプヘッドサポート(MH/OS用 ストレートタイプ)【外幅330】完成 B-64	1	個	1		の完成品
	X-PH01-023-42V01	BJ-Bタイプヘッドサポート(MH/OS用 ストレートタイプ)【外幅330】完成 V-1	1	個	1		の完成品

注記