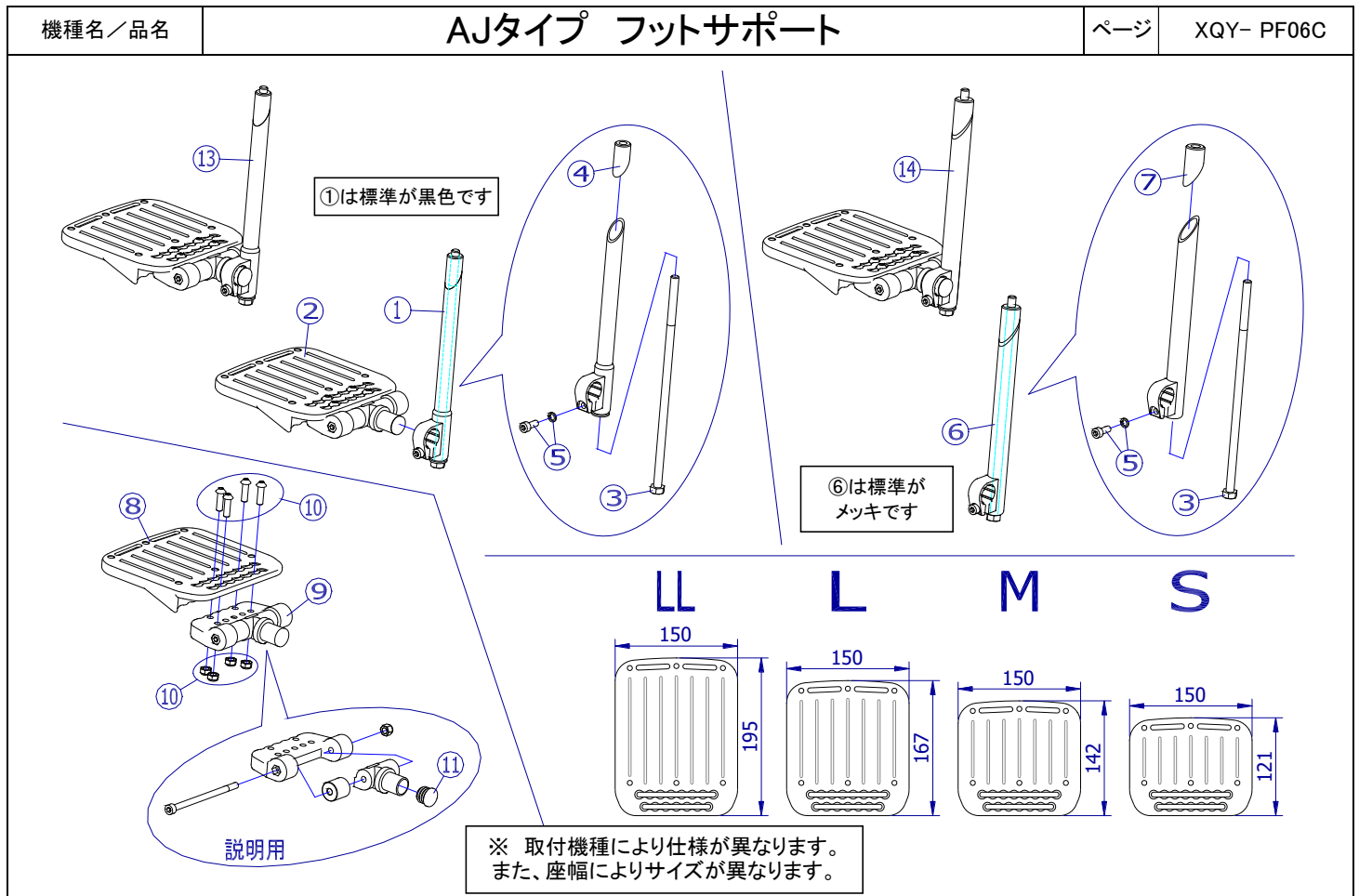
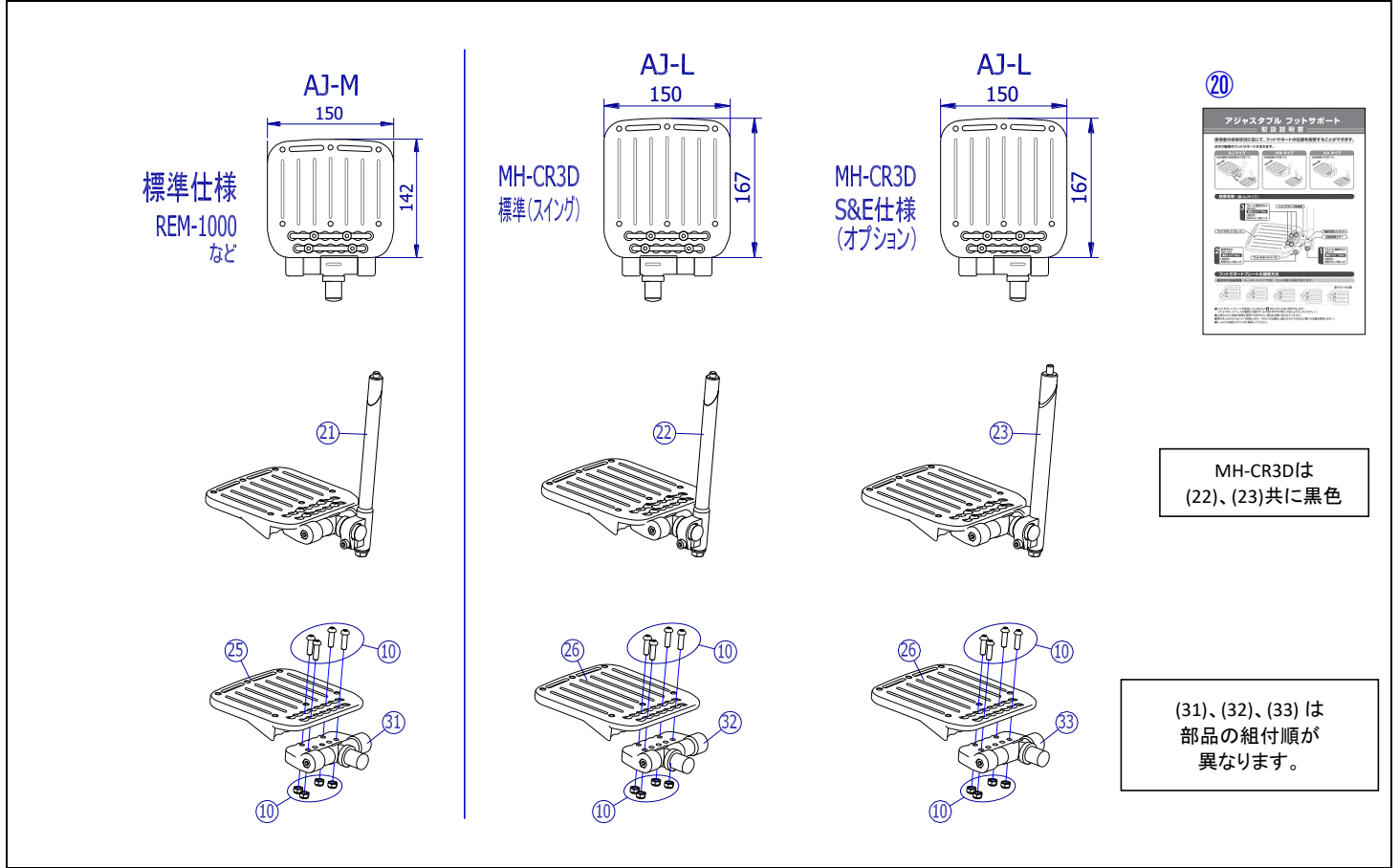


2018/12/14修正D

機種名／品名		AJタイプ フットサポート				ページ	XQY- PF06B
番号	品番	品名	注文単位	一台使用数	見積価格	標準納期	備考
1	X-PF06-001	AJタイプ三角ナット式φ15.9(黒)ポスト完成	1	本	2		黒、左右共通
	X-PF06-041	AJタイプ三角ナット式φ15.9(メッキ)ポスト完成 ↑ 標準は黒色(X-PF06-001)となります。	1	本	2		メッキ、左右共通
2	X-PF06-031L	AJタイプフットサポート(LLサイズ)(左)	1	枚	1		
	X-PF06-031R	AJタイプフットサポート(LLサイズ)(右)	1	枚	1		
	X-PF06-032L	AJタイプフットサポート(Lサイズ)(左)	1	枚	1		
	X-PF06-032R	AJタイプフットサポート(Lサイズ)(右)	1	枚	1		
	X-PF06-033L	AJタイプフットサポート(Mサイズ)(左)	1	枚	1		
	X-PF06-033R	AJタイプフットサポート(Mサイズ)(右)	1	枚	1		
	X-PF06-034L	AJタイプフットサポート(Sサイズ)(左)	1	枚	1		
	X-PF06-034R	AJタイプフットサポート(Sサイズ)(右)	1	枚	1		
3	X-PF01-007	引上げボルト	1	本	2		
4	X-PF01-008	φ15.9用 三角ナット	1	個	2		
5	X-PF06-005	AJタイプポスト用クランプボルトセット(黒)	1	本	2		
6	X-PF06-006	AJタイプ三角ナット式φ19.1(メッキ)ポスト完成	1	本	2		メッキ、左右共通
	X-PF06-046	AJタイプ三角ナット式φ19.1(黒)ポスト完成 ↑ 標準はメッキ(X-PF06-006)となります。	1	本	2		黒、左右共通
7	X-PF01-011	φ19.1用 三角ナット	1	個	2		
8	X-PF06-008	FBタイプフットサポート板 (LLサイズ)	1	枚	2		左右共通
	X-PF06-015	FBタイプフットサポート板 (Lサイズ)	1	枚	2		左右共通
	X-PF06-016	FBタイプフットサポート板 (Mサイズ)	1	枚	2		左右共通
	X-PF06-017	FBタイプフットサポート板 (Sサイズ)	1	枚	2		左右共通
9	X-PF06-009L	AJタイプフットサポート基部(左)	1	個	1		
	X-PF06-009R	AJタイプフットサポート基部(右)	1	個	1		
10	X-PF06-010	FBタイプフットサポート前後調整ボルト(4本セット)	1	個	2		4本セット
11	X-PA01-101	6分用中栓	1	個	2		φ20mm×t1.7用
12	X-PF06-012	AJタイプフットサポート支点ロングボルトセット	1	本	2		ボルト、ナット
注記							次ページへ続く



機種名／品名	AJタイプ フットサポート				ページ	XQY- PF06D	
番号	品番	品名	注文単位	一台使用数	見積価格	標準納期	備考
		以下は、①(黒)、②を組付けた完成品となります。					
13	X-PF06-021L	AJタイプ(LLサイズ)φ15.9(黒)フットサポート完成(左)	1	個	1		ポスト(黒色)
	X-PF06-021R	AJタイプ(LLサイズ)φ15.9(黒)フットサポート完成(右)	1	個	1		ポスト(黒色)
	X-PF06-022L	AJタイプ(Lサイズ)φ15.9(黒)フットサポート完成(左)	1	個	1		ポスト(黒色)
	X-PF06-022R	AJタイプ(Lサイズ)φ15.9(黒)フットサポート完成(右)	1	個	1		ポスト(黒色)
	X-PF06-023L	AJタイプ(Mサイズ)φ15.9(黒)フットサポート完成(左)	1	個	1		ポスト(黒色)
	X-PF06-023R	AJタイプ(Mサイズ)φ15.9(黒)フットサポート完成(右)	1	個	1		ポスト(黒色)
	X-PF06-024L	AJタイプ(Sサイズ)φ15.9(黒)フットサポート完成(左)	1	個	1		ポスト(黒色)
X-PF06-024R	AJタイプ(Sサイズ)φ15.9(黒)フットサポート完成(右)	1	個	1		ポスト(黒色)	
		以下は、⑥(メッキ/黒)、②を組付けた完成品となります。					
14	X-PF06-051L	AJタイプ(LLサイズ)φ19.1(メッキ)フットサポート完成(左)	1	本	1		ポスト(メッキ)
	X-PF06-051R	AJタイプ(LLサイズ)φ19.1(メッキ)フットサポート完成(右)	1	本	1		ポスト(メッキ)
	X-PF06-052L	AJタイプ(Lサイズ)φ19.1(メッキ)フットサポート完成(左)	1	本	1		ポスト(メッキ)
	X-PF06-052R	AJタイプ(Lサイズ)φ19.1(メッキ)フットサポート完成(右)	1	本	1		ポスト(メッキ)
	X-PF06-053L	AJタイプ(Mサイズ)φ19.1(メッキ)フットサポート完成(左)	1	本	1		ポスト(メッキ)
	X-PF06-053R	AJタイプ(Mサイズ)φ19.1(メッキ)フットサポート完成(右)	1	本	1		ポスト(メッキ)
	X-PF06-054L	AJタイプ(Sサイズ)φ19.1(メッキ)フットサポート完成(左)	1	本	1		ポスト(メッキ)
	X-PF06-054R	AJタイプ(Sサイズ)φ19.1(メッキ)フットサポート完成(右)	1	本	1		ポスト(メッキ)
	X-PF06-056L	AJタイプ(LLサイズ)φ19.1(黒)フットサポート完成(左)	1	本	1		ポスト(黒色)
	X-PF06-056R	AJタイプ(LLサイズ)φ19.1(黒)フットサポート完成(右)	1	本	1		ポスト(黒色)
	X-PF06-057L	AJタイプ(Lサイズ)φ19.1(黒)フットサポート完成(左)	1	本	1		ポスト(黒色)
	X-PF06-057R	AJタイプ(Lサイズ)φ19.1(黒)フットサポート完成(右)	1	本	1		ポスト(黒色)
	X-PF06-058L	AJタイプ(Mサイズ)φ19.1(黒)フットサポート完成(左)	1	本	1		ポスト(黒色)
X-PF06-058R	AJタイプ(Mサイズ)φ19.1(黒)フットサポート完成(右)	1	本	1		ポスト(黒色)	
X-PF06-059L	AJタイプ(Sサイズ)φ19.1(黒)フットサポート完成(左)	1	本	1		ポスト(黒色)	
X-PF06-059R	AJタイプ(Sサイズ)φ19.1(黒)フットサポート完成(右)	1	本	1		ポスト(黒色)	
注記	樹脂スイングアウト&エレベータリング仕様の場合は【PG02】ページをご参照ください。						



①

機種名／品名		AJタイプ フットサポート				ページ	XQY- PF06F
番号	品番	品名	注文単位	一台使用数	見積価格	標準納期	備考
20	X-PF06-020	アジャスタブルフットサポート 取扱説明書	1	冊	1		
21	X-PF06-023L	AJタイプ(Mサイズ) φ15.9(黒)フットサポート完成(左)	1	個	1		プレートサイズ:M ポスト(黒色)
	X-PF06-023R	AJタイプ(Mサイズ) φ15.9(黒)フットサポート完成(右)	1	個	1		
22	X-WH46-002L	MH-CR3D用 AJタイプ(Lサイズ) φ15.9用フットサポート完成(左)	1	個	1		プレートサイズ:L ポスト(黒色)
	X-WH46-002R	MH-CR3D用 AJタイプ(Lサイズ) φ15.9用フットサポート完成(右)	1	個	1		
↑ 必ず「MH-CR3D用」と指定してください。プレートの前後位置など異なります。							
23	X-PF06-063L	MH-CR3D S&E用 AJタイプ(Lサイズ) φ19.1用フットサポート完成(左)	1	個	1		プレートサイズ:L ポスト(黒色)
	X-PF06-063R	MH-CR3D S&E用 AJタイプ(Lサイズ) φ19.1用フットサポート完成(右)	1	個	1		
↑ 必ず「MH-CR3D S&E用」と指定してください。プレートの前後位置など異なります。							
25	X-PF06-016	FBタイプフットサポート板 (Mサイズ)	1	枚	2		左右共通
26	X-PF06-015	FBタイプフットサポート板 (Lサイズ)	1	枚	2		左右共通
10	X-PF06-010	FBタイプフットサポート前後調整ボルト(4本セット)	1	個	2		4本セット
31	X-PF06-009L	AJタイプフットサポート基部(左)	1	個	1		標準仕様
	X-PF06-009R	AJタイプフットサポート基部(右)	1	個	1		
32	X-PF06-072L	MH-CR3D用 AJタイプフットサポート基部(左)	1	個	1		MH-CR3D用
	X-PF06-072R	MH-CR3D用 AJタイプフットサポート基部(右)	1	個	1		
33	X-PF06-073L	MH-CR3D S&E用 AJタイプフットサポート基部(左)	1	個	1		MH-CR3D S&E用
	X-PF06-073R	MH-CR3D S&E用 AJタイプフットサポート基部(右)	1	個	1		
注記							