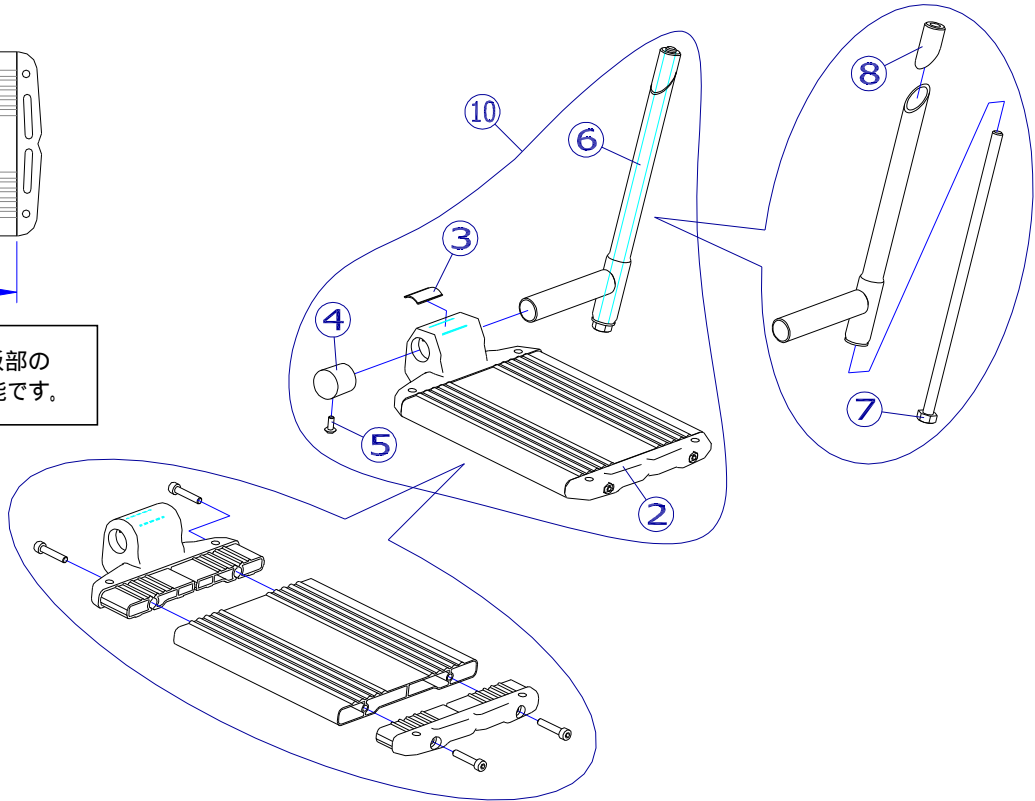


オーダーでアルミ板部の幅寸法の指定が可能です。



2018/1/19修正A

機種名 / 品名		RWタイプ フットサポート				ページ	XQY- PF03B
番号	品番	品名	注文単位	一台使用数	見積価格	標準納期	備考
2	X-PF03-001	RWタイプフットサポート板 (AR - 271B / 371用)	1	枚	2		アルミ板部:150mm
	X-PF03-002	RWタイプフットサポート板 (AR - 280 / 380用)	1	枚	2		アルミ板部:175mm
	---	RWタイプフットサポート板 (特注) 寸法指定で製作可能です。	1	枚	2		
3	X-PF02-003	MWタイプ フットサポート用板バネ	1	枚	2		
4	X-PF02-004	MWタイプ用 パンパーキャップ	1	個	2		MWと共通
5	X-PF01-005	パンパーキャップ固定ネジ	1	個	2		
6	X-PF02-006	MWタイプ 三角ナット式 15.9ポスト完成	1	本	2		シルバー
	X-PF02-016	RWタイプとMWタイプは共通品です。 MWタイプ 三角ナット式 15.9ポスト(黒)完成 AR-280/380は(黒)となります。 通常品(X-PF02-006)シルバーと寸法は同じです。	1	本	2		黒
7	X-PF01-007	引上げボルト	1	本	2		
8	X-PF01-008	15.9用 三角ナット	1	個	2		
以下は、 ~ を組付けた完成品となります。							
10	X-PF03-021L	RWタイプフットサポート完成 (AR - 271B / 371用) (左)	1	個	1		
	X-PF03-021R	RWタイプフットサポート完成 (AR - 271B / 371用) (右)	1	個	1		
	X-PF03-022L	RWタイプフットサポート完成 (AR - 280 / 380用) (左)	1	個	1		
	X-PF03-022R	RWタイプフットサポート完成 (AR - 280 / 380用) (右)	1	個	1		
注記							