

機種名 / 品名	ハイポリマー / ハイブリッド / ソリッド タイヤ	ページ	XQY- PD15A
----------	-----------------------------------	-----	------------

タイヤ、フラップは各サイズのページをご確認ください。

図は参考のため、スポーク数、スポークの張り方等は現物と異なる場合があります。

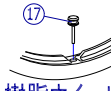
ハイポリマー / ソリッドタイヤはタイヤ交換が容易に出来ません。リムを傷つけたり、怪我をする可能性がありますので、自信が無い場合は行わないでください。

ハイブリッドタイヤはタイヤ交換を行うには専用の設備が必要です。

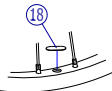
ハイブリッドチューブはサイズによりドーナツ形状ではありません。

ハイポリマータイヤは販売を終了しました。

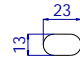
ハイブリッドタイヤは中身とタイヤのセット販売になります



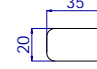
樹脂ホイール用



アルミ用



シルバー



黒

機種名 / 品名	ハイポリマー / ハイブリッド / ソリッド タイヤ				ページ	XQY- PD15B	
番号	品番	品名	注文単位	一台使用数	見積価格	標準納期	備考
4	X-PD15-001	12×1-3/8 ハイポリマータイヤ	4	本	2		販売終了
	X-PD15-002	16×1-3/8 ハイポリマータイヤ	4	本	2		販売終了
2	X-PD15-003	22×1-3/8 ハイポリマータイヤ	4	本	2		販売終了
	X-PD15-004	24×1-3/8 ハイポリマータイヤ	4	本	2		販売終了
ハイポリマータイヤの車輪完成品は、品名の最後に「ハイポリマー」、品番の末尾に「-HY」と記載してください。							
6	X-PD15-006	12×1-3/8 ハイブリッドチューブ(中身)+タイヤ	1	本	2		
	X-PD15-007	16×1-3/8 ハイブリッドチューブ(中身)+タイヤ	1	本	2		
7	X-PD15-008	18×1-3/8 ハイブリッドチューブ(中身)+タイヤ	1	本	2		
	X-PD15-009	20×1-3/8 ハイブリッドチューブ(中身)+タイヤ	1	本	2		
	X-PD15-010	22×1-3/8 ハイブリッドチューブ(中身)+タイヤ	1	本	2		
	X-PD15-011	24×1-3/8 ハイブリッドチューブ(中身)+タイヤ	1	本	2		
-	X-PD15-013	20×1-1/4 ハイブリッドチューブ(中身)+タイヤ	1	本	2		
	X-PD15-014	22×1-1/4 ハイブリッドチューブ(中身)+タイヤ	1	本	2		
	X-PD15-015	24×1-1/4 ハイブリッドチューブ(中身)+タイヤ	1	本	2		
ハイブリッドタイヤの車輪完成品は、品名の最後に「ハイブリッド」、品番の末尾に「-HB」と記載してください。							
17	X-PD15-017	樹脂ホイール用バルブ穴保護キャップ	1	個	2		
18	X-PD15-018	アルミリムバルブ穴保護シール(シルバー)	1	枚	2		
19	X-PD15-019	アルミリムバルブ穴保護シール(黒)	1	枚	2		
	NEXTシリーズの黒アルミリム用です。						
-	X-PD15-021	22インチ ソリッドタイヤ	1	本	2		
	X-PD15-022	24インチ ソリッドタイヤ	1	本	2		
ソリッドタイヤの車輪完成品は、品名の最後に「ソリッド」、品番の末尾に「-SD」と記載してください。							
注記							