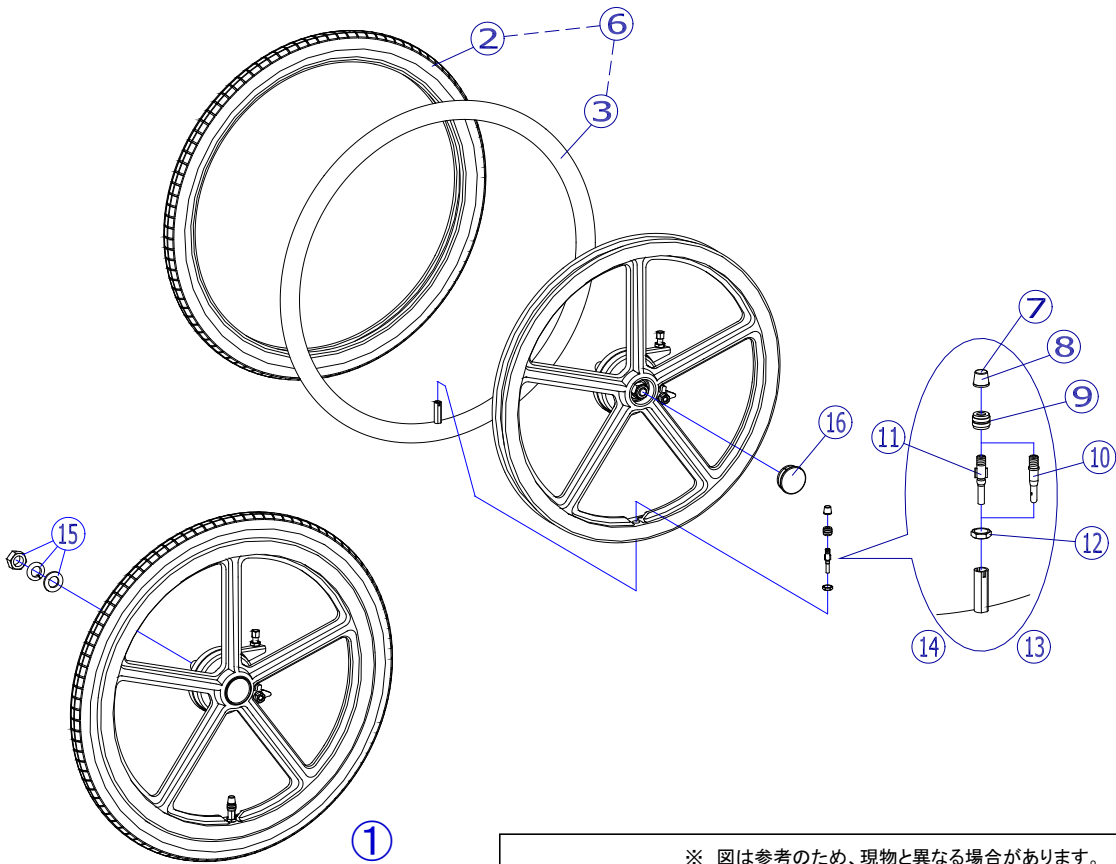


機種名／品名	16×1-3/8 車輪(樹脂タイプ)	ページ	XQY- PD07A
--------	--------------------	-----	------------



2018/10/31修正D

機種名／品名		16×1-3/8 車輪(樹脂タイプ)				ページ	XQY- PD07B
番号	品番	品名	注文単位	一台使用数	見積価格	標準納期	備考
1	X-PD07-001	16×1-3/8 車輪(樹脂タイプ)完成	1	本	2		
		↑ ⑮ スプリングワッシャー、ワッシャー、ナットが付属します。					
	X-PD07-021L-()	16×1-3/8 ドラム車輪(樹脂タイプ)完成(左)	1	本	1		ワイヤー無
	X-PD07-021R-()	16×1-3/8 ドラム車輪(樹脂タイプ)完成(右)	1	本	1		
	()内には固定方法の種類が入ります。	ドラム式の場合は、種類(車輪説明のページ【PD01】参照)、または機種名をお知らせください。					
2	X-PD07-002	16×1-3/8 タイヤのみ	1	本	2		
	---	16×1-3/8 チューブのみ	-	-	-		設定無
3	X-PD07-005	16×1-3/8 チューブ+スーパーバルブ セット	1	本	2		③、⑬のセット
	---	16×1-3/8 チューブのみ	-	-	-		設定無
	X-PD07-095	16×1-3/8 チューブ+虫ゴムバルブ セット	1	本	2		③、⑭のセット
4	---	16×1-3/8 フラップのみ	-	-	-		設定無
		↑ ※ 樹脂ホイールの場合、フラップは不要です。					
6	X-PD07-006	16×1-3/8 タイヤ+チューブセット	1	本	2		②、③のセット
		↑ ⑬スーパーバルブセットが付属します。フラップは付属しません。(樹脂ホイールの場合は使用しません。)					
	X-PD07-096	16×1-3/8 タイヤ+チューブセット 虫ゴム	1	本	2		②、③のセット
		↑ ⑭虫ゴムバルブセットが付属します。フラップは付属しません。(樹脂ホイールの場合は使用しません。)					
7	X-PD02-007	バルブキャップ(青)	1	個	2		
8	X-PD02-008	バルブキャップ(黒)	1	個	2		
9	---	トップナット	-	-	-		セットでの販売となります
10	X-PD02-010	スーパーバルブ	1	個	2		⑦キャップ(青)付
11	X-PD02-011	虫ゴムバルブ	1	個	2		⑧キャップ(黒)付
12	---	リムナット	-	-	-		セットでの販売となります
13	X-PD02-013	スーパーバルブセット	1	個	2		⑦、⑨、⑩、⑫のセット
14	X-PD02-014	虫ゴムバルブセット	1	個	2		⑧、⑨、⑪、⑫のセット
15	X-PD01-007	車輪固定ナットセット	1	個	2		
		↑ スプリングワッシャー、ワッシャー、ナットの三点セットです。					
16	X-PD04-016	樹脂ホイール用キャップ	1	個	2		
注記							