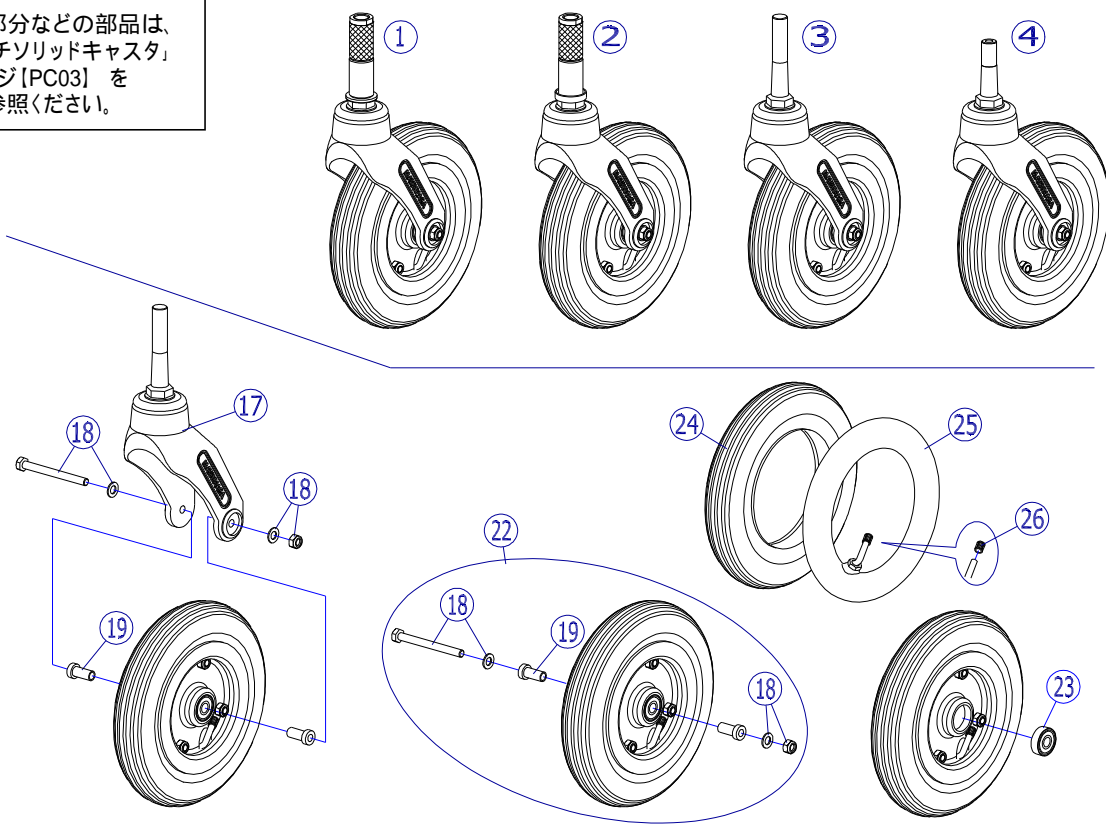


パッキン部分などの部品は、「6インチソリッドキャスト」ページ[PC03]をご参照ください。



番号	品番	品名	注文単位	一台使用数	見積価格	標準納期	備考
1	X-PC16-001	平Wパッキン式 7インチエアークキャスト	1	個	2		
2	X-PC16-002	おわんパッキン式 7インチエアークキャスト	1	個	2		
3	X-PC16-003	シャフト式 7インチエアークキャスト	1	個	2		
4	X-PC16-004	ショートシャフト式 7インチエアークキャスト	1	個	2		
17	X-PC04-017	シャフト式 7インチフォーク	1	個	2		
18	X-PC16-018	7インチエアークキャスト輪用ボルトセット ボルト1本(M6×67)、ワッシャー2枚、ナット1個	1	本	2		
19	X-PC16-019	7インチエアークキャスト輪用カラー(2個セット)	1	個	2		2個セット
22	X-PC16-022	7インチエアークキャスト輪(ボルト付セット)	1	個	2		、 のセット
23	X-PC01-023	キャスト輪用ベアリング 一輪に2個必要です。	1	個	4		608ZZ
24	X-PC16-024	7インチエアークキャスト タイヤのみ	1	本	2		
25	X-PC16-025	7インチエアークキャスト チューブのみ	1	本	2		(26)バルブキャップ付
26	X-PC16-026	7インチエアークキャスト バルブキャップ	1	個	2		米式用キャップ

注記	
----	--