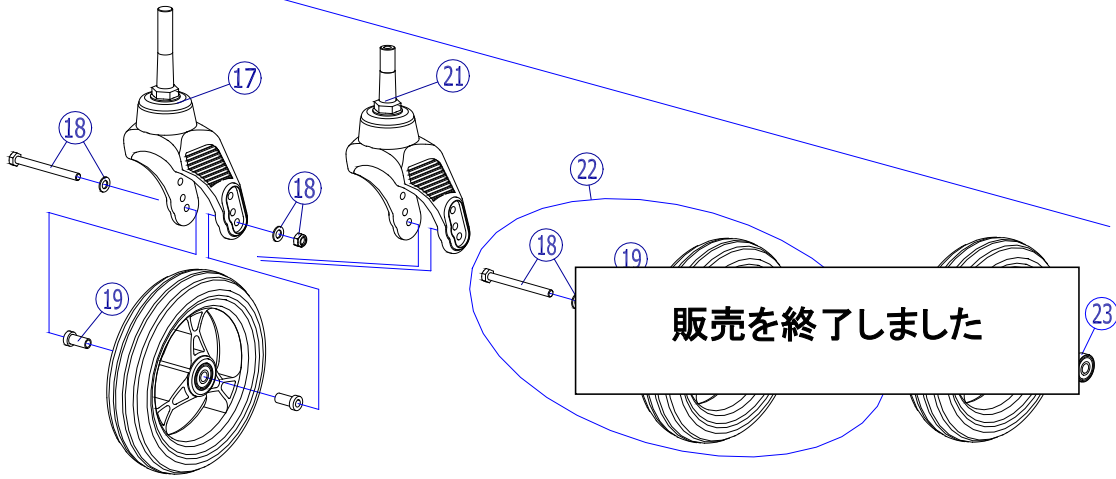
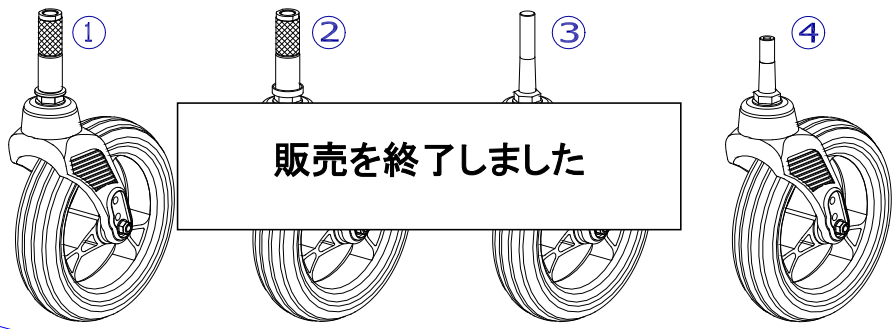


パッキン部分などの部品は、「6インチソリッドキャスタ」ページ【PC03】をご参照ください。



2018/9/20修正A

機種名／品名		7インチワイドキャスタ				ページ	XQY- PC10B	
番号	品番	品名	注文単位	一台使用数	見積価格	標準納期	備考	
1	X-PC10-001	平Wパッキン式 7インチワイドキャスタ	+	個	2			
2	X-PC10-002	おわんパッキン式 7インチワイドキャスタ	+	個	2			
3	X-PC10-003	シャフト式 7インチワイドキャスタ	+	個	2			
4	X-PC10-004	ショートシャフト式 7インチワイドキャスタ	+	個	2			
17	X-PC08-017	シャフト式 ワイドフォーク ↑ ※ワイドフォークは、5、6、7インチ共通です。	1	個	2			
18	X-PC02-028	キャスタ輪用ボルトセット M6×67 ↑ ボルト1本(M6×67)、ワッシャー2枚、ナット1個	1	本	2			
19	X-PC08-019	ワイドキャスタ輪用カラー(2個セット)	1	個	2		2個セット	
21	X-PC08-021	ショートシャフト式 ワイドフォーク ↑ ※ワイドフォークは、5、6、7インチ共通です。	1	個	2			
22	X-PC10-022	7インチワイドキャスタ輪(ボルト付セット)	+	個	=		⑱、⑲、⑳のセット	
23	X-PC01-023	キャスタ輪用ベアリング ↑ 一輪に2個必要です。	1	個	4		608ZZ	
注記								