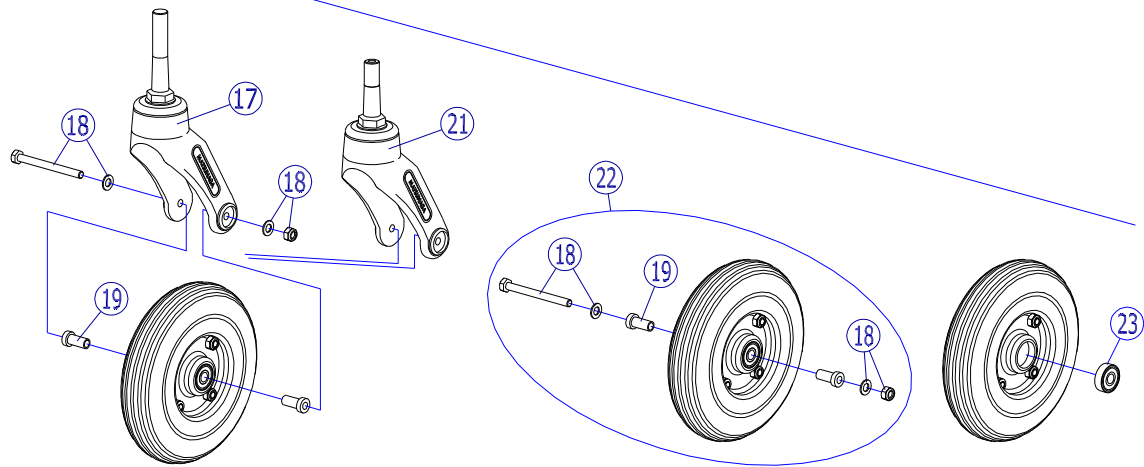
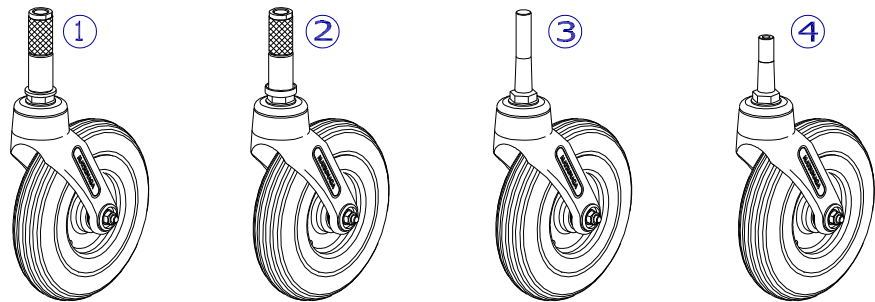


パッキン部分などの部品は、
「6インチソリッドキャスト」
ページ[PC03]を
ご参照ください。



| 番号 | 品番 | 品名 | 注文単位 | 一台使用数 | 見積価格 | 標準納期 | 備考 |
|----|------------|--|------|-------|------|------|--------|
| 1 | X-PC06-001 | 平Wパッキン式 6インチスーパーキャスト | 1 | 個 | 2 | | |
| 2 | X-PC06-002 | おわんパッキン式 6インチスーパーキャスト | 1 | 個 | 2 | | |
| 3 | X-PC06-003 | シャフト式 6インチスーパーキャスト | 1 | 個 | 2 | | |
| 4 | X-PC06-004 | ショートシャフト式 6インチスーパーキャスト | 1 | 個 | 2 | | |
| 17 | X-PC03-017 | シャフト式 6インチフォーク | 1 | 個 | 2 | | |
| 18 | X-PC06-018 | 6インチスーパーキャスト輪用ボルトセット ボルト1本(M6×67)、ワッシャー2枚、ナット1個 | 1 | 本 | 2 | | |
| 19 | X-PC06-019 | 6インチスーパーキャスト輪用カラー(2個セット) | 1 | 個 | 2 | | 2個セット |
| 21 | X-PC03-021 | ショートシャフト式 6インチフォーク | 1 | 個 | 2 | | |
| 22 | X-PC06-022 | 6インチスーパーキャスト輪(ボルト付セット) | 1 | 個 | 2 | | 、 のセット |
| 23 | X-PC01-023 | キャスト輪用ベアリング 一輪に2個必要です。 | 1 | 個 | 4 | | 608ZZ |

| | |
|----|--|
| 注記 | |
|----|--|