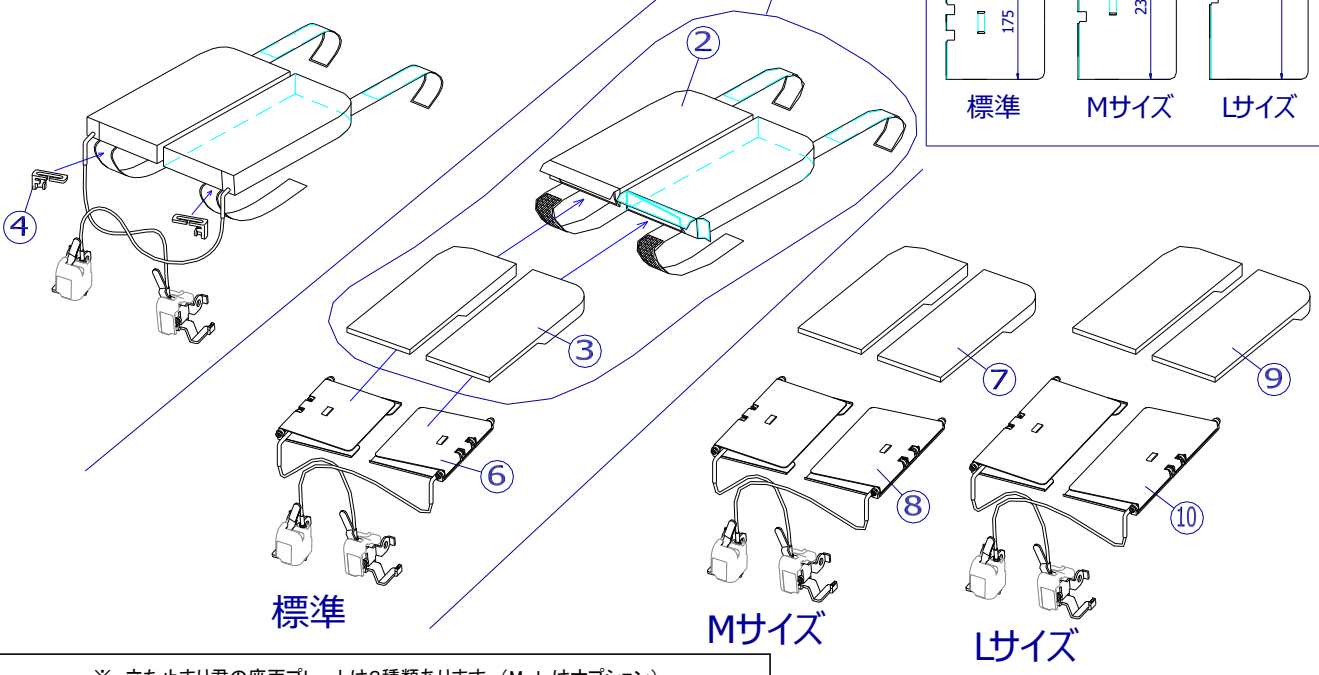
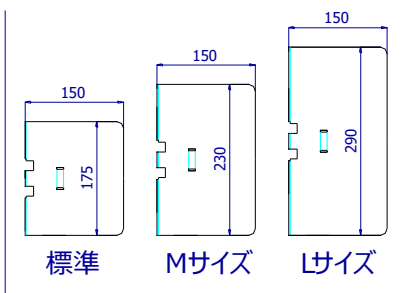
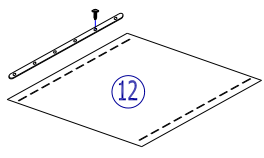


※ REM-101、AR-901、AR-911Sの場合  
張り調整シートが  
スリングシートに  
変更になります。



※ 立ち止まり君の座面プレートは3種類あります。(M、Lはオプション)

番号	品番	品名	注文単位	一台使用数	見積価格	標準納期	備考
1	X-PB81-001	立ち止まり君用 標準(Sサイズ)クッションセット ↑ ②、③のセットになります。	1	台分	1		
	X-PB81-017	立ち止まり君用 標準(Mサイズ)クッションセット ↑ ②、⑦のセットになります。	1	台分	1		
	X-PB81-019	立ち止まり君用 標準(Lサイズ)クッションセット ↑ ②、⑨のセットになります。	1	台分	1		
2	X-PB81-002	立ち止まり君用 クッションカバーのみ ↑ 材質:ポリエステル(2015年1月まで)。2月より塩ビシートに変更しました。	1	枚	1		
3	X-PB81-003	立ち止まり君用 標準(Sサイズ)クッション中身のみ(左右セット) ↑ 左右セット	1	台分	1		
4	X-PB81-004L X-PB81-004R	立ち止まり君用 座面後方ワイヤー固定樹脂部品(左) 立ち止まり君用 座面後方ワイヤー固定樹脂部品(右)	1 1	個 個	1 1		
6	---	立ち止まり君用 座面ユニット(標準)	-	-	-		設定無
7	X-PB81-007	立ち止まり君用 Mサイズ クッション中身のみ(左右セット) ↑ 左右セット	1	個	1		
8	---	立ち止まり君用 座面ユニット(Mサイズ)	-	-	-		設定無
9	X-PB81-009	立ち止まり君用 Lサイズ クッション中身のみ(左右セット) ↑ 左右セット	1	個	1		
10	---	立ち止まり君用 座面ユニット(Lサイズ)	-	-	-		設定無
12	X-PB81-012-40000	AR-901T用 座セールクロスセット(芯金・シートビス付) 400幅	1	枚	1		REM-101Tにも 使用可能です。
	X-PB81-012-42000	AR-901T用 座セールクロスセット(芯金・シートビス付) 420幅	1	枚	1		
	X-PB81-022-40000	AR-911ST用 座セールクロスセット(芯金・シートビス付) 400幅	1	枚	1		
立ち止まり君のユニットのみの販売はしておりません。							