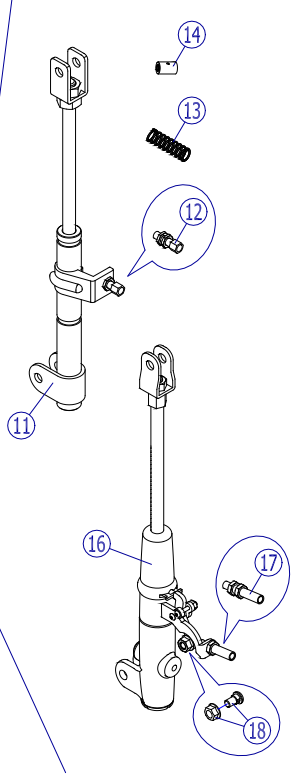
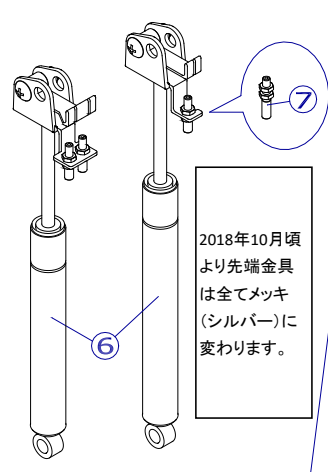
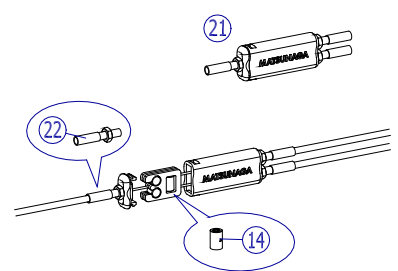
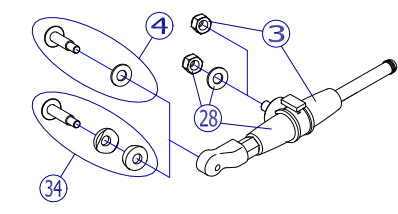
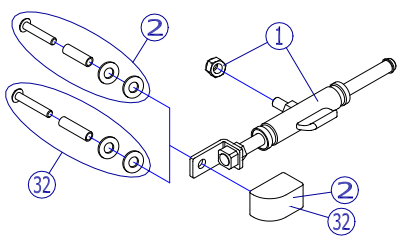
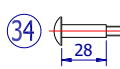
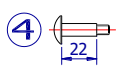
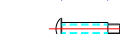
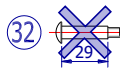


機種により、形状などの仕様が異なります。それぞれ、機種名、使用部位を指定してください。

②と③2
2018年8月頃より
専用ボルト
↓
ボルト&パイプ
に変更

ボルト軸長



機種名／品名		メカロック／ガススプリング関連			ページ	XQY- PA05B	
番号	品番	品名	注文単位	一台使用数	見積価格	標準納期	備考
1	X-PA05-001L	メカロック【小】(左)	1	本	-		ナット付
	X-PA05-001R	メカロック【小】(右)	1	本	-		
2	X-PA05-002	メカロック【小】用ボルト&固定カバーセット(アルミ用)	1	個	-		軸長:25mm 軸長:29mm
	X-PA05-003	メカロック【小】用ボルト&固定カバーセット(鉄用)	1	個	-		
3	X-PA05-003L	プッシュメカロック【小】(左)	1	本	-		ナット付
	X-PA05-003R	プッシュメカロック【小】(右)	1	本	-		
28	X-PA05-028L	プッシュメカロック【小】(左) (ボタン: 橙)	1	本	-		爪付ナット・ワッシャー ・(29)シール付
	X-PA05-028R	プッシュメカロック【小】(右) (ボタン: 橙)	1	本	-		
29	X-PA05-029	プッシュメカロック【小】用 注意シール	1	枚	-		
4	X-PA05-004	プッシュメカロック【小】用ボルトセット(アルミ用)	1	本	-		軸長:22mm
34	X-PA05-034	プッシュメカロック【小】用ボルトセット(鉄用)	1	本	-		軸長:28mm
6	---	ガススプリング	1	本	-		
	---	ガススプリング(W引きタイプ)	1	本	-		
↑ 機種・使用箇所により仕様が異なります。該当機種のページをご確認ください。							
7	X-PA05-007	ガススプリング用ロングワイヤーアジャスト(ナットダブル)	1	個	-		
11	X-PA05-011L	標準メカロック【大】(左)	1	本	-		7123000L
	X-PA05-011R	標準メカロック【大】(右)	1	本	-		7123000R
↑ 機種・使用箇所により仕様が異なる場合があります。該当機種のページをご確認ください。							
12	X-PA05-012	メカロック【大】用六角アジャスト(ナットダブル)	1	個	-		
13	X-PA05-013	メカロック【大】用スプリング	1	本	-		
14	X-PA04-011	真ちゅうワイヤー止め金具	1	個	-		
16	X-PA05-016L	プッシュメカロック【大】(左)	1	本	-		⑰、⑱付
	X-PA05-016R	プッシュメカロック【大】(右)	1	本	-		
↑ 機種・使用箇所により仕様が異なる場合があります。該当機種のページをご確認ください。							
17	X-PA05-017	プッシュメカロック【大】用ロングワイヤーアジャスト(ナットダブル)	1	個	-		
18	X-PB04-008	丸頭ワイヤー止め(ダルマ)	1	個	-		
21	X-PA05-021	Wワイヤー	1	個	-		
22	X-PA05-022	ロングワイヤーアジャスト	1	個	-		
26	X-PA05-026L	コンビネーションレバー(左)	1	本	-		
	X-PA05-026R	コンビネーションレバー(右)	1	本	-		
27	X-PB04-004	レバー用セーフティーキャップ	1	個	-		左右共通
注記							