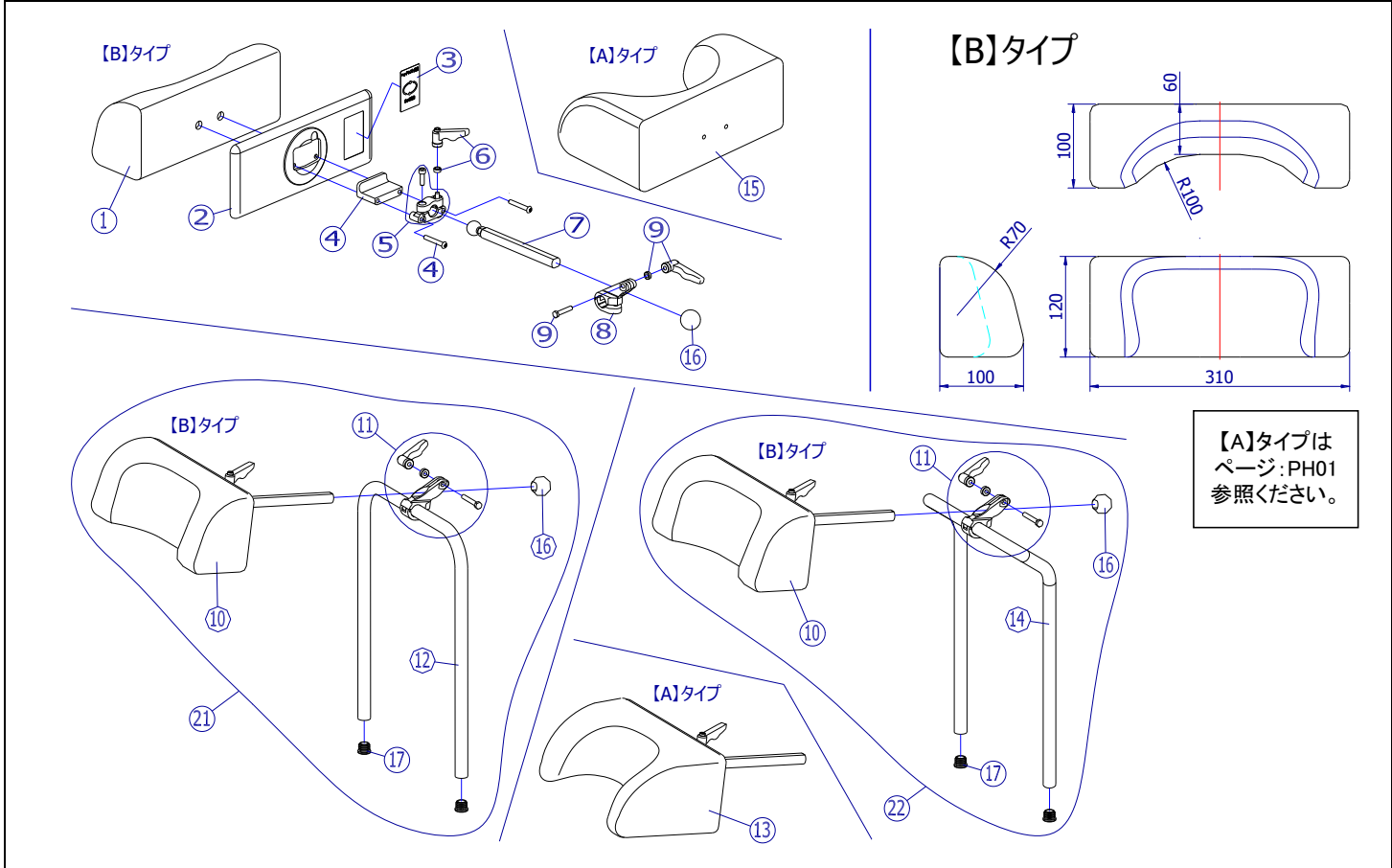


【A】タイプは
ページ:PH01
参照ください。

2018/3/22修正D

機種名/品名		BJヘッドサポート ② (MH-CR3D用)				ページ	XQY- PH02B	
番号	品番	品名	注文単位	一台使用数	見積価格	標準納期	備考	
1	X-PH01-015-00B60	BJ-Bタイプ枕 B-60	1	個	1			黒
2	X-PH01-002	BJ枕後方樹脂カバー	1	枚	1			
3	X-PH02-003	BJ枕表示シール(クランプレバータイプ)	1	枚	1			
4	X-PH02-004	BJ枕固定ボルトセット(MH-CR3D用)	1	個	1			ボルト2本、ユニット1個
5	X-PH02-005	BJ固定金具セット(MH-CR3D用)	1	個	1			
6	X-PH02-006	BJ固定金具用クランプレバーセット	1	個	1			
7	X-PH01-007	BJ前後調整棒	1	本	1			
8	X-PH02-008	BJ前後調整金具(MH-CR3D用)	1	個	1			
9	X-PH02-009	BJ前後調整金具用クランプレバーセット(MH-CR3D用)	1	個	1			
10	X-PH02-010-00B60	BJ-Bタイプヘッドサポート(MH-CR3D用) B-60 ↑ MH-CR3D用は黒色の枕が標準となります。	1	個	1			①~⑦、⑬の完成品
11	X-PH02-011	BJ前後調整金具セット(MH-CR3D用)	1	個	1			⑧、⑨の完成品
12	X-PH01-042	BJヘッドサポートパイプ(ストレートタイプ)【外幅310】 ↑ パイプの外々寸法を確認してください。または、機種名、座幅を指定してください。	1	本	1			⑬が付属
13	X-PH02-013-00B60	BJ-Aタイプヘッドサポート(MH-CR3D用) B-60 ↑ MH-CR3D用は黒色の枕が標準となります。	1	個	1			⑮、⑯、②~⑦の完成品
14	X-PH01-024	BJヘッドサポートパイプ(円背タイプ)【外幅310】 ↑ パイプの外々寸法を確認してください。または、機種名、座幅を指定してください。	1	本	1			⑬が付属
注記								



機種名/品名		BJヘッドサポート ② (MH-CR3D用)				ページ	XQY- PH02D
番号	品番	品名	注文単位	一台使用数	見積価格	標準納期	備考
15	X-PH01-001-00B60	BJ-Aタイプ枕 B-60	1 個	1			黒
16	X-PH01-016	BJ前後調整棒用ゴムキャップ	1 個	1			
17	X-PA01-101	6分用中柱	1 個	2			
21	X-PH02-021-40B60	BJ-Bタイプヘッドサポート(MH-CR3D用ストレートタイプ)【外幅310】完成 B-60	1 個	1			⑩~⑫、⑯の完成品
		↑ MH-CR3D用は黒色の枕が標準となります。					
22	X-PH02-022-40B60	BJ-Bタイプヘッドサポート(MH-CR3D用 円背タイプ)【外幅310】完成 B-60	1 個	1			⑩⑪⑬⑯の完成品
		↑ MH-CR3D用は黒色の枕が標準となります。					
注記							