

機種名 / 品名	BJヘッドサポート (MH用 / OS用)	ページ	XQY- PH01A
----------	------------------------------	-----	------------

[A]タイプ

[B]タイプ

枕はシート色をご確認ください。

[A]タイプ

[B]タイプはページ:PH02参照ください。

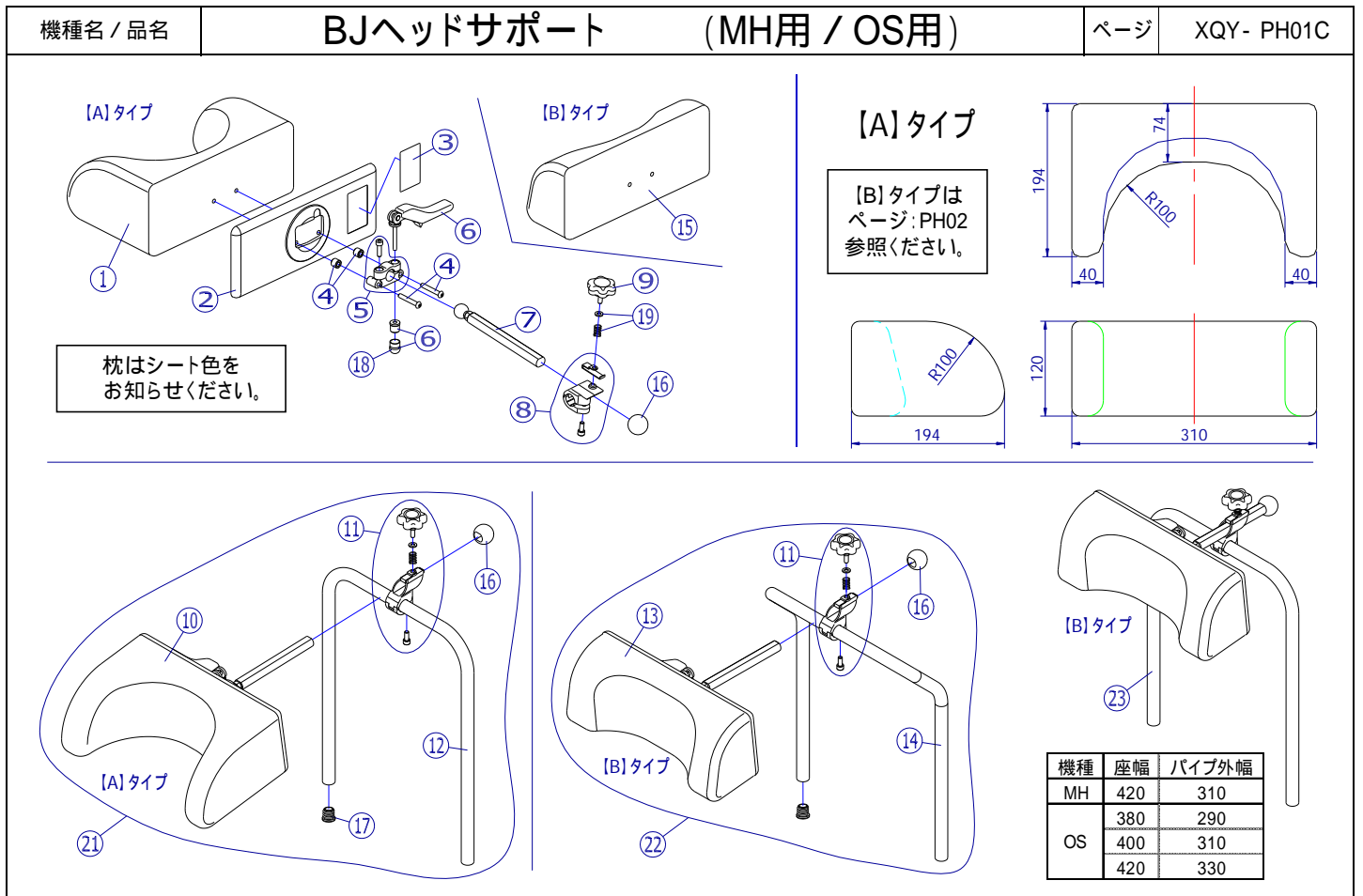
[A]タイプ

[B]タイプ

[B]タイプ

機種	座幅	パイプ外幅
MH	420	310
	380	290
OS	400	310
	420	330

機種名 / 品名	BJヘッドサポート (MH用 / OS用)	ページ	XQY- PH01B				
番号	品番	品名	注文単位	一台使用数	見積価格	標準納期	備考
1	X-PH01-001-00B60	BJ - Aタイプ枕 B - 60	1	個	1		黒
	X-PH01-001-00B61	BJ - Aタイプ枕 B - 61	1	個	1		紺
	X-PH01-001-00B64	BJ - Aタイプ枕 B - 64	1	個	1		橙
	X-PH01-001-00V01	BJ - Aタイプ枕 V - 1	1	個	1		赤
2	X-PH01-002	BJ枕後方樹脂カバー	1	枚	1		
3	X-PH01-003	BJ枕表示シール(クイックレバータイプ)	1	枚	1		
4	X-PH01-004	BJ枕固定ボルトセット	1	個	1		ボルト2本、カラー2個
5	X-PH01-005	BJ固定金具セット	1	個	1		
6	X-PH01-006	BJ固定金具用クイックレバーセット	1	個	1		が付属
7	X-PH01-007	BJ前後調整棒	1	本	1		
8	X-PH01-008	BJ前後調整金具	1	個	1		
9	X-PA03-019	M6×15 ノボルト	1	個	1		
10	X-PH01-010-00B60	BJ - Aタイプヘッドサポート(MH/OS用) B - 60	1	個	1		～、の完成品
	X-PH01-010-00B61	BJ - Aタイプヘッドサポート(MH/OS用) B - 61	1	個	1		～、の完成品
	X-PH01-010-00B64	BJ - Aタイプヘッドサポート(MH/OS用) B - 64	1	個	1		～、の完成品
	X-PH01-010-00V01	BJ - Aタイプヘッドサポート(MH/OS用) V - 1	1	個	1		～、の完成品
11	X-PH01-011	BJ前後調整金具セット	1	個	1		、の完成品
12	X-PH01-012	BJヘッドサポートパイプ(ストレートタイプ) [外幅290]	1	本	1		が付属
	X-PH01-042	BJヘッドサポートパイプ(ストレートタイプ) [外幅310]	1	本	1		が付属
	X-PH01-032	BJヘッドサポートパイプ(ストレートタイプ) [外幅330]	1	本	1		が付属
パイプの外々寸法を確認してください。または、機種名、座幅を指定してください。							
13	X-PH01-013-00B60	BJ - Bタイプヘッドサポート(MH/OS用) B - 60	1	個	1		、～の完成品
	X-PH01-013-00B61	BJ - Bタイプヘッドサポート(MH/OS用) B - 61	1	個	1		、～の完成品
	X-PH01-013-00B64	BJ - Bタイプヘッドサポート(MH/OS用) B - 64	1	個	1		、～の完成品
	X-PH01-013-00V01	BJ - Bタイプヘッドサポート(MH/OS用) V - 1	1	個	1		、～の完成品
14	X-PH01-014	BJヘッドサポートパイプ(円背タイプ) [外幅290]	1	本	1		が付属
	X-PH01-024	BJヘッドサポートパイプ(円背タイプ) [外幅310]	1	本	1		が付属
	X-PH01-034	BJヘッドサポートパイプ(円背タイプ) [外幅330]	1	本	1		が付属
パイプの外々寸法を確認してください。または、機種名、座幅を指定してください。							
注記							



機種名 / 品名	BJヘッドサポート (MH用 / OS用)	ページ	XQY- PH01D				
番号	品番	品名	注文単位	一台使用数	見積価格	標準納期	備考
15	X-PH01-015-00B60	BJ - Bタイプ枕 B - 60	1 個	1			黒
	X-PH01-015-00B61	BJ - Bタイプ枕 B - 61	1 個	1			紺
	X-PH01-015-00B64	BJ - Bタイプ枕 B - 64	1 個	1			橙
	X-PH01-015-00V01	BJ - Bタイプ枕 V - 1	1 個	1			赤
16	X-PH01-016	BJ前後調整棒用ゴムキャップ	1 個	1			
17	X-PA01-101	6分用中柱	1 個	2			
18	X-PH01-020	クイックレバー用ゴムキャップ	1 個	1			
19	X-PH01-019	BJヘッドサポート ノブボルト用パネ(ワッシャー付き)	1 個	1			ワッシャー付き
21	X-PH01-021-00B60	BJ - Aタイプヘッドサポート(MH / OS用 ストレートタイプ)完成 B - 60	1 個	1			~ 、 の完成品
	X-PH01-021-00B61	BJ - Aタイプヘッドサポート(MH / OS用 ストレートタイプ)完成 B - 61	1 個	1			~ 、 の完成品
	X-PH01-021-00B64	BJ - Aタイプヘッドサポート(MH / OS用 ストレートタイプ)完成 B - 64	1 個	1			~ 、 の完成品
	X-PH01-021-00V01	BJ - Aタイプヘッドサポート(MH / OS用 ストレートタイプ)完成 V - 1	1 個	1			~ 、 の完成品
22	X-PH01-022-00B60	BJ - Bタイプヘッドサポート(MH / OS用 円背タイプ)完成 B - 60	1 個	1			の完成品
	X-PH01-022-00B61	BJ - Bタイプヘッドサポート(MH / OS用 円背タイプ)完成 B - 61	1 個	1			の完成品
	X-PH01-022-00B64	BJ - Bタイプヘッドサポート(MH / OS用 円背タイプ)完成 B - 64	1 個	1			の完成品
	X-PH01-022-00V01	BJ - Bタイプヘッドサポート(MH / OS用 円背タイプ)完成 V - 1	1 個	1			の完成品
23	X-PH01-023-00B60	BJ - Bタイプヘッドサポート(MH / OS用 ストレートタイプ)完成 B - 60	1 個	1			の完成品
	X-PH01-023-00B61	BJ - Bタイプヘッドサポート(MH / OS用 ストレートタイプ)完成 B - 61	1 個	1			の完成品
	X-PH01-023-00B64	BJ - Bタイプヘッドサポート(MH / OS用 ストレートタイプ)完成 B - 64	1 個	1			の完成品
	X-PH01-023-00V01	BJ - Bタイプヘッドサポート(MH / OS用 ストレートタイプ)完成 V - 1	1 個	1			の完成品
注記							