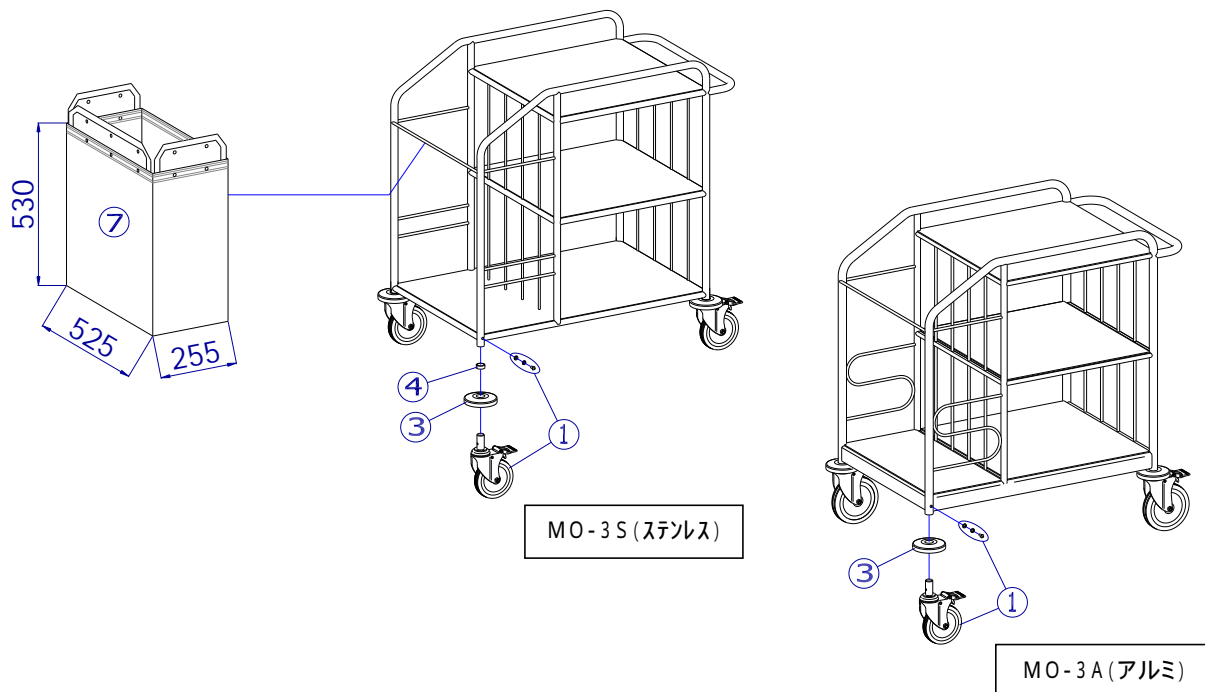


機種名 / 品名

オムツ交換車 MO - 3A / MO - 3S

ページ

XQY- ST83A



機種名 / 品名

オムツ交換車 MO - 3A / MO - 3S

ページ

XQY- ST83B

番号	品番	品名	注文単位	一台使用数	見積価格	標準納期	備考
1	X-ST83-001	MO用 125mmダブルロックキャスタセット(軸 19)	1	個	4		
		取付用ボルトセット(M6×15ボタンキャップ、M6平ワッシャー、M6SW)が付属します。					
2	X-ST81-002	MO用 L型バンパーセット	1	個	4		
		L型バンパーゴムに、取付板、タッピンビスが付属します。					
3	X-ST81-003	MO用 丸型バンパーセット キャスタを外して取り付けます。	1	個	4		
4	X-ST83-004	MO - 3S専用 丸型バンパー用カラー	1	個	4		
7	X-ST83-007	MO - 3用 ターボリン袋 MO-3A(アルミ)、MO - 3S(ステンレス)共通です。	1	枚	1		
注記							