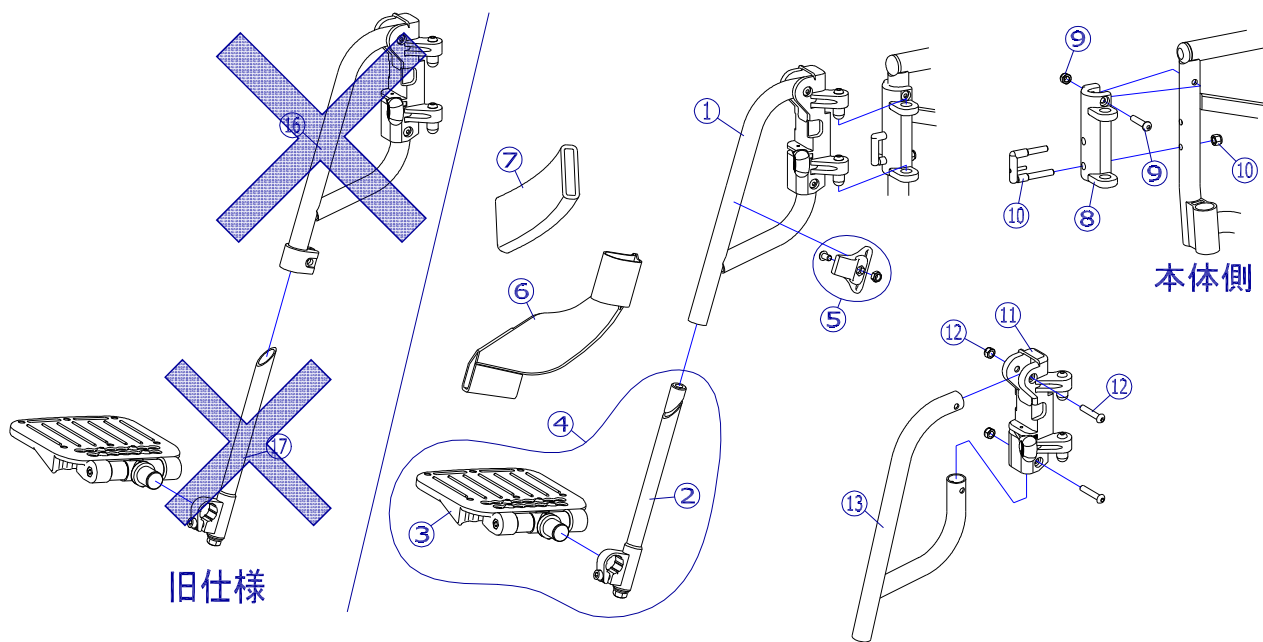


生産時期により の形状が異なります。  
旧仕様 の販売はしていません。(互換性あり)



番号	品番	品名	注文単位	一台使用数	見積価格	標準納期	備考
1	X-WK23-001L	TT-Joy-X用 スイングアウトフット・レッグサポート(左)	1 個	1			
	X-WK23-001R	TT-Joy-X用 スイングアウトフット・レッグサポート(右)	1 個	1			
2	X-PF06-001	AJタイプ三角ナット式 15.9(黒)ポスト完成	1 枚	2			黒、左右共通
3	X-PF06-013L	AJタイプフットサポート(Mサイズ) (左)	1 枚	1			
	X-PF06-013R	AJタイプフットサポート(Mサイズ) (右)	1 枚	1			
4	X-PF06-023L	AJタイプ(Mサイズ) 15.9(黒)フットサポート完成(左)	1 枚	1			
	X-PF06-023R	AJタイプ(Mサイズ) 15.9(黒)フットサポート完成(右)	1 枚	1			
5	X-PG01-020	20用 レッグベルトホルダー	1 個	2			左右共通、ホルト・ナット付
6	X-PG01-002L	樹脂スイングアウト用 レッグベルト(左)	1 本	1			
	X-PG01-002R	樹脂スイングアウト用 レッグベルト(右)	1 本	1			
7	X-WK21-015-00E03	TT-Joy-X用 レッグベルトカバー E-3	1 枚	2			
8	X-PG01-017L	22用 本体側樹脂一体型スイングアウトユニット(A) (左)	1 個	1			22用
	X-PG01-017R	22用 本体側樹脂一体型スイングアウトユニット(A) (右)	1 個	1			
		固定ボルトが付属します。					
9	X-PG01-011	本体側樹脂一体型スイングアウトユニット用固定ボルト	1 本	2			
10	X-PG01-012	本体側樹脂一体型スイングアウトユニット コの字金具セット(標準A)	1 個	2			
		六角穴付きボルト、ナットが付属します。					
11	X-PG01-005L	樹脂一体型スイングアウトユニット【黒レバー】(左)	1 個	1			
	X-PG01-005R	樹脂一体型スイングアウトユニット【黒レバー】(右)	1 個	1			
		固定ボルトが付属します。					
12	X-PG01-006	樹脂一体型スイングアウトユニット用固定ボルトセット	1 個	4			ボルト1本、ナット1個
13	X-WK23-013	TT-Joy-X用 フット・レッグサポートパイプ	1 本	2			左右共通、ホルト・ナット付
16	X-WK23-016L	旧TT-Joy-X用 スイングアウトフット・レッグサポート(左)	---	---	---		生産終了
	X-WK23-016R	旧TT-Joy-X用 スイングアウトフット・レッグサポート(右)	---	---	---		
17	X-WA23-017L	AJタイプ(Mサイズ)クランプ式 15.9フットサポート完成(左)	---	---	---		生産終了
	X-WA23-017R	AJタイプ(Mサイズ)クランプ式 15.9フットサポート完成(右)	---	---	---		
		発売を終了させていただきました。					

注記	
----	--