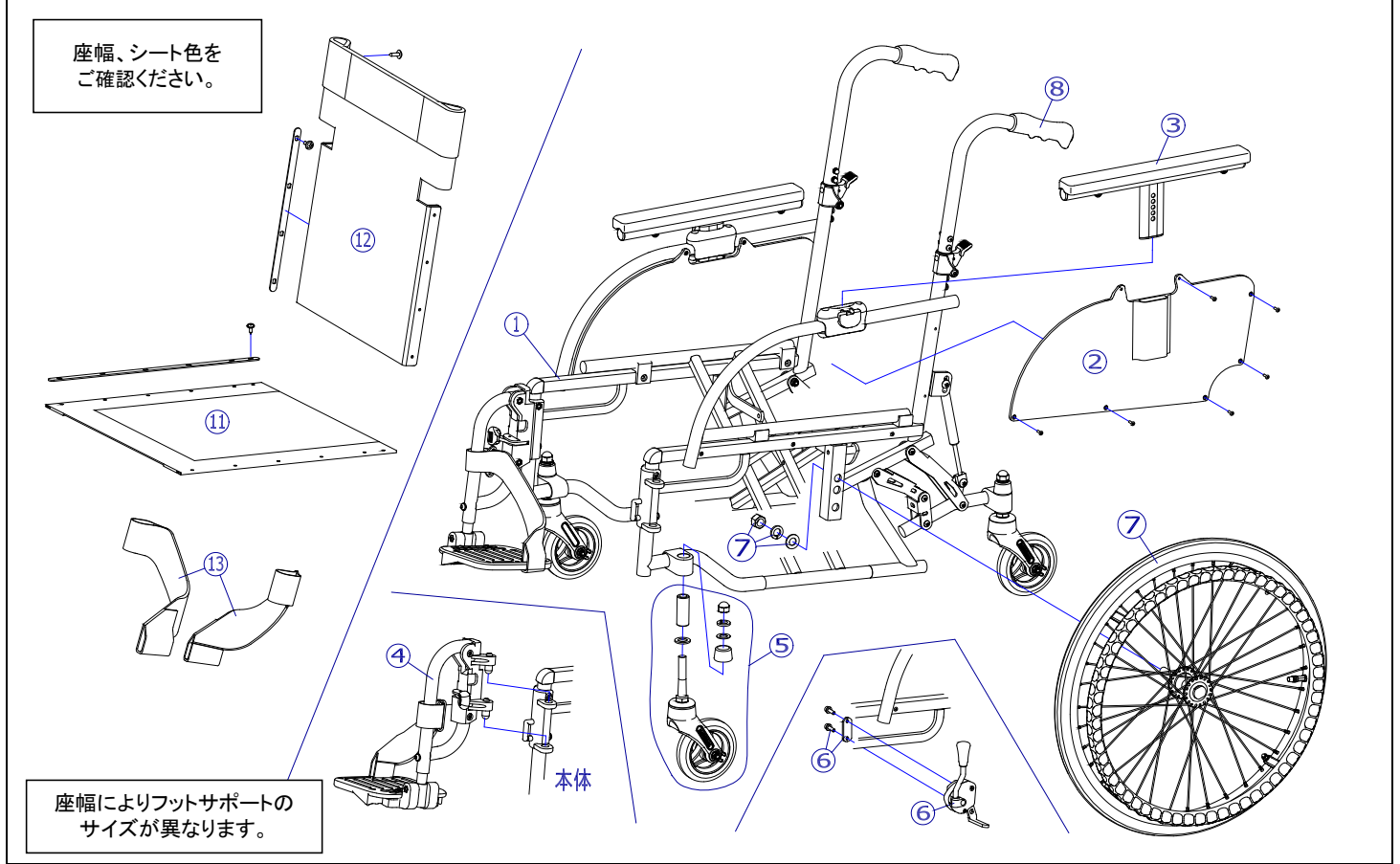


2018/9/20修正A

| 機種名／品名 | | タイトターン TT-01 | | | | ページ | XQY- WK11B | |
|--------|-------------|---|--|-------|------|------|-----------------------|-------------|
| 番号 | 品番 | 品名 | 注文単位 | 一台使用数 | 見積価格 | 標準納期 | 備考 | |
| 1 | --- | TT-01/02 本体 | --- | --- | - | - | 設定無 | |
| 2 | X-WK11-002L | TT-01/02用 サイドガード(左) | 1 | 枚 | 1 | | | |
| | X-WK11-002R | TT-01/02用 サイドガード(右) | 1 | 枚 | 1 | | | |
| 3 | X-WK11-001 | TT-01/02用 アームサポート | 1 | 本 | 2 | | | |
| 4 | X-WK11-004L | TT-01/02用 スイングアウト完成(左) フットサポート(L)付 | 1 | 個 | 1 | | 400、420幅の場合 | |
| | X-WK11-004R | TT-01/02用 スイングアウト完成(右) フットサポート(L)付 | 1 | 個 | 1 | | | |
| | X-WK11-014L | TT-01/02用 スイングアウト完成(左) フットサポート(M)付 | 1 | 個 | 1 | | 380幅の場合 | |
| | X-WK11-014R | TT-01/02用 スイングアウト完成(右) フットサポート(M)付 | 1 | 個 | 1 | | | |
| 5 | X-WK11-005 | TT-01/02用 4インチソリッドキャストセット ↑ シャフト式 4インチソリッドキャスト+専用キャスト棒品セット | 1 | 個 | 2 | | | |
| 6 | X-PB02-006L | 跳ね上げ用ミニタックルブレーキ(カバー水色) (左) | 1 | 個 | 1 | | レバー長 95mm カタログ (M) | |
| | X-PB02-006R | 跳ね上げ用ミニタックルブレーキ(カバー水色) (右) | 1 | 個 | 1 | | | |
| タイヤなど | 7 | X-PD10-001 | 20×1-3/8 車輪完成(爪間20mm) ↑ スプリングワッシャー、ワッシャー、ナットが附属します。 | 1 | 本 | 2 | | |
| | | X-PD10-002 | 20×1-3/8 タイヤのみ | 1 | 本 | 2 | | |
| | | X-PD10-005 | 20×1-3/8 チューブ+フラップセット | 1 | 本 | 2 | | スーパーバルブセット付 |
| | | X-PD10-006 | 20×1-3/8 タイヤ+チューブ+フラップセット | 1 | 本 | 2 | | スーパーバルブセット付 |
| 8 | X-PA01-004 | DXグリップ | 1 | 本 | 2 | | 接着剤必要 | |
| | | ↑ 接着剤で取付けていただく事を推奨しております。 | | | | | | |
| | | | | | | | | |
| | | | | | | | | |
| | | | | | | | | |
| | | | | | | | | |
| | | | | | | | | |
| | | | | | | | | |
| | | | | | | | | |
| | | | | | | | | |
| | | | | | | | | |
| 注記 | 次ページへ続く | | | | | | | |



| | | | |
|--------|---------------------|-----|------------|
| 機種名／品名 | タイトターン TT-01 | ページ | XQY- WK11D |
|--------|---------------------|-----|------------|

| 番号 | 品番 | 品名 | 注文単位 | 一台使用数 | 見積価格 | 標準納期 | 備考 |
|------------------|--|--|------|-------|------|---------|---------|
| 11 | X-WK11-011-38H51 | TT-01/02用 座シートセット(芯金・シートビス付) 380幅 H-51 | 1 | 枚 | 1 | | 座幅: 380 |
| | X-WK11-011-38H52 | TT-01/02用 座シートセット(芯金・シートビス付) 380幅 H-52 | 1 | 枚 | 1 | | |
| | X-WK11-011-38J01 | TT-01/02用 座シートセット(芯金・シートビス付) 380幅 J-1 | 1 | 枚 | 1 | | |
| | X-WK11-011-38J02 | TT-01/02用 座シートセット(芯金・シートビス付) 380幅 J-2 | 1 | 枚 | 1 | | 座幅: 400 |
| | X-WK11-011-38J03 | TT-01/02用 座シートセット(芯金・シートビス付) 380幅 J-3 | 1 | 枚 | 1 | | |
| | X-WK11-011-40H51 | TT-01/02用 座シートセット(芯金・シートビス付) 400幅 H-51 | 1 | 枚 | 1 | | |
| | X-WK11-011-40H52 | TT-01/02用 座シートセット(芯金・シートビス付) 400幅 H-52 | 1 | 枚 | 1 | | 座幅: 420 |
| | X-WK11-011-40J01 | TT-01/02用 座シートセット(芯金・シートビス付) 400幅 J-1 | 1 | 枚 | 1 | | |
| | X-WK11-011-40J02 | TT-01/02用 座シートセット(芯金・シートビス付) 400幅 J-2 | 1 | 枚 | 1 | | |
| X-WK11-011-40J03 | TT-01/02用 座シートセット(芯金・シートビス付) 400幅 J-3 | 1 | 枚 | 1 | | 座幅: 380 | |
| X-WK11-011-42H51 | TT-01/02用 座シートセット(芯金・シートビス付) 420幅 H-51 | 1 | 枚 | 1 | | | |
| X-WK11-011-42H52 | TT-01/02用 座シートセット(芯金・シートビス付) 420幅 H-52 | 1 | 枚 | 1 | | | |
| X-WK11-011-42J01 | TT-01/02用 座シートセット(芯金・シートビス付) 420幅 J-1 | 1 | 枚 | 1 | | 座幅: 400 | |
| X-WK11-011-42J02 | TT-01/02用 座シートセット(芯金・シートビス付) 420幅 J-2 | 1 | 枚 | 1 | | | |
| X-WK11-011-42J03 | TT-01/02用 座シートセット(芯金・シートビス付) 420幅 J-3 | 1 | 枚 | 1 | | | |
| 12 | X-WK11-012-38H51 | TT-01/02用 背シートセット(芯金・シートビス付) 380幅 H-51 | 1 | 枚 | 1 | | 座幅: 380 |
| | X-WK11-012-38H52 | TT-01/02用 背シートセット(芯金・シートビス付) 380幅 H-52 | 1 | 枚 | 1 | | |
| | X-WK11-012-38J01 | TT-01/02用 背シートセット(芯金・シートビス付) 380幅 J-1 | 1 | 枚 | 1 | | |
| | X-WK11-012-38J02 | TT-01/02用 背シートセット(芯金・シートビス付) 380幅 J-2 | 1 | 枚 | 1 | | 座幅: 400 |
| | X-WK11-012-38J03 | TT-01/02用 背シートセット(芯金・シートビス付) 380幅 J-3 | 1 | 枚 | 1 | | |
| | X-WK11-012-40H51 | TT-01/02用 背シートセット(芯金・シートビス付) 400幅 H-51 | 1 | 枚 | 1 | | |
| | X-WK11-012-40H52 | TT-01/02用 背シートセット(芯金・シートビス付) 400幅 H-52 | 1 | 枚 | 1 | | 座幅: 420 |
| | X-WK11-012-40J01 | TT-01/02用 背シートセット(芯金・シートビス付) 400幅 J-1 | 1 | 枚 | 1 | | |
| | X-WK11-012-40J02 | TT-01/02用 背シートセット(芯金・シートビス付) 400幅 J-2 | 1 | 枚 | 1 | | |
| | X-WK11-012-40J03 | TT-01/02用 背シートセット(芯金・シートビス付) 400幅 J-3 | 1 | 枚 | 1 | | 座幅: 380 |
| | X-WK11-012-42H51 | TT-01/02用 背シートセット(芯金・シートビス付) 420幅 H-51 | 1 | 枚 | 1 | | |
| | X-WK11-012-42H52 | TT-01/02用 背シートセット(芯金・シートビス付) 420幅 H-52 | 1 | 枚 | 1 | | |
| X-WK11-012-42J01 | TT-01/02用 背シートセット(芯金・シートビス付) 420幅 J-1 | 1 | 枚 | 1 | | 座幅: 400 | |
| X-WK11-012-42J02 | TT-01/02用 背シートセット(芯金・シートビス付) 420幅 J-2 | 1 | 枚 | 1 | | | |
| X-WK11-012-42J03 | TT-01/02用 背シートセット(芯金・シートビス付) 420幅 J-3 | 1 | 枚 | 1 | | | |
| 13 | X-PG01-002L | 樹脂スイングアウト用 レッグベルト(左) | 1 | 本 | 1 | | |
| | X-PG01-002R | 樹脂スイングアウト用 レッグベルト(右) | 1 | 本 | 1 | | |
| 注記 | | | | | | | |