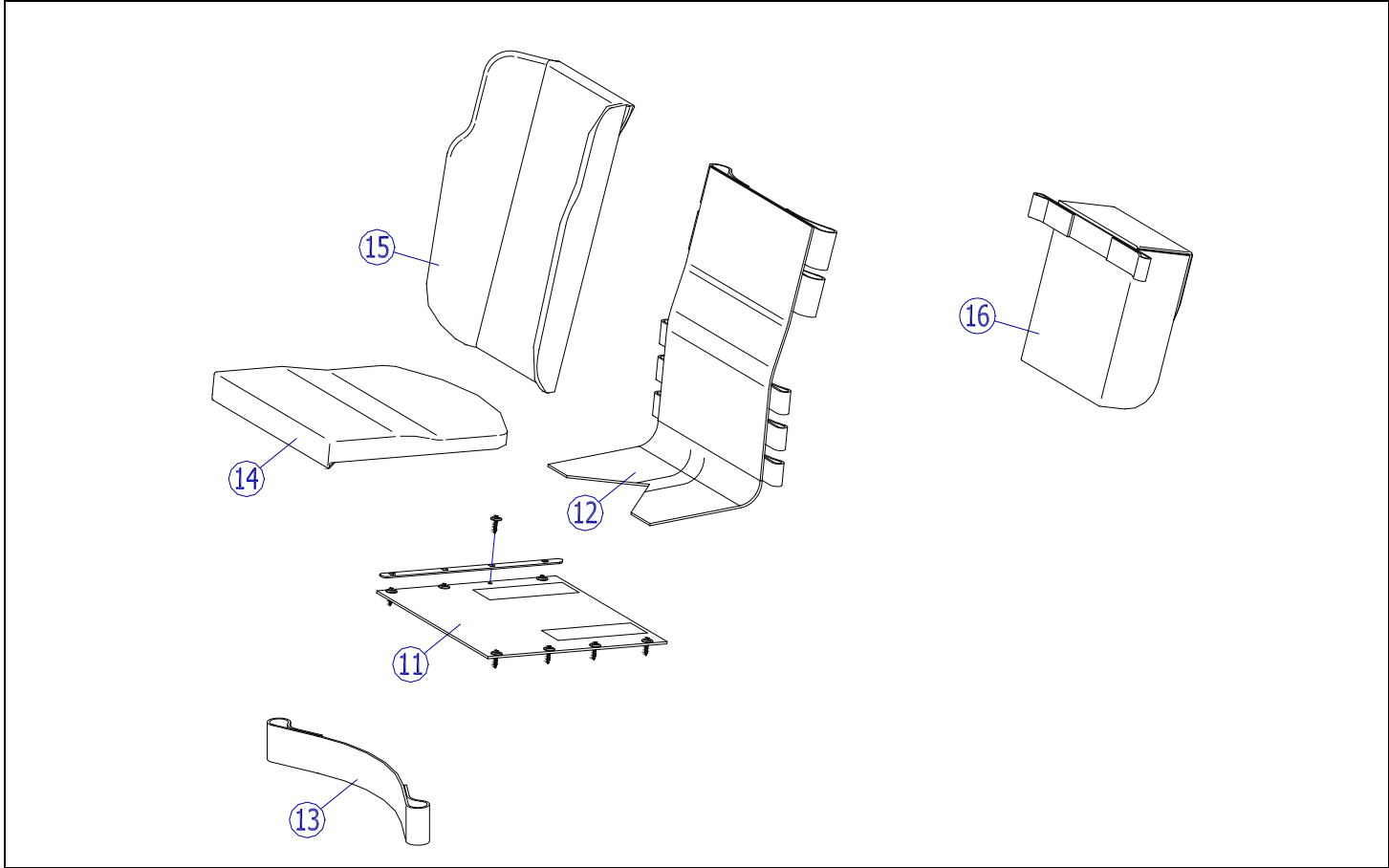


2018/3/22修正B

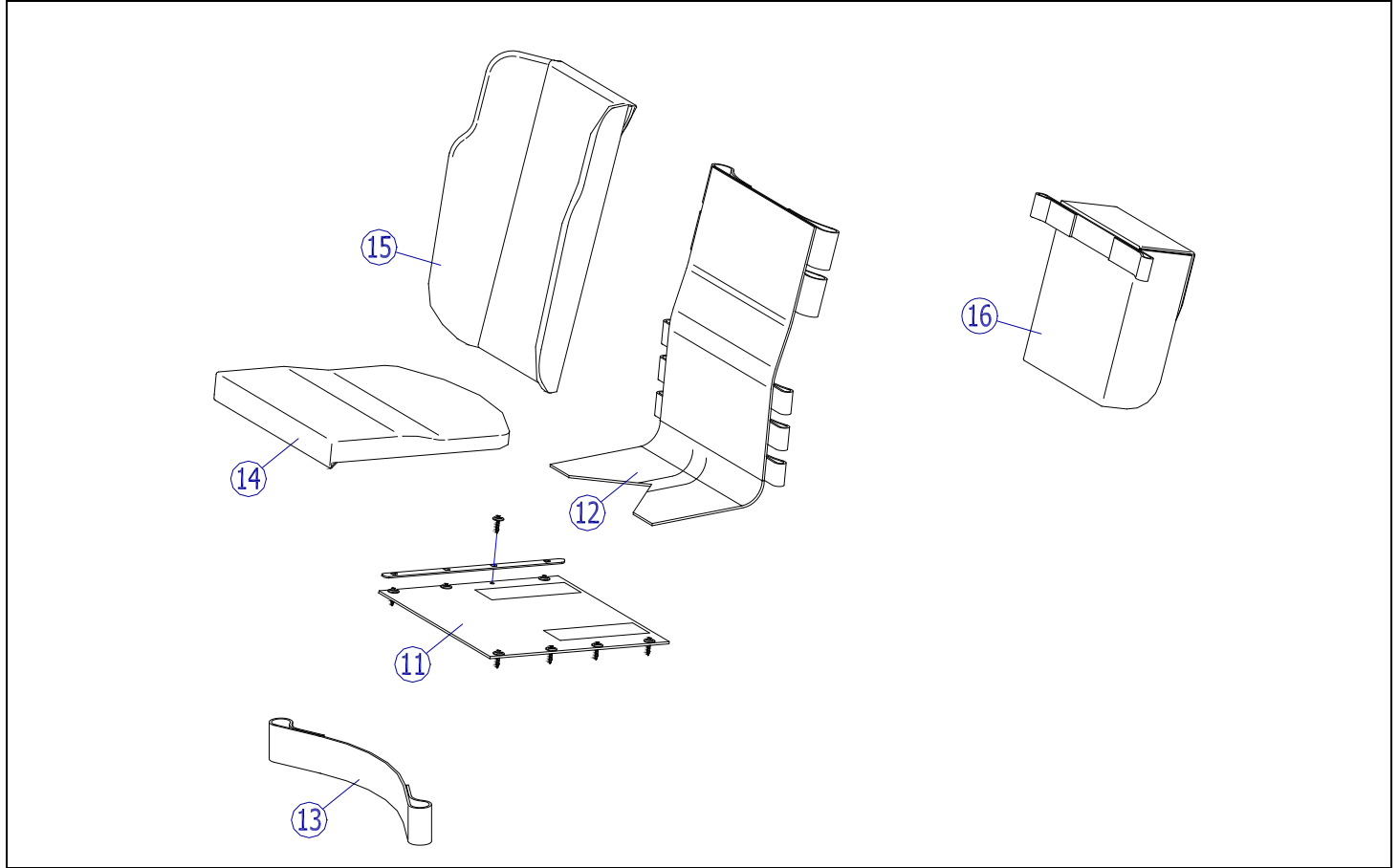
機種名/品名		LUUK シート/クッション					ページ	XQY- WJ40B
番号	品番	品名	注文単位		一台使用数	見積価格	標準納期	備考
11	X-WJ40-011-24000-24	LUUK用 座ベースシートセット(芯金・シートビス付) 240幅 240奥行	1	枚	1			
	X-WJ40-011-24000-26	LUUK用 座ベースシートセット(芯金・シートビス付) 240幅 260奥行	1	枚	1			
	X-WJ40-011-24000-28	LUUK用 座ベースシートセット(芯金・シートビス付) 240幅 280奥行	1	枚	1			
	X-WJ40-011-24000-30	LUUK用 座ベースシートセット(芯金・シートビス付) 240幅 300奥行	1	枚	1			
	X-WJ40-011-24000-32	LUUK用 座ベースシートセット(芯金・シートビス付) 240幅 320奥行	1	枚	1			
	X-WJ40-011-26000-24	LUUK用 座ベースシートセット(芯金・シートビス付) 260幅 240奥行	1	枚	1			
	X-WJ40-011-26000-26	LUUK用 座ベースシートセット(芯金・シートビス付) 260幅 260奥行	1	枚	1			
	X-WJ40-011-26000-28	LUUK用 座ベースシートセット(芯金・シートビス付) 260幅 280奥行	1	枚	1			
	X-WJ40-011-26000-30	LUUK用 座ベースシートセット(芯金・シートビス付) 260幅 300奥行	1	枚	1			
	X-WJ40-011-26000-32	LUUK用 座ベースシートセット(芯金・シートビス付) 260幅 320奥行	1	枚	1			
	X-WJ40-011-28000-24	LUUK用 座ベースシートセット(芯金・シートビス付) 280幅 240奥行	1	枚	1			
	X-WJ40-011-28000-26	LUUK用 座ベースシートセット(芯金・シートビス付) 280幅 260奥行	1	枚	1			
	X-WJ40-011-28000-28	LUUK用 座ベースシートセット(芯金・シートビス付) 280幅 280奥行	1	枚	1			
	X-WJ40-011-28000-30	LUUK用 座ベースシートセット(芯金・シートビス付) 280幅 300奥行	1	枚	1			
	X-WJ40-011-28000-32	LUUK用 座ベースシートセット(芯金・シートビス付) 280幅 320奥行	1	枚	1			
	X-WJ40-011-30000-24	LUUK用 座ベースシートセット(芯金・シートビス付) 300幅 240奥行	1	枚	1			
	X-WJ40-011-30000-26	LUUK用 座ベースシートセット(芯金・シートビス付) 300幅 260奥行	1	枚	1			
	X-WJ40-011-30000-28	LUUK用 座ベースシートセット(芯金・シートビス付) 300幅 280奥行	1	枚	1			
	X-WJ40-011-30000-30	LUUK用 座ベースシートセット(芯金・シートビス付) 300幅 300奥行	1	枚	1			
	X-WJ40-011-30000-32	LUUK用 座ベースシートセット(芯金・シートビス付) 300幅 320奥行	1	枚	1			
X-WJ40-011-32000-24	LUUK用 座ベースシートセット(芯金・シートビス付) 320幅 240奥行	1	枚	1				
X-WJ40-011-32000-26	LUUK用 座ベースシートセット(芯金・シートビス付) 320幅 260奥行	1	枚	1				
X-WJ40-011-32000-28	LUUK用 座ベースシートセット(芯金・シートビス付) 320幅 280奥行	1	枚	1				
X-WJ40-011-32000-30	LUUK用 座ベースシートセット(芯金・シートビス付) 320幅 300奥行	1	枚	1				
X-WJ40-011-32000-32	LUUK用 座ベースシートセット(芯金・シートビス付) 320幅 320奥行	1	枚	1				
X-WJ40-011-34000-24	LUUK用 座ベースシートセット(芯金・シートビス付) 340幅 240奥行	1	枚	1				
X-WJ40-011-34000-26	LUUK用 座ベースシートセット(芯金・シートビス付) 340幅 260奥行	1	枚	1				
X-WJ40-011-34000-28	LUUK用 座ベースシートセット(芯金・シートビス付) 340幅 280奥行	1	枚	1				
X-WJ40-011-34000-30	LUUK用 座ベースシートセット(芯金・シートビス付) 340幅 300奥行	1	枚	1				
X-WJ40-011-34000-32	LUUK用 座ベースシートセット(芯金・シートビス付) 340幅 320奥行	1	枚	1				
注記	次ページへ続く							



⑤

番号	品番	品名	注文単位	一台使用数	見積価格	標準納期	備考
14	X-WJ40-014-24M08-24	LUUK用 座立体クッション 240幅 M-8 240奥行	1	枚	1		
	X-WJ40-014-24M08-26	LUUK用 座立体クッション 240幅 M-8 260奥行	1	枚	1		
	X-WJ40-014-24M08-28	LUUK用 座立体クッション 240幅 M-8 280奥行	1	枚	1		
	X-WJ40-014-24M08-30	LUUK用 座立体クッション 240幅 M-8 300奥行	1	枚	1		
	X-WJ40-014-24M08-32	LUUK用 座立体クッション 240幅 M-8 320奥行	1	枚	1		
	X-WJ40-014-26M08-24	LUUK用 座立体クッション 260幅 M-8 240奥行	1	枚	1		
	X-WJ40-014-26M08-26	LUUK用 座立体クッション 260幅 M-8 260奥行	1	枚	1		
	X-WJ40-014-26M08-28	LUUK用 座立体クッション 260幅 M-8 280奥行	1	枚	1		
	X-WJ40-014-26M08-30	LUUK用 座立体クッション 260幅 M-8 300奥行	1	枚	1		
	X-WJ40-014-26M08-32	LUUK用 座立体クッション 260幅 M-8 320奥行	1	枚	1		
	X-WJ40-014-28M08-24	LUUK用 座立体クッション 280幅 M-8 240奥行	1	枚	1		
	X-WJ40-014-28M08-26	LUUK用 座立体クッション 280幅 M-8 260奥行	1	枚	1		
	X-WJ40-014-28M08-28	LUUK用 座立体クッション 280幅 M-8 280奥行	1	枚	1		
	X-WJ40-014-28M08-30	LUUK用 座立体クッション 280幅 M-8 300奥行	1	枚	1		
	X-WJ40-014-28M08-32	LUUK用 座立体クッション 280幅 M-8 320奥行	1	枚	1		
	X-WJ40-014-30M08-24	LUUK用 座立体クッション 300幅 M-8 240奥行	1	枚	1		
	X-WJ40-014-30M08-26	LUUK用 座立体クッション 300幅 M-8 260奥行	1	枚	1		
	X-WJ40-014-30M08-28	LUUK用 座立体クッション 300幅 M-8 280奥行	1	枚	1		
	X-WJ40-014-30M08-30	LUUK用 座立体クッション 300幅 M-8 300奥行	1	枚	1		
	X-WJ40-014-30M08-32	LUUK用 座立体クッション 300幅 M-8 320奥行	1	枚	1		
	X-WJ40-014-32M08-24	LUUK用 座立体クッション 320幅 M-8 240奥行	1	枚	1		
	X-WJ40-014-32M08-26	LUUK用 座立体クッション 320幅 M-8 260奥行	1	枚	1		
	X-WJ40-014-32M08-28	LUUK用 座立体クッション 320幅 M-8 280奥行	1	枚	1		
	X-WJ40-014-32M08-30	LUUK用 座立体クッション 320幅 M-8 300奥行	1	枚	1		
X-WJ40-014-32M08-32	LUUK用 座立体クッション 320幅 M-8 320奥行	1	枚	1			
X-WJ40-014-34M08-24	LUUK用 座立体クッション 340幅 M-8 240奥行	1	枚	1			
X-WJ40-014-34M08-26	LUUK用 座立体クッション 340幅 M-8 260奥行	1	枚	1			
X-WJ40-014-34M08-28	LUUK用 座立体クッション 340幅 M-8 280奥行	1	枚	1			
X-WJ40-014-34M08-30	LUUK用 座立体クッション 340幅 M-8 300奥行	1	枚	1			
X-WJ40-014-34M08-32	LUUK用 座立体クッション 340幅 M-8 320奥行	1	枚	1			

注記	次ページへ続く
----	---------



⑤

機種名/品名		LUUK シート/クッション					ページ	XQY- WJ40F
番号	品番	品名	注文単位	一台使用数	見積価格	標準納期	備考	
12	X-WJ40-012-24000-35	LUUK用 背張り調整シート 240幅 背高350	1	枚	1		座幅:240、260、280の場合 共通部品	
	X-WJ40-012-24000-41	LUUK用 背張り調整シート 240幅 背高415	1	枚	1			
	X-WJ40-012-24000-48	LUUK用 背張り調整シート 240幅 背高480	1	枚	1			
		↑ 座幅 240、260、280共通						
	X-WJ40-012-30000-35	LUUK用 背張り調整シート 300幅 背高350	1	枚	1		座幅:300、320、340の場合 共通部品	
	X-WJ40-012-30000-41	LUUK用 背張り調整シート 300幅 背高415	1	枚	1			
X-WJ40-012-30000-48	LUUK用 背張り調整シート 300幅 背高480	1	枚	1				
	↑ 座幅 300、320、340共通							
15	X-WJ40-015-24M01	LUUK用 背カバーシート 240幅 M-1	1	枚	1		座幅:240、260、280の場合 背高:350、415、480の場合 共通部品	
	X-WJ40-015-24M02	LUUK用 背カバーシート 240幅 M-2	1	枚	1			
	X-WJ40-015-24M03	LUUK用 背カバーシート 240幅 M-3	1	枚	1			
	X-WJ40-015-24M06	LUUK用 背カバーシート 240幅 M-6	1	枚	1			
	X-WJ40-015-24M07	LUUK用 背カバーシート 240幅 M-7	1	枚	1			
	X-WJ40-015-24M09	LUUK用 背カバーシート 240幅 M-9	1	枚	1			
		↑ 座幅 240、260、280共通						
	X-WJ40-015-30M01	LUUK用 背カバーシート 300幅 M-1	1	枚	1		座幅:300、320、340の場合 背高:350、415、480の場合 共通部品	
	X-WJ40-015-30M02	LUUK用 背カバーシート 300幅 M-2	1	枚	1			
	X-WJ40-015-30M03	LUUK用 背カバーシート 300幅 M-3	1	枚	1			
	X-WJ40-015-30M06	LUUK用 背カバーシート 300幅 M-6	1	枚	1			
	X-WJ40-015-30M07	LUUK用 背カバーシート 300幅 M-7	1	枚	1			
X-WJ40-015-30M09	LUUK用 背カバーシート 300幅 M-9	1	枚	1				
	↑ 座幅 300、320、340共通							
13	X-WJ40-013	LUUK用 レッグベルト	1	本	1			
16	X-WJ40-016	LUUK用 後付ポケット	1	枚	1			
注記								