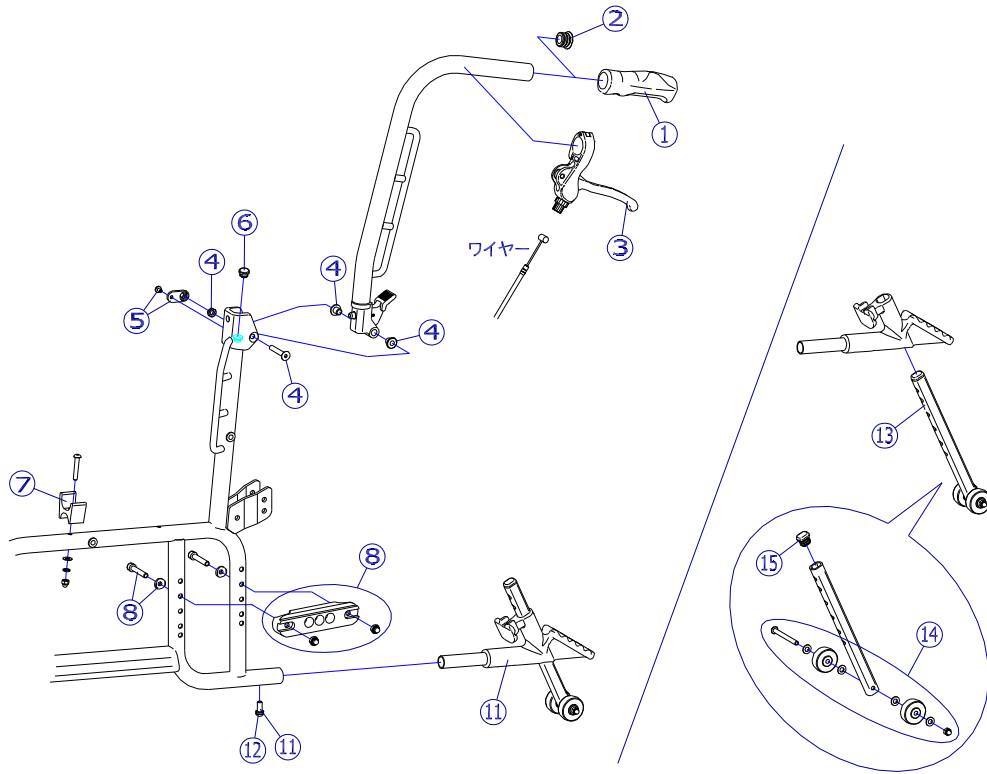


機種名 / 品名	LUUK 押手/フレーム部/転倒防止	ページ	XQY- WJ35A
----------	---------------------------	-----	------------



機種名 / 品名		LUUK 押手/フレーム部/転倒防止					ページ	XQY- WJ35B
番号	品番	品名	注文単位	一台使用数	見積価格	標準納期	備考	
1	X-PA01-007	NEXTグリップ 接着剤で取付けていただく事を推奨しております。	1	本	1		接着剤必要	
2	X-WC28-007	NEXT用 押手中栓	1	個	2		22.1 t=1.25用	
3	X-WC35-003L	NEXT用 制動用ブレーキレバー(左)	1	個	1			
	X-WC35-003R	NEXT用 制動用ブレーキレバー(右)	1	個	1			
4	X-WC28-002	NEXT用 背折れ金具支点ボルト&カラーセット	1	個	2			
5	X-WC28-003	NEXT用 背折れ金具支点ボルトカバーセット	1	個	2			
6	X-WC28-001	NEXT用 背折れ金具クッションゴム	1	個	2			
7	X-WC40-005	NEXT用 エックス受けセット	1	個	4			
		ボルト、ワッシャー、爪付袋ナットが付属します。						
8	X-WJ35-008L	LUUK用 車軸調整ユニット(左)	1	個	1			
	X-WJ35-008R	LUUK用 車軸調整ユニット(右)	1	個	1			
		ボルト、R付ワッシャー、爪付袋ナットが付属します。						
11	X-WC91-011	NEXT用 転倒防止(左)(右)セット	1	個	1			
		、 、 全て含まれます。 セットのみ販売です。						
12	X-WC91-012	NEXT用 転倒防止 ティッピングレバー固定ボルト	1	本	1			
13	X-WC91-013	NEXT用 転倒防止上下部品(小車輪付き)(左)(右)セット	1	個	1			
		、 、 含まれます。 セットのみ販売です。						
14	X-WC91-014	NEXT用 転倒防止小車輪セット	1	個	2		X-WH31-005と共通	
		小車輪 2個、ボルトのセット						
15	X-WC91-015	NEXT用 転倒防止 17x14用中栓	1	個	2		X-WH31-004と共通	
注記								