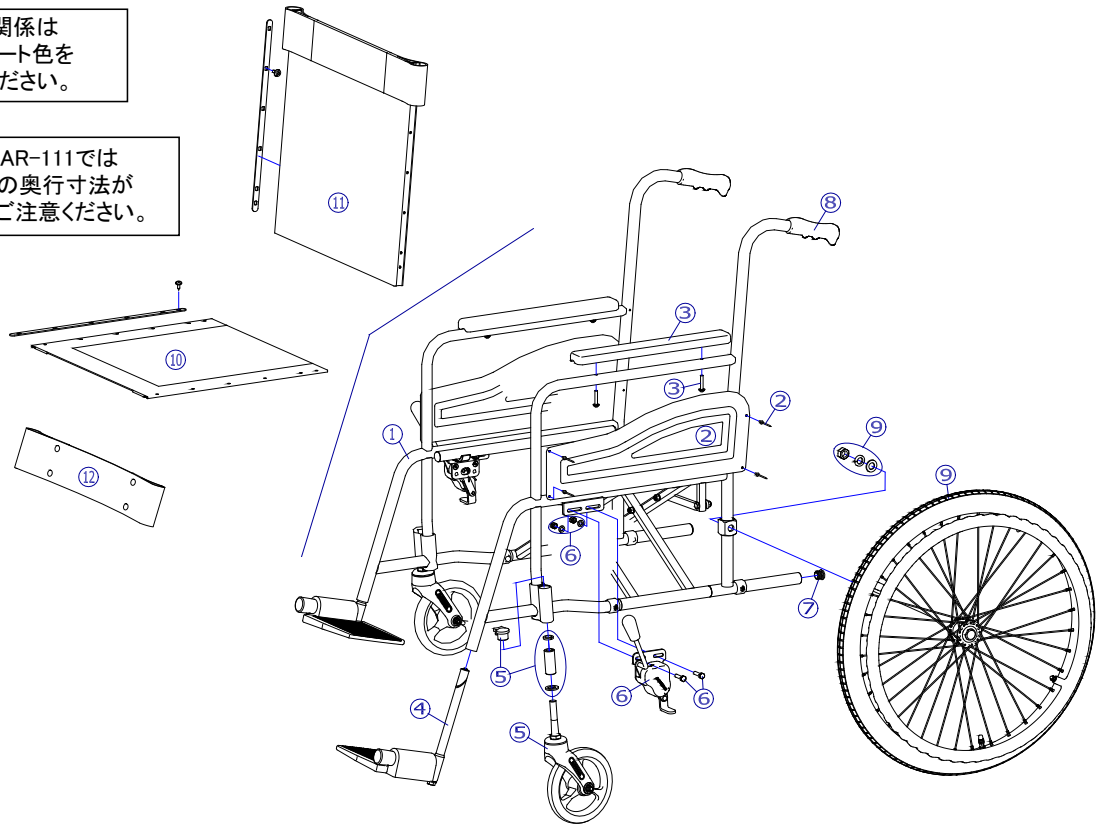




シート関係は  
座幅・シート色を  
ご確認ください。

AR-101とAR-111では  
⑩座シートの奥行寸法が  
異なります。ご注意ください。



番号	品番	品名	注文単位	一台使用数	見積価格	標準納期	備考
	前ページから続く						
10	X-WA01-010-40H51	ARスタンダード用 座シートセット(芯金・シートビス付) 400幅 H-51	1	枚	1		AR-101の場合 座幅:400
	X-WA01-010-40S01	ARスタンダード用 座シートセット(芯金・シートビス付) 400幅 S-1	1	枚	1		
	X-WA01-010-40S02	ARスタンダード用 座シートセット(芯金・シートビス付) 400幅 S-2	1	枚	1		
	X-WA01-010-42H51	ARスタンダード用 座シートセット(芯金・シートビス付) 420幅 H-51	1	枚	1		AR-101の場合 座幅:420
	X-WA01-010-42S01	ARスタンダード用 座シートセット(芯金・シートビス付) 420幅 S-1	1	枚	1		
	X-WA01-010-42S02	ARスタンダード用 座シートセット(芯金・シートビス付) 420幅 S-2	1	枚	1		
	X-WA01-020-40H51	ARスタンダード低床用 座シートセット(芯金・シートビス付) 400幅 H-51	1	枚	1		AR-111の場合 座幅:400
	X-WA01-020-40S01	ARスタンダード低床用 座シートセット(芯金・シートビス付) 400幅 S-1	1	枚	1		
	X-WA01-020-40S02	ARスタンダード低床用 座シートセット(芯金・シートビス付) 400幅 S-2	1	枚	1		
	X-WA01-020-42H51	ARスタンダード低床用 座シートセット(芯金・シートビス付) 420幅 H-51	1	枚	1		AR-111の場合 座幅:420
X-WA01-020-42S01	ARスタンダード低床用 座シートセット(芯金・シートビス付) 420幅 S-1	1	枚	1			
X-WA01-020-42S02	ARスタンダード低床用 座シートセット(芯金・シートビス付) 420幅 S-2	1	枚	1			
11	X-WA01-011-40H51	ARスタンダード背固定用 背シートセット(芯金・シートビス付) 400幅 H-51	1	枚	1		座幅:400
	X-WA01-011-40S01	ARスタンダード背固定用 背シートセット(芯金・シートビス付) 400幅 S-1	1	枚	1		
	X-WA01-011-40S02	ARスタンダード背固定用 背シートセット(芯金・シートビス付) 400幅 S-2	1	枚	1		
	X-WA01-011-42H51	ARスタンダード背固定用 背シートセット(芯金・シートビス付) 420幅 H-51	1	枚	1		座幅:420
	X-WA01-011-42S01	ARスタンダード背固定用 背シートセット(芯金・シートビス付) 420幅 S-1	1	枚	1		
X-WA01-011-42S02	ARスタンダード背固定用 背シートセット(芯金・シートビス付) 420幅 S-2	1	枚	1			
12	X-WA01-012-40H51	ARスタンダード用 レッグベルト 400幅 H-51	1	本	1		座幅:400
	X-WA01-012-40S01	ARスタンダード用 レッグベルト 400幅 S-1	1	本	1		
	X-WA01-012-40S02	ARスタンダード用 レッグベルト 400幅 S-2	1	本	1		
	X-WA01-012-42H51	ARスタンダード用 レッグベルト 420幅 H-51	1	本	1		座幅:420
	X-WA01-012-42S01	ARスタンダード用 レッグベルト 420幅 S-1	1	本	1		
X-WA01-012-42S02	ARスタンダード用 レッグベルト 420幅 S-2	1	本	1			
注記							