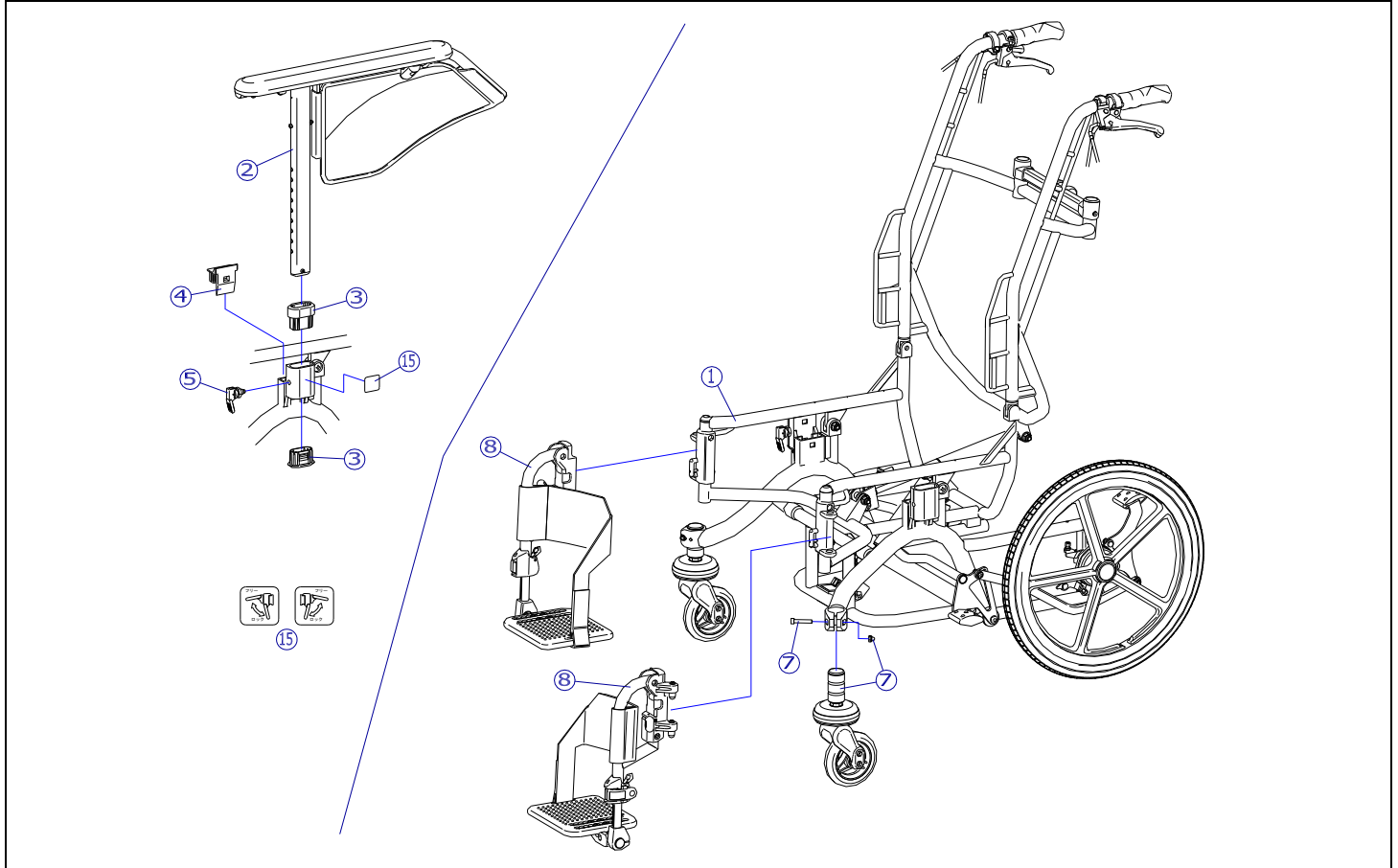


機種名／品名	マイチルトリジッド MH-RD3D 本体	ページ	XQY- WH52A
--------	----------------------	-----	------------



④ 2018/4/5修正B

機種名／品名		マイチルトリジッド MH-RD3D 本体				ページ	XQY- WH52B
番号	品番	品名	注文単位	一台使用数	見積価格	標準納期	備考
1	---	MH-RD3D 本体	---	---	---		
2	X-WH52-002L	MH-RD3D用 アームサポート(左)	1	本	1		
	X-WH52-002R	MH-RD3D用 アームサポート(右)	1	本	1		
3	X-WH52-003U	MH-RD3D用 肘掛アウターキャップ(上)	1	個	2		X-WH24-003Uと共通
	X-WH52-003D	MH-RD3D用 肘掛アウターキャップ(下)	1	個	2		X-WH24-003Dと共通
4	X-WH52-004	MH-RD3D用 肘掛アウター安全キャップ	1	個	2		X-WH24-004と共通
5	X-PA03-013	ロングセフティーロック(橙)	1	個	2		オレンジ色
7	X-WH57-002	MH-RD3D用 キャスタ完成 ↑ 固定用のボルト・ナットが付属します。	1	個	2		ボルト付
	キャスタ輪	X-PC01-022	4インチソリッドキャスタ輪(ボルト付セット)	1	個	2	
8	X-WH52-008L	MH-RD3D用 スイングアウト完成(左)	1	個	1		
	X-WH52-008R	MH-RD3D用 スイングアウト完成(右)	1	個	1		
15	X-WH42-015L	肘掛上下 ロックレバーシール(左)	1	枚	1		X-WH28-017Lと同じ
	X-WH42-015R	肘掛上下 ロックレバーシール(右)	1	枚	1		X-WH28-017Rと同じ
注記							