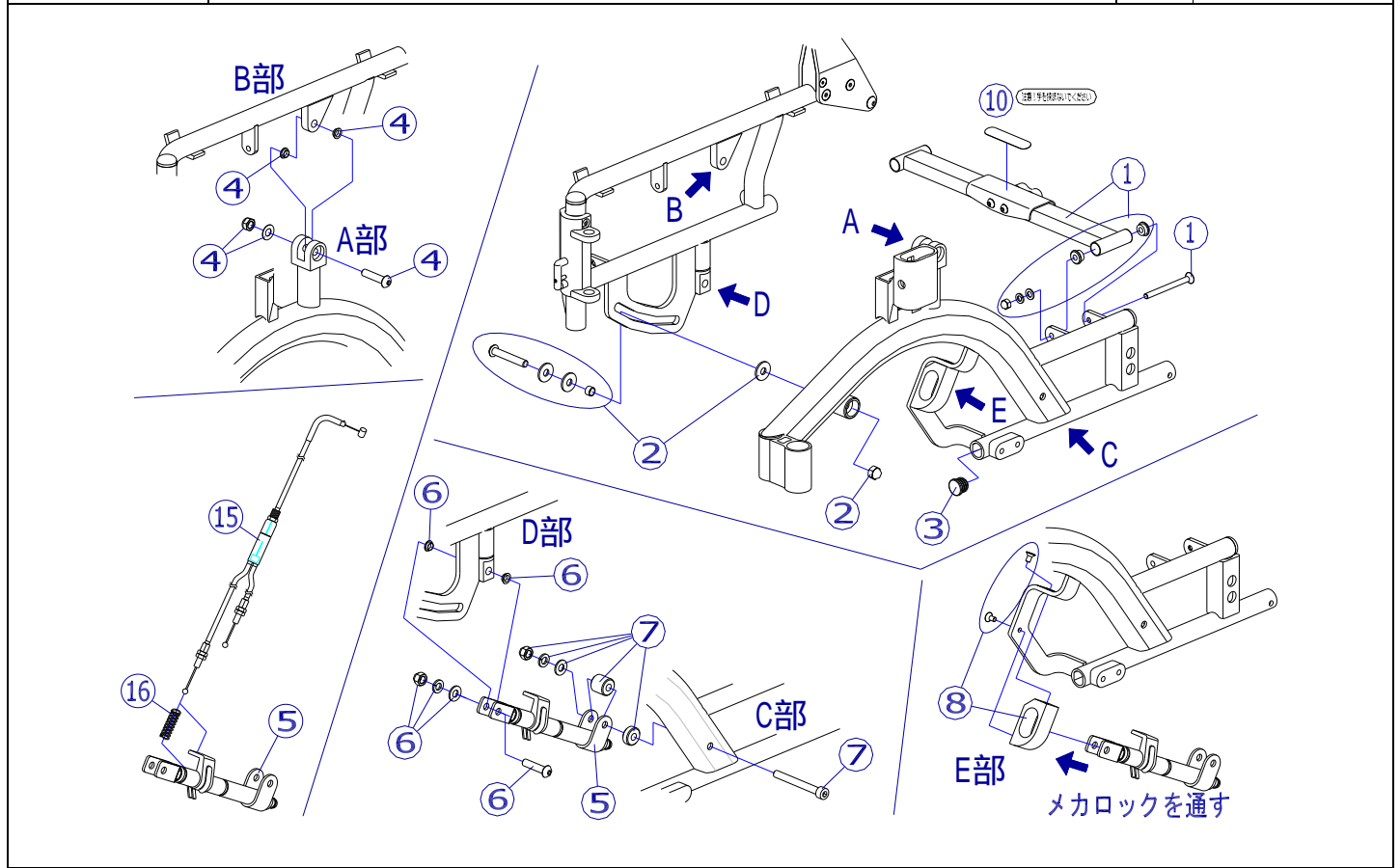


機種名 / 品名	マイチルトコンパクト MH-CR3D ベースフレーム	ページ	XQY- WH44A
----------	----------------------------	-----	------------



機種名 / 品名	マイチルトコンパクト MH-CR3D ベースフレーム	ページ	XQY- WH44B
----------	----------------------------	-----	------------

番号	品番	品名	注文単位	一台使用数	見積価格	標準納期	備考
1	X-WH44-001	MH - CR3D用 ベースフレーム後方縮み止めセット	1 本	1			
2	X-WH44-002	MH - CR3D用 ティルトスライド支点ボルトセット	1 本	2			
3	X-PA01-101	6分用中栓	1 個	2			
4	X-WH44-004	MH - CR3D用 ティルト支点ボルトセット	1 本	2			
5	X-WH44-005L	MH - CR3D用 ティルト用メカロック(左)	1 本	1			K7666000L
	X-WH44-005R	MH - CR3D用 ティルト用メカロック(右)	1 本	1			K7666000R
6	X-WH44-006	MH - CR3D用 ティルト用メカロック 上部固定ボルトセット	1 本	1			
7	X-WH44-007	MH - CR3D用 ティルト用メカロック 下部固定ボルトセット	1 本	1			
8	X-WH44-008	MH - CR3D用 ティルト用メカロック ガイド部品セット	1 個	1			
10	X-WH26-010	OS - TR用 縮み止め注意シール	1 個	1			手を挟まないでください
15	X-WH43-015	MH - CR3D用 ティルトワイヤー	1 本	1			
16	X-PA05-013	メカロック[大]用スプリング	1 本	2			

注記	
----	--