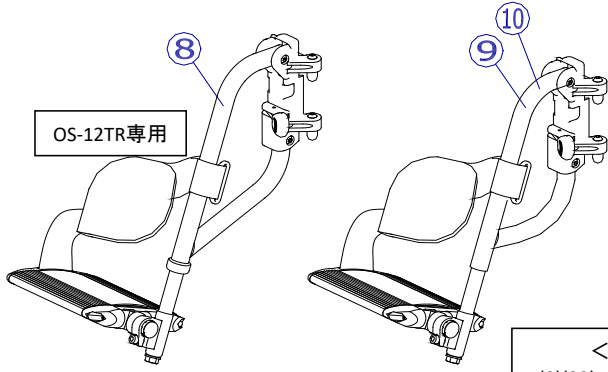


2018/5/1修正B

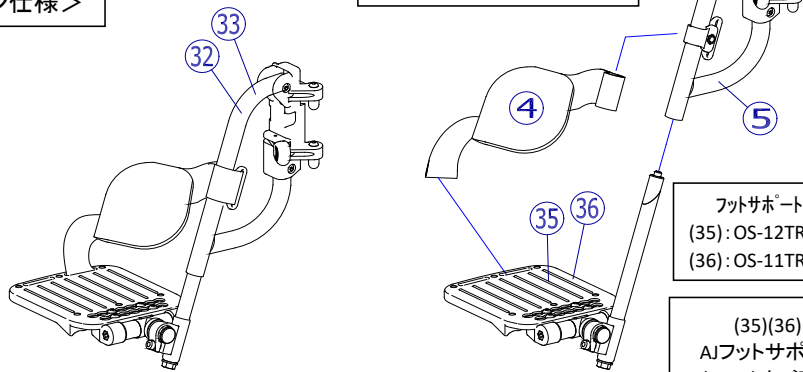
機種名／品名		オアシス フット・レッグサポート部				ページ	XQY- WH29B
番号	品番	品名	注文単位	一台使用数	見積価格	標準納期	備考
1	X-WH29-001L	OS-12TR用 スイングアウトフット・レッグサポート(左)	1	個	1		
	X-WH29-001R	OS-12TR用 スイングアウトフット・レッグサポート(右)	1	個	1		
2	X-PF07-013L	OJタイプ(Lサイズ) φ15. 9用フットサポート完成(左)	1	枚	1		座幅: 400, 420
	X-PF07-013R	OJタイプ(Lサイズ) φ15. 9用フットサポート完成(右)	1	枚	1		
	X-PF07-023L	OJタイプ(Mサイズ) φ15. 9用フットサポート完成(左)	1	枚	1		座幅: 380
	X-PF07-023R	OJタイプ(Mサイズ) φ15. 9用フットサポート完成(右)	1	枚	1		
3	X-WH29-003	OS用 フットサポートパイプ保護ゴム	1	個	2		
4	X-WH21-007L-00N02	OS-TR用 レッグベルト(左) N-2	1	本	1		標準色
	X-WH21-007R-00N02	OS-TR用 レッグベルト(右) N-2	1	本	1		
	X-WH21-017L-00B61	OS-TR用 レッグベルト(左) B-61	1	本	1		オプション色
	X-WH21-017R-00B61	OS-TR用 レッグベルト(右) B-61	1	本	1		
	X-WH21-017L-00V01	OS-TR用 レッグベルト(左) V-1	1	本	1		
	X-WH21-017R-00V01	OS-TR用 レッグベルト(右) V-1	1	本	1		
5	X-WH29-005L	OS-TRS用 スイングアウトフット・レッグサポート(左)	1	個	1		
	X-WH29-005R	OS-TRS用 スイングアウトフット・レッグサポート(右)	1	個	1		
7	X-PF07-016L	OS-11TRS用 OJタイプ(Lサイズ) φ15. 9用フットサポート完成(左)	1	枚	1		座幅: 400, 420
	X-PF07-016R	OS-11TRS用 OJタイプ(Lサイズ) φ15. 9用フットサポート完成(右)	1	枚	1		
	X-PF07-026L	OS-11TRS用 OJタイプ(Mサイズ) φ15. 9用フットサポート完成(左)	1	枚	1		座幅: 380
	X-PF07-026R	OS-11TRS用 OJタイプ(Mサイズ) φ15. 9用フットサポート完成(右)	1	枚	1		
*	X-PF07-010	OJタイプフットサポート 幅調整固定ボルト	1	本	2		裏側のボルト
11	X-PG01-015L	樹脂一体型スイングアウトユニット【橙レバー】(左)	1	個	1		⑫ボルト付属
	X-PG01-015R	樹脂一体型スイングアウトユニット【橙レバー】(右)	1	個	1		
12	X-PG01-006	樹脂一体型スイングアウトユニット用固定ボルトセット	1	本	4		ボルト1本、ナット1個
13	X-WH29-013	OS-12TR用 樹脂スイングアウト用フット・レッグサポートパイプ	1	本	2		
15	X-PG01-020	φ20用 レッグベルトホルダー	1	個	2		左右共通、ボルト・ナット付
16	X-WH29-016	OS-TRS用 樹脂スイングアウト用フット・レッグサポートパイプ	1	本	2		
	X-PG01-017L	φ22用 本体側樹脂一体型スイングアウトユニット【A】(左)	1	個	1		⑮ボルト、⑲コの字金具付
X-PG01-017R	φ22用 本体側樹脂一体型スイングアウトユニット【A】(右)	1	個	1			
18	X-PG01-011	本体側樹脂一体型スイングアウトユニット【A】用固定ボルト	1	本	2		
19	X-PG01-012	本体側樹脂一体型スイングアウトユニット コの字金具セット【標準A】	1	個	2		
21	X-WH29-021	旧OS-12TR用 パーリング式 φ15. 9ポスト	1	本	2		
22	X-WH29-022	旧OS-12TR用 パーリング式ポスト 固定ボルトセット	1	本	2		
23	X-WH29-023	旧OS-12TR用 樹脂スイングアウト用フット・レッグサポートパイプ	1	本	2		

機種により、形状・仕様が異なります。  
必ず機種名をご確認ください。  
(座幅によりサイズ違いもあります。)



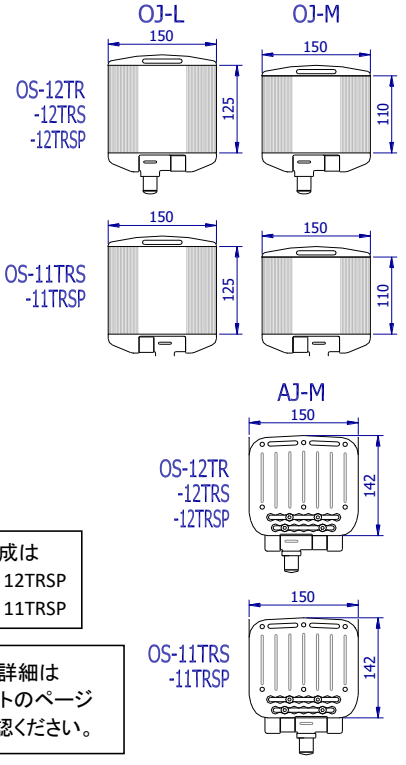
＜適応機種＞  
(9)(32): OS-12TRS、12TRSP  
(10)(33): OS-11TRS、11TRSP  
フットサポート位置違い

＜オプション仕様＞



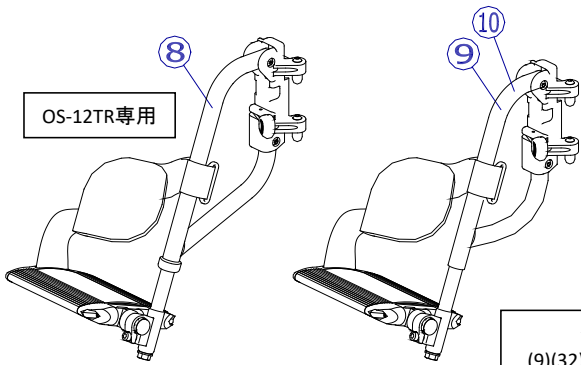
フットサポート完成は  
(35): OS-12TRS、12TRSP  
(36): OS-11TRS、11TRSP

(35)(36)の詳細は  
AJフットサポートのページ  
(PF06)をご確認ください。

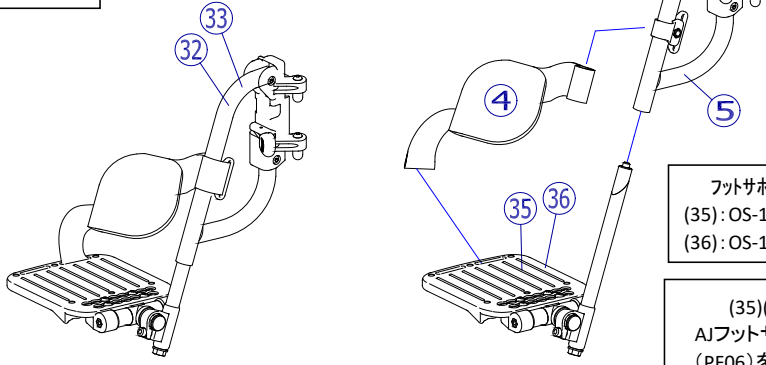


番号	品番	品名	注文単位		一台使用数	見積価格	標準納期	備考	
8	X-WH24-008L-38N02	OS-12TR用 スイングアウト完成(左)フットサポートM付 ベルトN02	1	個	1			レッグベルト・カバー付 座幅380	
	X-WH24-008L-38V01	OS-12TR用 スイングアウト完成(左)フットサポートM付 ベルトV01	1	個	1				
	X-WH24-008L-38B61	OS-12TR用 スイングアウト完成(左)フットサポートM付 ベルトB61	1	個	1				
	X-WH24-008R-38N02	OS-12TR用 スイングアウト完成(右)フットサポートM付 ベルトN02	1	個	1				
	X-WH24-008R-38V01	OS-12TR用 スイングアウト完成(右)フットサポートM付 ベルトV01	1	個	1				
	X-WH24-008R-38B61	OS-12TR用 スイングアウト完成(右)フットサポートM付 ベルトB61	1	個	1				
	9	X-WH24-008L-40N02	OS-12TR用 スイングアウト完成(左)フットサポートL付 ベルトN02	1	個	1			レッグベルト・カバー付 座幅400、420
		X-WH24-008L-40V01	OS-12TR用 スイングアウト完成(左)フットサポートL付 ベルトV01	1	個	1			
		X-WH24-008L-40B61	OS-12TR用 スイングアウト完成(左)フットサポートL付 ベルトB61	1	個	1			
		X-WH24-008R-40N02	OS-12TR用 スイングアウト完成(右)フットサポートL付 ベルトN02	1	個	1			
		X-WH24-008R-40V01	OS-12TR用 スイングアウト完成(右)フットサポートL付 ベルトV01	1	個	1			
		X-WH24-008R-40B61	OS-12TR用 スイングアウト完成(右)フットサポートL付 ベルトB61	1	個	1			
		X-WH24-009L-38N02	OS-12TRS用 スイングアウト完成(左)フットサポートM付 ベルトN02	1	個	1			レッグベルト・カバー付 座幅380
		X-WH24-009L-38V01	OS-12TRS用 スイングアウト完成(左)フットサポートM付 ベルトV01	1	個	1			
		X-WH24-009L-38B61	OS-12TRS用 スイングアウト完成(左)フットサポートM付 ベルトB61	1	個	1			
		X-WH24-009R-38N02	OS-12TRS用 スイングアウト完成(右)フットサポートM付 ベルトN02	1	個	1			
		X-WH24-009R-38V01	OS-12TRS用 スイングアウト完成(右)フットサポートM付 ベルトV01	1	個	1			
		X-WH24-009R-38B61	OS-12TRS用 スイングアウト完成(右)フットサポートM付 ベルトB61	1	個	1			
		X-WH24-009L-40N02	OS-12TRS用 スイングアウト完成(左)フットサポートL付 ベルトN02	1	個	1			レッグベルト・カバー付 座幅400、420
		X-WH24-009L-40V01	OS-12TRS用 スイングアウト完成(左)フットサポートL付 ベルトV01	1	個	1			
		X-WH24-009L-40B61	OS-12TRS用 スイングアウト完成(左)フットサポートL付 ベルトB61	1	個	1			
		X-WH24-009R-40N02	OS-12TRS用 スイングアウト完成(右)フットサポートL付 ベルトN02	1	個	1			
		X-WH24-009R-40V01	OS-12TRS用 スイングアウト完成(右)フットサポートL付 ベルトV01	1	個	1			
		X-WH24-009R-40B61	OS-12TRS用 スイングアウト完成(右)フットサポートL付 ベルトB61	1	個	1			
注記									

機種により、形状・仕様が異なります。  
必ず機種名をご確認ください。  
(座幅によりサイズ違いもあります。)



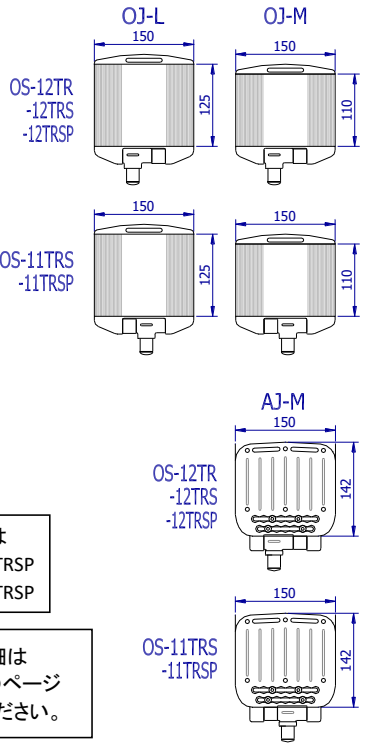
<オプション仕様>



<適応機種>  
(9)(32): OS-12TRS、12TRSP  
(10)(33): OS-11TRS、11TRSP  
フットサポート位置違い

フットサポート完成は  
(35): OS-12TRS、12TRSP  
(36): OS-11TRS、11TRSP

(35)(36)の詳細は  
AJフットサポートのページ  
(PF06)をご確認ください。



番号	品番	品名	注文単位	一台使用数	見積価格	標準納期	備考
10	X-WH25-009L-38N02	OS-11TRS用 スイングアウト完成(左)フットサポートM付 ベルトN02	1	個	1		レッグベルト・カバー付 座幅380
	X-WH25-009L-38V01	OS-11TRS用 スイングアウト完成(左)フットサポートM付 ベルトV01	1	個	1		
	X-WH25-009L-38B61	OS-11TRS用 スイングアウト完成(左)フットサポートM付 ベルトB61	1	個	1		
	X-WH25-009R-38N02	OS-11TRS用 スイングアウト完成(右)フットサポートM付 ベルトN02	1	個	1		
	X-WH25-009R-38V01	OS-11TRS用 スイングアウト完成(右)フットサポートM付 ベルトV01	1	個	1		
	10	X-WH25-009R-38B61	OS-11TRS用 スイングアウト完成(右)フットサポートM付 ベルトB61	1	個	1	レッグベルト・カバー付 座幅400、420
		X-WH25-009L-40N02	OS-11TRS用 スイングアウト完成(左)フットサポートL付 ベルトN02	1	個	1	
		X-WH25-009L-40V01	OS-11TRS用 スイングアウト完成(左)フットサポートL付 ベルトV01	1	個	1	
		X-WH25-009L-40B61	OS-11TRS用 スイングアウト完成(左)フットサポートL付 ベルトB61	1	個	1	
		X-WH25-009R-40N02	OS-11TRS用 スイングアウト完成(右)フットサポートL付 ベルトN02	1	個	1	
X-WH25-009R-40V01		OS-11TRS用 スイングアウト完成(右)フットサポートL付 ベルトV01	1	個	1		
31	X-WX29-031L	OS-12TR用 スイングアウト完成(左) AJフットサポート	1	個	1		
	X-WX29-031R	OS-12TR用 スイングアウト完成(右) AJフットサポート	1	個	1		
32	X-WX29-032L	OS-12TRS用 スイングアウト完成(左) AJフットサポート	1	個	1		
	X-WX29-032R	OS-12TRS用 スイングアウト完成(右) AJフットサポート	1	個	1		
33	X-WX29-033L	OS-11TRS用 スイングアウト完成(左) AJフットサポート	1	個	1		
	X-WX29-033R	OS-11TRS用 スイングアウト完成(右) AJフットサポート	1	個	1		
35	X-WX29-035L	OS-12TRS用 AJタイプ(Mサイズ)φ15.9用フットサポート完成(左)	1	個	1		
	X-WX29-035R	OS-12TRS用 AJタイプ(Mサイズ)φ15.9用フットサポート完成(右)	1	個	1		
36	X-WX29-036L	OS-11TRS用 AJタイプ(Sサイズ)φ15.9用フットサポート完成(左)	1	個	1		
	X-WX29-036R	OS-11TRS用 AJタイプ(Sサイズ)φ15.9用フットサポート完成(右)	1	個	1		

注記