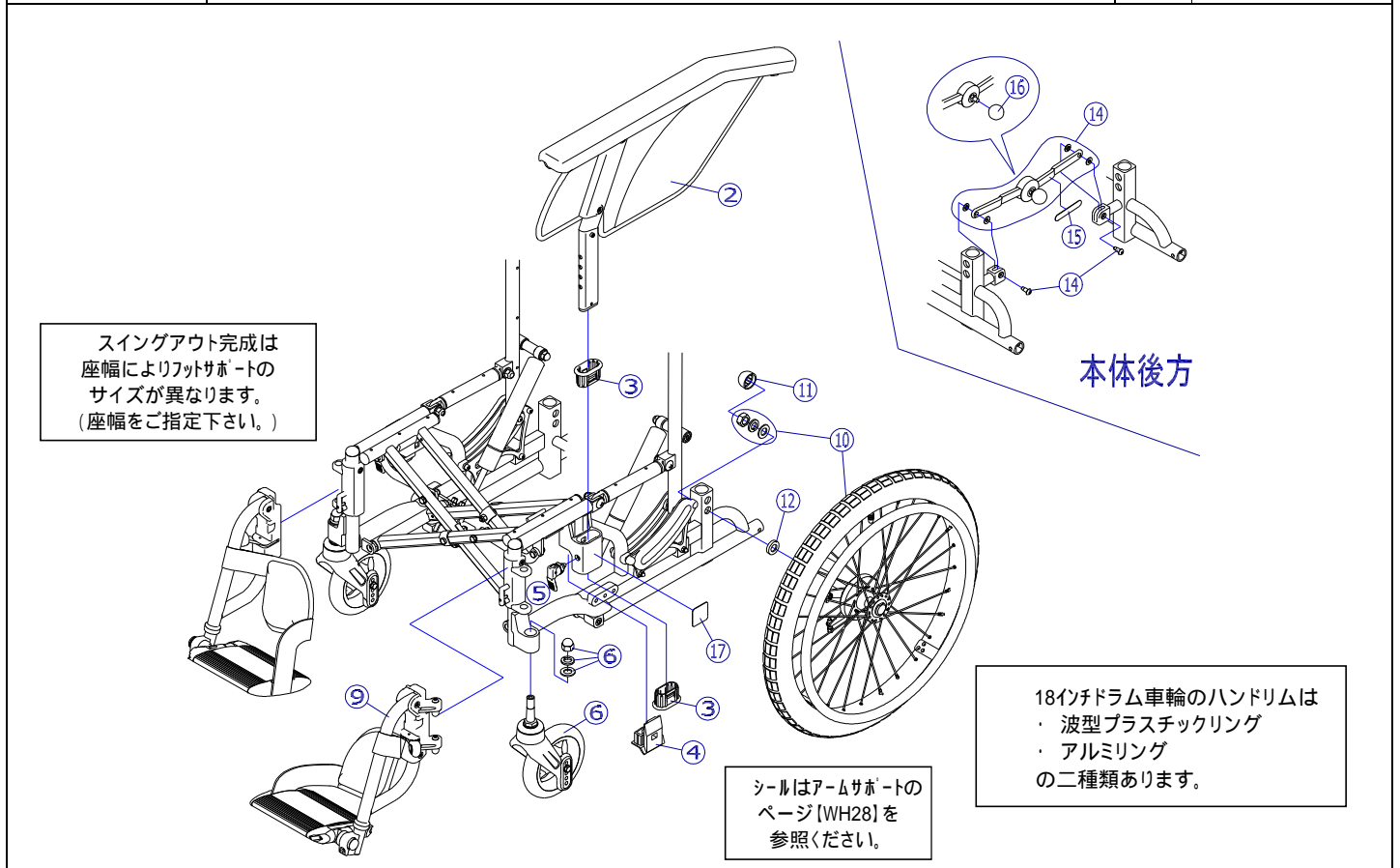


機種名 / 品名	オアシス OS-11TRS/11TRSP 本体	ページ	XQY- WH25A
----------	-------------------------	-----	------------



機種名 / 品名	オアシス OS-11TRS/11TRSP 本体	ページ	XQY- WH25B
----------	-------------------------	-----	------------

番号	品番	品名	注文単位	一台使用数	見積価格	標準納期	備考
2	X-WH25-002L	OS - 11TRS用 アームサポート(左)	1	本	1		
	X-WH25-002R	OS - 11TRS用 アームサポート(右)	1	本	1		
3	X-WH25-003U	OS - 11TRS用 肘掛アウターキャップ(上)	1	個	2		
	X-WH25-003D	OS - 11TRS用 肘掛アウターキャップ(下)	1	個	2		X-WH24-003Dと同一品
4	X-WH24-004	OS - TR用 肘掛アウター安全キャップ	1	個	1		
5	X-PA03-013	ロングセフティーロック(橙)	1	個	2		オレンジ色
6	X-WH25-006	OS - 11TRS用 5インチアジャスタブルキャスト完成	1	個	2		固定用袋ナット等附属
キャスト輪	X-PC02-022	5インチソリッドキャスト輪(ボルト付セット)	1	個	2		
9	X-WH25-009L	OS - 11TRS用 スイングアウト完成(左)	1	個	1		
	X-WH25-009R	OS - 11TRS用 スイングアウト完成(右)	1	個	1		
10	X-WH25-008L	OS - 11TRS用 18インチドラム車輪[アルミリング]完成(左)	1	本	1		ワイヤー無
	X-WH25-008R	OS - 11TRS用 18インチドラム車輪[アルミリング]完成(右)	1	本	1		ワイヤー無
	X-WH25-010L	OS - 11TRS用 18インチドラム車輪[アルミリング]完成(左) ワイヤー-LB31付	1	本	1		ワイヤー有
	X-WH25-010R	OS - 11TRS用 18インチドラム車輪[アルミリング]完成(右) ワイヤー-LB31付	1	本	1		ワイヤー有
	X-WH25-019L	OS - 11TRS用 18インチドラム車輪[波ブラリング]完成(左)	1	本	1		ワイヤー無
	X-WH25-019R	OS - 11TRS用 18インチドラム車輪[波ブラリング]完成(右)	1	本	1		ワイヤー無
	X-WH25-020L	OS - 11TRS用 18インチドラム車輪[波ブラリング]完成(左) ワイヤー-LB31付	1	本	1		ワイヤー有
	X-WH25-020R	OS - 11TRS用 18インチドラム車輪[波ブラリング]完成(右) ワイヤー-LB31付	1	本	1		ワイヤー有
タイヤなど	X-PD08-002	18 x 1 - 3 / 8 タイヤのみ	1	本	2		
	X-PD08-005	18 x 1 - 3 / 8 チューブ+フラップセット	1	本	2		
	X-PD08-006	18 x 1 - 3 / 8 タイヤ+チューブ+フラップセット	1	本	2		
11	X-WH30-018	車軸ナット保護ゴムキャップ	1	個	2		
12	X-WH25-012	OS - 11TRS用 車輪幅出しカラー	1	個	2		
14	X-WH26-009	OS - TR用 縮み止め 380幅用	1	本	1		
	X-WH26-029	OS - TR用 縮み止め 400幅用	1	本	1		
	X-WH26-039	OS - TR用 縮み止め 420幅用	1	本	1		
15	X-WH26-010	OS - TR用 縮み止め注意シール	1	個	1/2		手を挟まないでください
16	X-WH26-011	OS - TR用 縮み止めノブ玉	1	個	1/2		オレンジ色
	X-WH26-015	OS - TR用 ワイヤー LC01	1	本	2		LC01 850mm、アルミ管付
		OS-11TRSのリクライニング/OS-11TRSPのリクライニング用となります。					
ワイヤー	X-WH26-018	OS - TR用 ワイヤー LB31	1	本	2		LB31 970mm
		OS-11TRSの制動用ブレーキ/OS-11TRSPの制動用ブレーキ用となります。					
注記	のシールはアームサポートのページ[WH28]を参照ください。						