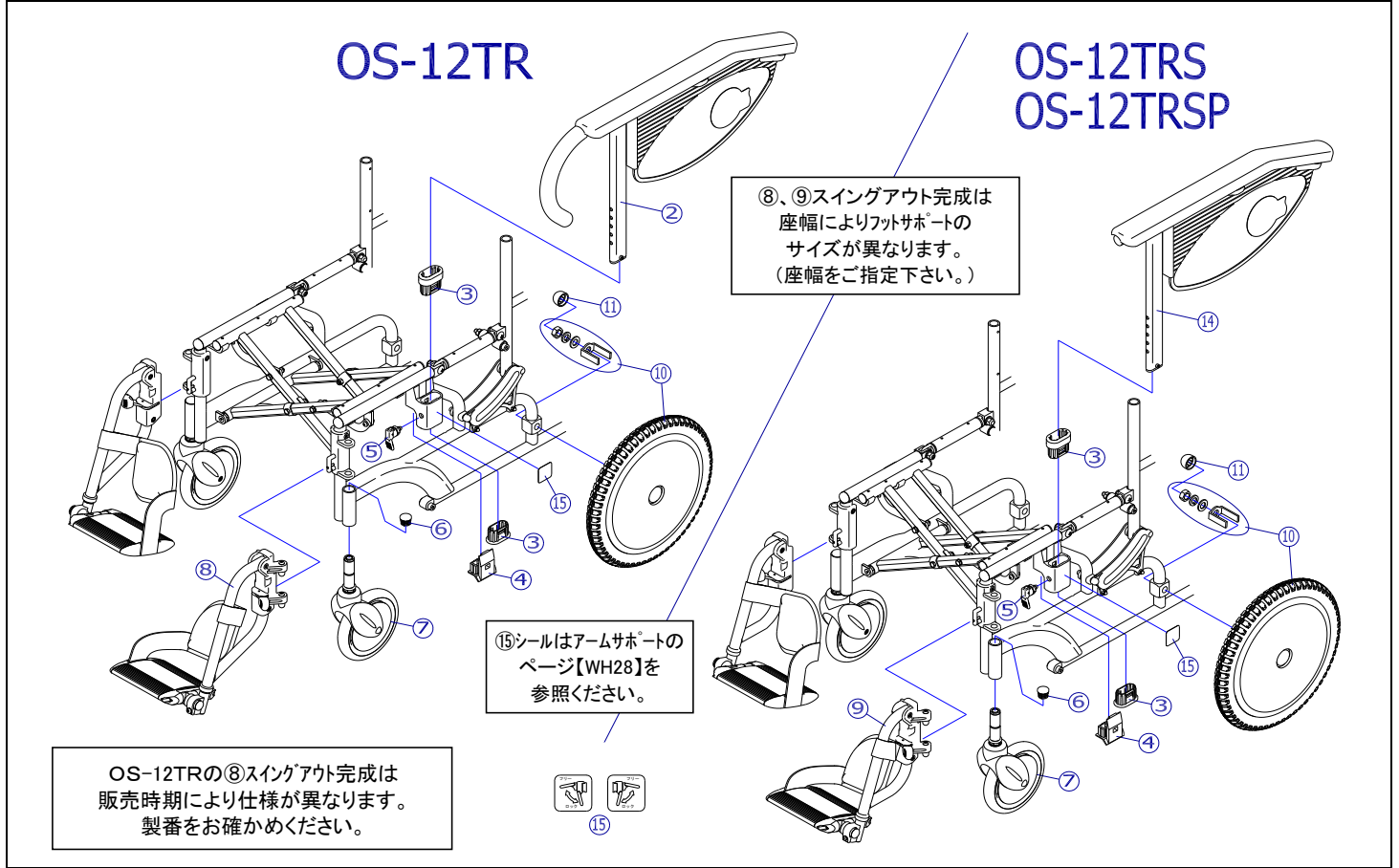


2018/5/1修正C

機種名/品名		オアシス OS-12TR/12TRS/12TRSP 本体			ページ	XQY- WH24B	
番号	品番	品名	注文単位	一台使用数	見積価格	標準納期	備考
2	X-WH24-002L	OS-12TR用 アームサポート(左)	1 本	1			
	X-WH24-002R	OS-12TR用 アームサポート(右)	1 本	1			
3	X-WH24-003U	肘掛アウターキャップ【AU】	1 個	2			
	X-WH24-003D	肘掛アウターキャップ【AD】	1 個	2			
4	X-WH24-004	肘掛アウター安全キャップ【A】	1 個	2			
5	X-PA03-013	ロングセフティーロック(橙)	1 個	2			オレンジ色
6	X-PA01-102	7分用中栓	1 個	2			
7	X-PC11-005	平W/パッキン式 6インチOSキャスト	1 個	2			
キャスタ輪	X-PC11-007	6インチOSキャスト輪(ボルト&カバー付セット)	1 個	2			
8	X-WH24-008L-38N02	OS-12TR用 スイングアウト完成(左)フットサポートM付 ベルトN02	1 個	1			レッグベルト・カバー付 座幅380
	X-WH24-008L-38V01	OS-12TR用 スイングアウト完成(左)フットサポートM付 ベルトV01	1 個	1			
	X-WH24-008L-38B61	OS-12TR用 スイングアウト完成(左)フットサポートM付 ベルトB61	1 個	1			
	X-WH24-008R-38N02	OS-12TR用 スイングアウト完成(右)フットサポートM付 ベルトN02	1 個	1			
	X-WH24-008R-38V01	OS-12TR用 スイングアウト完成(右)フットサポートM付 ベルトV01	1 個	1			
	X-WH24-008R-38B61	OS-12TR用 スイングアウト完成(右)フットサポートM付 ベルトB61	1 個	1			レッグベルト・カバー付 座幅400、420
	X-WH24-008L-40N02	OS-12TR用 スイングアウト完成(左)フットサポートL付 ベルトN02	1 個	1			
	X-WH24-008L-40V01	OS-12TR用 スイングアウト完成(左)フットサポートL付 ベルトV01	1 個	1			
	X-WH24-008L-40B61	OS-12TR用 スイングアウト完成(左)フットサポートL付 ベルトB61	1 個	1			
	X-WH24-008R-40N02	OS-12TR用 スイングアウト完成(右)フットサポートL付 ベルトN02	1 個	1			
X-WH24-008R-40V01	OS-12TR用 スイングアウト完成(右)フットサポートL付 ベルトV01	1 個	1				
X-WH24-008R-40B61	OS-12TR用 スイングアウト完成(右)フットサポートL付 ベルトB61	1 個	1				
注記	次ページに続く						



④

番号	品番	品名	注文単位	一台使用数	見積価格	標準納期	備考	
9	X-WH24-009L-38N02	OS-12TRS用 スイングアウト完成(左)フットサポートM付 ベルトN02	1	個	1		レッグベルト・カバー付 座幅380	
	X-WH24-009L-38V01	OS-12TRS用 スイングアウト完成(左)フットサポートM付 ベルトV01	1	個	1			
	X-WH24-009L-38B61	OS-12TRS用 スイングアウト完成(左)フットサポートM付 ベルトB61	1	個	1			
	X-WH24-009R-38N02	OS-12TRS用 スイングアウト完成(右)フットサポートM付 ベルトN02	1	個	1			
	X-WH24-009R-38V01	OS-12TRS用 スイングアウト完成(右)フットサポートM付 ベルトV01	1	個	1			
	9	X-WH24-009R-38B61	OS-12TRS用 スイングアウト完成(右)フットサポートM付 ベルトB61	1	個	1		レッグベルト・カバー付 座幅400、420
		X-WH24-009L-40N02	OS-12TRS用 スイングアウト完成(左)フットサポートL付 ベルトN02	1	個	1		
		X-WH24-009L-40V01	OS-12TRS用 スイングアウト完成(左)フットサポートL付 ベルトV01	1	個	1		
		X-WH24-009L-40B61	OS-12TRS用 スイングアウト完成(左)フットサポートL付 ベルトB61	1	個	1		
		X-WH24-009R-40N02	OS-12TRS用 スイングアウト完成(右)フットサポートL付 ベルトN02	1	個	1		
X-WH24-009R-40V01		OS-12TRS用 スイングアウト完成(右)フットサポートL付 ベルトV01	1	個	1			
10	X-WH24-010L	OS-12TR用 12インチドラロック車輪(左)	1	本	1		OS-12TR/12TRS/12TRSP用	
	X-WH24-010R	OS-12TR用 12インチドラロック車輪(右)	1	本	1			
	X-WH24-011L	OS-12TR用 12インチドラロック車輪(左) ワイヤーLC01付	1	本	1		OS-12TR/12TRS用	
	X-WH24-011R	OS-12TR用 12インチドラロック車輪(右) ワイヤーLC01付	1	本	1			
	X-WH24-015L	OS-12TRSP用 12インチドラロック車輪(左) ワイヤーLC02付	1	本	1		OS-12TRSP用	
	X-WH24-015R	OS-12TRSP用 12インチドラロック車輪(右) ワイヤーLC02付	1	本	1			
タイヤ など	X-PD03-002	↑ X-WH24-010L/Rにワイヤーは付属しません。 12×1-3/8 タイヤのみ	1	本	2			
	X-PD03-005	12×1-3/8 チューブ+フラップセット	1	本	2		スーパーバルブセット付	
	X-PD03-006	12×1-3/8 タイヤ+チューブ+フラップセット	1	本	2		スーパーバルブセット付	
11	X-WH30-018	車軸ナット保護ゴムキャップ	1	個	2			
ワイヤー	X-WH26-015	OS-TR用 ワイヤー LC01	1	本	4		No. LC01 850mm、アルミ管付	
	X-WH26-017	↑ OS-12TRのリクライニング、制動用ブレーキ/OS-12TRSのリクライニング、制動用ブレーキ用となります。 OS-TR用 ワイヤー LC03	1	本	2		No. LC03 945mm、アルミ管付	
	X-WH26-016	↑ OS-12TRSPのリクライニング用となります。 OS-TR用 ワイヤー LC02	1	本	2		No. LC02 910mm、アルミ管付	
		↑ OS-12TRSPの制動用ブレーキ用となります。						
14	X-WH24-014L	OS-12TRS用 アームサポート(左)	1	本	1			
	X-WH24-014R	OS-12TRS用 アームサポート(右)	1	本	1			
注記	⑮のシールはアームサポートのページ【WH28】を参照ください。							