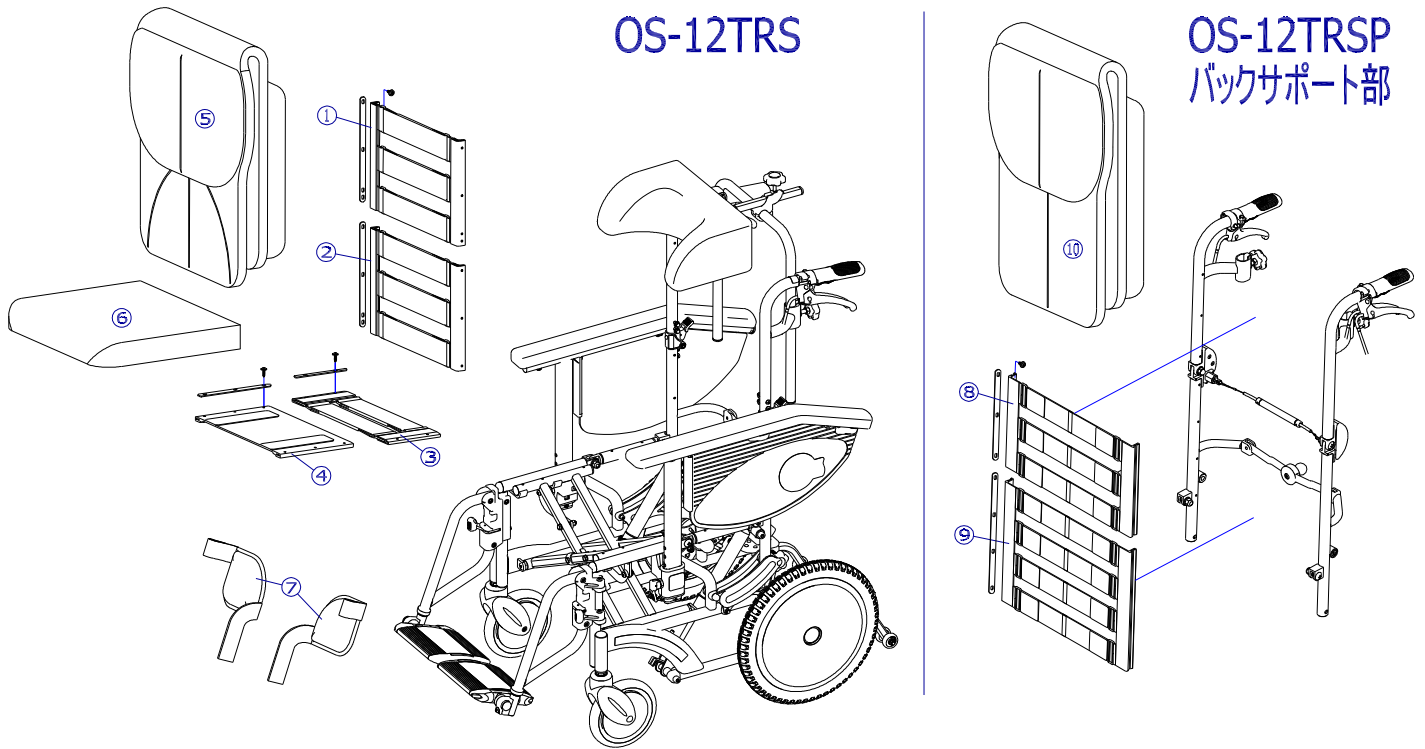


シート関係はシート色をご確認ください。

枕はBJヘッドサポート (MH用 / OS用)を参照ください。

### OS-12TRS

### OS-12TRSP バックサポート部



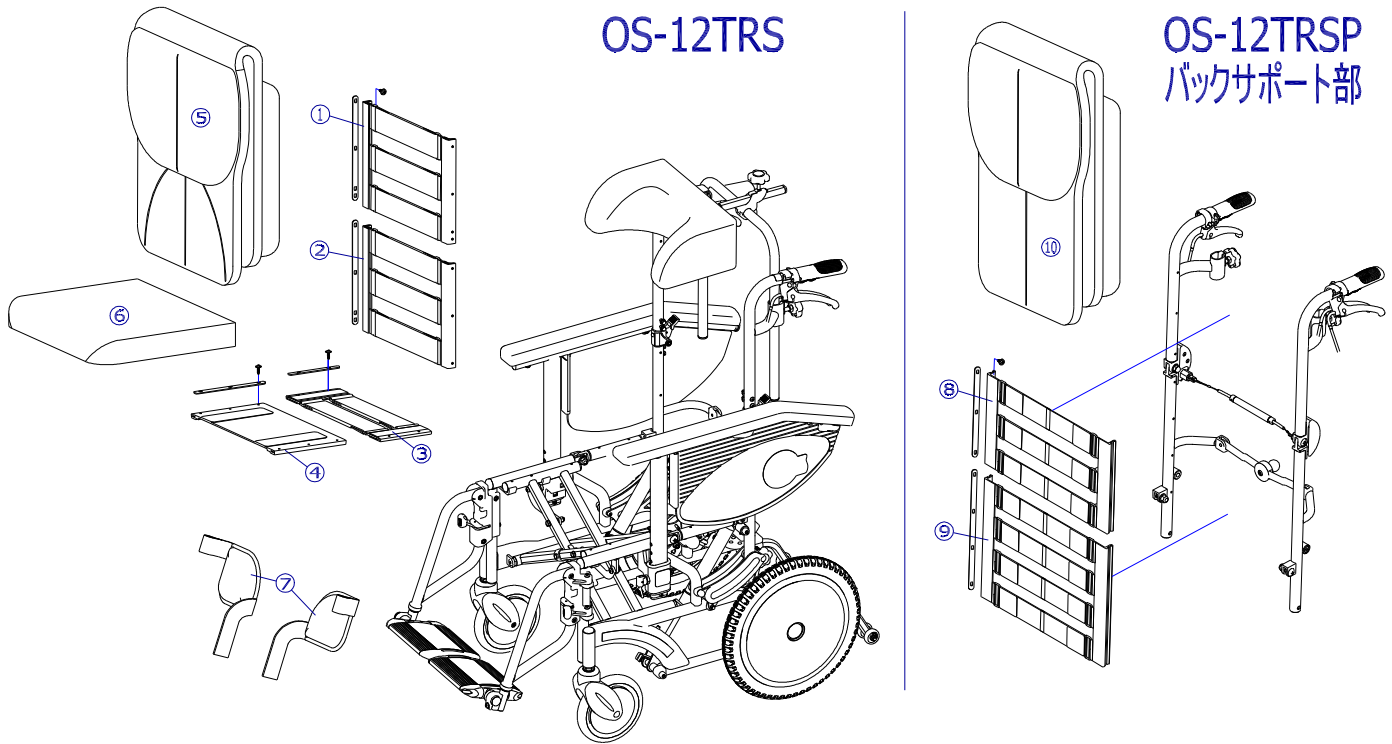
番号	品番	品名	注文単位	一台使用数	見積価格	標準納期	備考
1	X-WH21-001-38000	OS - TR用 背上部張り調整ベルト(3本) 380幅	1	枚	1		ビス、芯金付属
	X-WH21-001-40000	OS - TR用 背上部張り調整ベルト(3本) 400幅	1	枚	1		
	X-WH21-001-42000	OS - TR用 背上部張り調整ベルト(3本) 420幅	1	枚	1		
2	X-WH21-002-38000	OS - TR用 背下部張り調整ベルト(3本) 380幅	1	枚	1		ビス、芯金付属
	X-WH21-002-40000	OS - TR用 背下部張り調整ベルト(3本) 400幅	1	枚	1		
	X-WH21-002-42000	OS - TR用 背下部張り調整ベルト(3本) 420幅	1	枚	1		
3	X-WH21-003-38000	OS - TR用 座後部張り調整ベルト(2本) 380幅	1	枚	1		ビス、芯金付属
	X-WH21-003-40000	OS - TR用 座後部張り調整ベルト(2本) 400幅	1	枚	1		
	X-WH21-003-42000	OS - TR用 座後部張り調整ベルト(2本) 420幅	1	枚	1		
4	X-WH22-004-38000	OS - TRS用 座前部シート 380幅	1	枚	1		ビス、芯金付属
	X-WH22-004-40000	OS - TRS用 座前部シート 400幅	1	枚	1		
	X-WH22-004-42000	OS - TRS用 座前部シート 420幅	1	枚	1		
5	X-WH21-005-38N02	OS - TR用 背クッション 380幅 N - 2	1	枚	1		標準色
	X-WH21-015-38B61	OS - TR用 背クッション 380幅 B - 61	1	枚	1		オプション色
	X-WH21-015-38V01	OS - TR用 背クッション 380幅 V - 1	1	枚	1		標準色
	X-WH21-005-40N02	OS - TR用 背クッション 400幅 N - 2	1	枚	1		標準色
	X-WH21-015-40B61	OS - TR用 背クッション 400幅 B - 61	1	枚	1		オプション色
	X-WH21-015-40V01	OS - TR用 背クッション 400幅 V - 1	1	枚	1		標準色
	X-WH21-005-42N02	OS - TR用 背クッション 420幅 N - 2	1	枚	1		標準色
	X-WH21-015-42B61	OS - TR用 背クッション 420幅 B - 61	1	枚	1		オプション色
X-WH21-015-42V01	OS - TR用 背クッション 420幅 V - 1	1	枚	1		標準色	
注記	次ページへ続く						

シート関係はシート色をご確認ください。

枕はBJヘッドサポート (MH用 / OS用)を参照ください。

### OS-12TRS

### OS-12TRSP バックサポート部



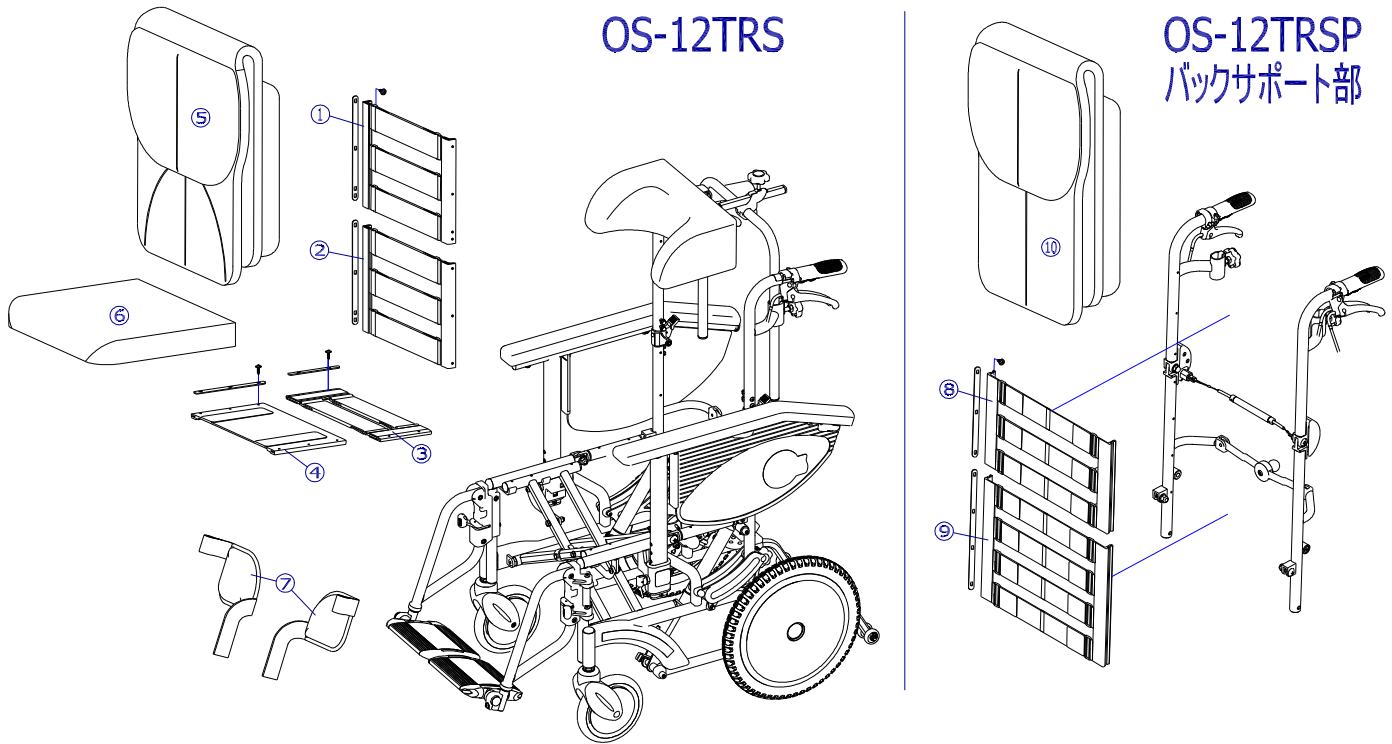
番号	品番	品名	注文単位	一台使用数	見積価格	標準納期	備考
6	X-WH22-006-38N02	OS - TRS用 座クッション 380幅 N - 2	1 枚	1			標準色
	X-WH22-016-38B61	OS - TRS用 座クッション 380幅 B - 61	1 枚	1			オプション色
	X-WH22-016-38V01	OS - TRS用 座クッション 380幅 V - 1	1 枚	1			標準色
	X-WH22-006-40N02	OS - TRS用 座クッション 400幅 N - 2	1 枚	1			標準色
	X-WH22-016-40B61	OS - TRS用 座クッション 400幅 B - 61	1 枚	1			オプション色
	X-WH22-016-40V01	OS - TRS用 座クッション 400幅 V - 1	1 枚	1			標準色
	X-WH22-006-42N02	OS - TRS用 座クッション 420幅 N - 2	1 枚	1			標準色
	X-WH22-016-42B61	OS - TRS用 座クッション 420幅 B - 61	1 枚	1			オプション色
X-WH22-016-42V01	OS - TRS用 座クッション 420幅 V - 1	1 枚	1			標準色	
カバーのみ	X-WH22-011-38N02	OS - TRS用 座クッションカバーのみ 380幅 N - 2	1 枚	1			標準色
	X-WH22-021-38B61	OS - TRS用 座クッションカバーのみ 380幅 B - 61	1 枚	1			オプション色
	X-WH22-021-38V01	OS - TRS用 座クッションカバーのみ 380幅 V - 1	1 枚	1			標準色
	X-WH22-011-40N02	OS - TRS用 座クッションカバーのみ 400幅 N - 2	1 枚	1			標準色
	X-WH22-021-40B61	OS - TRS用 座クッションカバーのみ 400幅 B - 61	1 枚	1			オプション色
	X-WH22-021-40V01	OS - TRS用 座クッションカバーのみ 400幅 V - 1	1 枚	1			標準色
	X-WH22-011-42N02	OS - TRS用 座クッションカバーのみ 420幅 N - 2	1 枚	1			標準色
	X-WH22-021-42B61	OS - TRS用 座クッションカバーのみ 420幅 B - 61	1 枚	1			オプション色
X-WH22-021-42V01	OS - TRS用 座クッションカバーのみ 420幅 V - 1	1 枚	1			標準色	
ウレタンのみ	X-WH22-012-38000	OS - TRS用 座クッションウレタン(中身)のみ 380幅	1 枚	1			
	X-WH22-012-40000	OS - TRS用 座クッションウレタン(中身)のみ 400幅	1 枚	1			
	X-WH22-012-42000	OS - TRS用 座クッションウレタン(中身)のみ 420幅	1 枚	1			
7	X-WH21-007L-00N02	OS - TR用 レッグベルト(左) N - 2	1 本	1			標準色
	X-WH21-007R-00N02	OS - TR用 レッグベルト(右) N - 2	1 本	1			標準色
	X-WH21-017L-00B61	OS - TR用 レッグベルト(左) B - 61	1 本	1			オプション色
	X-WH21-017R-00B61	OS - TR用 レッグベルト(右) B - 61	1 本	1			オプション色
	X-WH21-017L-00V01	OS - TR用 レッグベルト(左) V - 1	1 本	1			オプション色
	X-WH21-017R-00V01	OS - TR用 レッグベルト(右) V - 1	1 本	1			オプション色
注記	次ページへ続く						

シート関係はシート色をご確認ください。

枕はBJヘッドサポート (MH用 / OS用)を参照ください。

### OS-12TRS

### OS-12TRSP バックサポート部



番号	品番	品名	注文単位	一台使用数	見積価格	標準納期	備考
8	X-WH22-008-38000	OS - TRP用 背上部張り調整ベルト(3本) 380幅	1	枚	1		ビス、芯金付属
	X-WH22-008-40000	OS - TRP用 背上部張り調整ベルト(3本) 400幅	1	枚	1		
	X-WH22-008-42000	OS - TRP用 背上部張り調整ベルト(3本) 420幅	1	枚	1		
9	X-WH22-009-38000	OS - TRP用 背下部張り調整ベルト(4本) 380幅	1	枚	1		ビス、芯金付属
	X-WH22-009-40000	OS - TRP用 背下部張り調整ベルト(4本) 400幅	1	枚	1		
	X-WH22-009-42000	OS - TRP用 背下部張り調整ベルト(4本) 420幅	1	枚	1		
10	X-WH22-010-38N02	OS - TRP用 背クッション 380幅 N - 2	1	枚	1		標準色
	X-WH22-020-38B61	OS - TRP用 背クッション 380幅 B - 61	1	枚	1		オプション色
	X-WH22-020-38V01	OS - TRP用 背クッション 380幅 V - 1	1	枚	1		標準色
	X-WH22-010-40N02	OS - TRP用 背クッション 400幅 N - 2	1	枚	1		標準色
	X-WH22-020-40B61	OS - TRP用 背クッション 400幅 B - 61	1	枚	1		オプション色
	X-WH22-020-40V01	OS - TRP用 背クッション 400幅 V - 1	1	枚	1		標準色
	X-WH22-010-42N02	OS - TRP用 背クッション 420幅 N - 2	1	枚	1		標準色
	X-WH22-020-42B61	OS - TRP用 背クッション 420幅 B - 61	1	枚	1		オプション色
	X-WH22-020-42V01	OS - TRP用 背クッション 420幅 V - 1	1	枚	1		
注記							