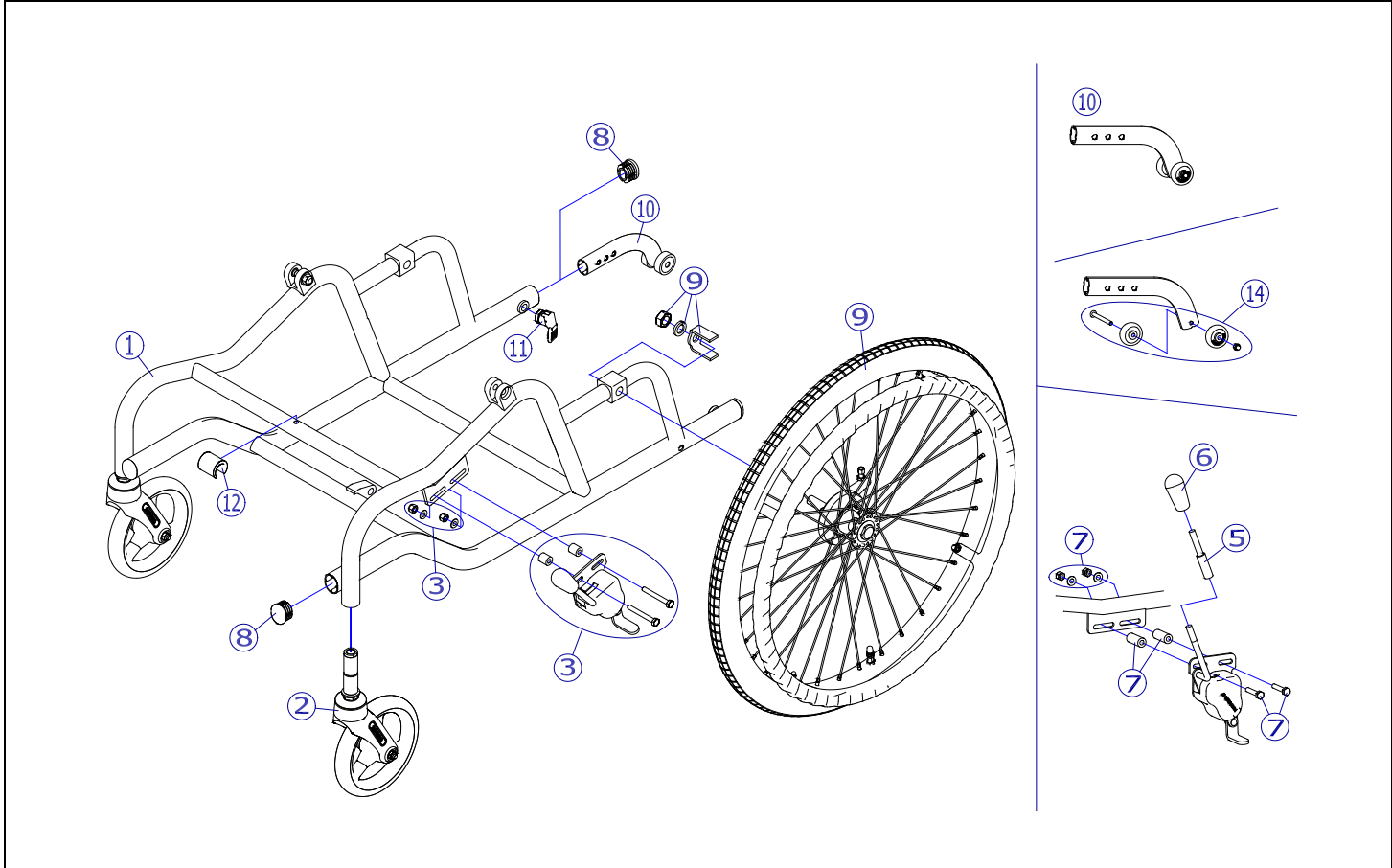


機種名/品名	マイチルト ベースフレーム(自走用)ノブレーキ	ページ	XQY- WH09A
--------	-------------------------	-----	------------



2018/2/14修正A

機種名/品名		マイチルト ベースフレーム(自走用)ノブレーキ		ページ	XQY- WH09B		
番号	品番	品名	注文単位	一台使用数	見積価格	標準納期	備考
1	---	マイチルト 自走用ベースフレーム	---	---	---		
2	X-PC03-001	平W/パッキン式 6インチソリッドキャスト	1	個	2		
キャスト輪	X-PC03-022	6インチソリッドキャスト輪(ボルト付セット)	1	個	2		
3	X-WH08-003L	マイチルト用 自走用平型鉄タックルブレーキ(左)	1	個	1		ボルト、カラー付
	X-WH08-003R	マイチルト用 自走用平型鉄タックルブレーキ(右)	1	個	1		
5	X-PB03-001	ブレーキ延長棒 50mm	1	本	2		⑥が附属します
6	X-PB01-013	鉄タックルブレーキ用にぎりゴム	1	個	2		
7	X-PB01-009	平型タックルブレーキ 固定ボルトセット(20mm幅出用)	1	個	2		2本セット
9	X-PD12-001	22×1-3/8 車輪完成	1	本	2		
	↑ MH-1S/1SR, 2S/2SR, 3S/3SRの場合						
	X-PD12-021L-2BB	22×1-3/8 ドラム車輪【2B-B】完成(左)	1	本	1		ワイヤー無
	X-PD12-021R-2BB	22×1-3/8 ドラム車輪【2B-B】完成(右)	1	本	1		
	X-WH09-002L-2BB	22×1-3/8 ドラム車輪【2B-B】完成(左) マイチルト用ドラムワイヤー付	1	本	1		ワイヤー有
X-WH09-002R-2BB	22×1-3/8 ドラム車輪【2B-B】完成(右) マイチルト用ドラムワイヤー付	1	本	1			
↑ MH-4S/4SRの場合							
タイヤ など	X-PD12-002	22×1-3/8 タイヤのみ	1	本	2		
	X-PD12-005	22×1-3/8 チューブ+フラップセット	1	本	2		スーパーバルブセット付
	X-PD12-006	22×1-3/8 タイヤ+チューブ+フラップセット	1	本	2		スーパーバルブセット付
	X-WH10-009	マイチルト用 ドラムワイヤー	1	本	2		
10	X-WH08-010L	マイチルト用 転倒防止(左) (ティルト&リクライニングタイプ)	1	本	1		ティルト&リクライニングタイプ
	X-WH08-010R	マイチルト用 転倒防止(右) (ティルト&リクライニングタイプ)	1	本	1		
↑ 左右は小車輪固定ボルトの向き違いです。							
11	X-PA03-012	ロングセフティーロック(黒)	1	個	2		
		↑ 2009年9月頃より仕様変更になっております。旧品にも取付可能です。					
12	X-WH08-012	マイチルト用 ベースフレーム保護キャップ	1	個	1		
14	X-WH08-014	マイチルト用 転倒防止用小車輪セット	1	個	2		小車輪 2個、ボルトのセット
注記							