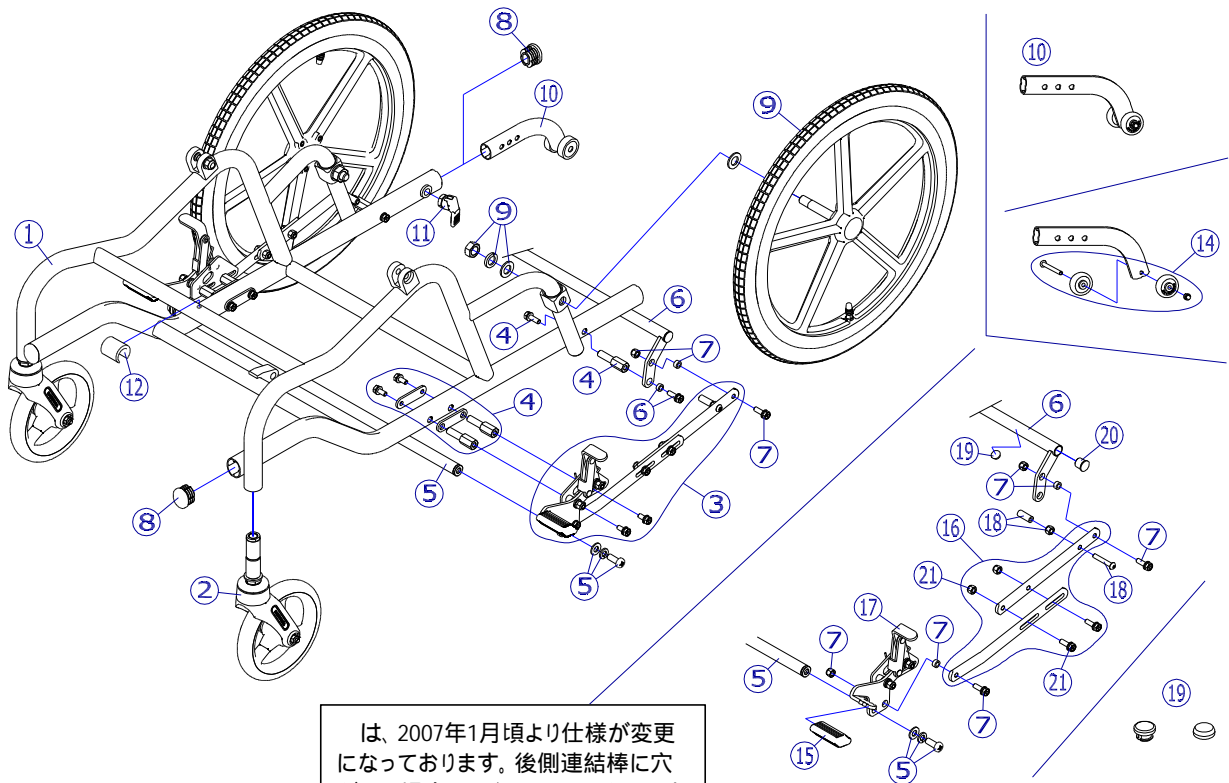


機種名 / 品名	マイチルト ベースフレーム(介助用) / ブレーキ	ページ	XQY- WH08A
----------	---------------------------	-----	------------



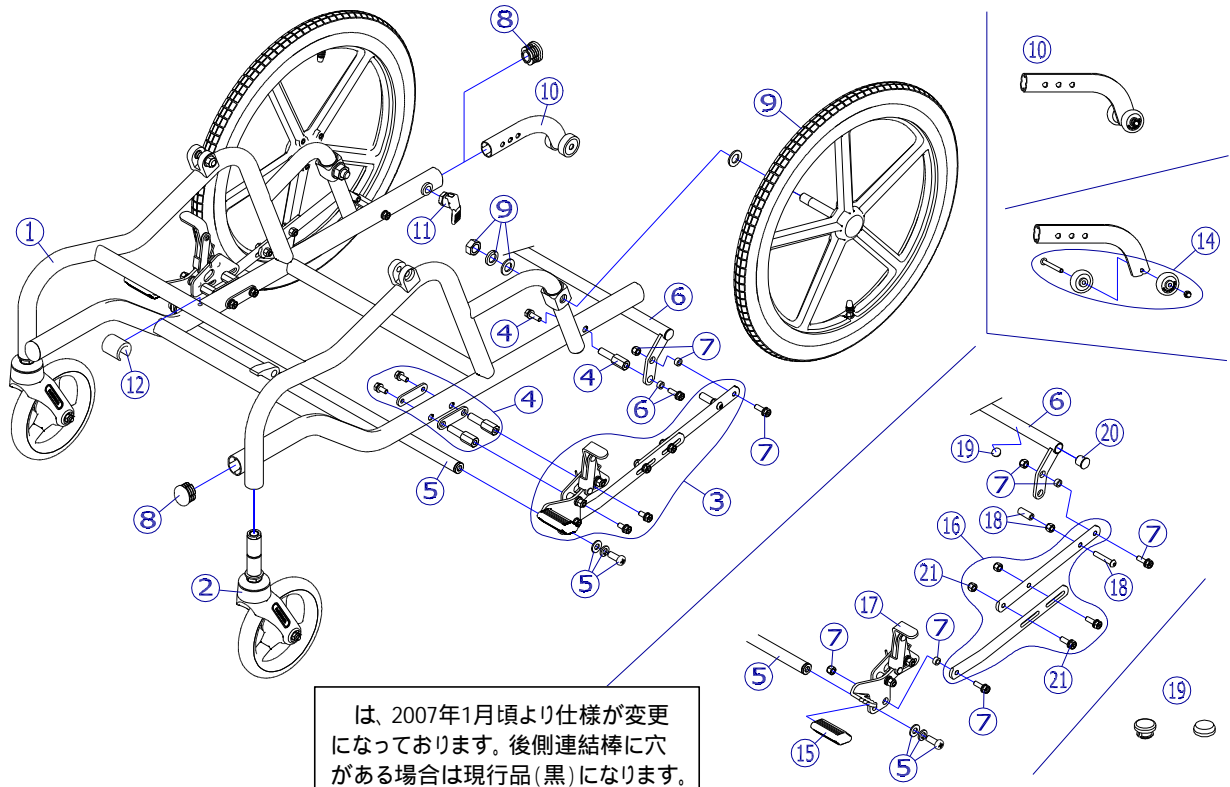
は、2007年1月頃より仕様が変わっております。後側連結棒に穴がある場合は現行品(黒)になります。

機種名 / 品名	マイチルト ベースフレーム(介助用) / ブレーキ	ページ	XQY- WH08B
----------	---------------------------	-----	------------

番号	品番	品名	注文単位	一台使用数	見積価格	標準納期	備考
2	X-PC03-001	平Wパッキン式 6インチソリッドキャスト	1 個	2			
キャスト輪	X-PC03-022	6インチソリッドキャスト輪(ボルト付セット)	1 個	2			
	X-WH08-003L	マイチルト用 介助用フットブレーキ(左)	1 個	1			
	X-WH08-003R	マイチルト用 介助用フットブレーキ(右)	1 個	1			
4	X-WH08-004	マイチルト用 介助用フットブレーキ本体取付部品	1 個	2			
5	X-WH08-005	マイチルト用 介助用フットブレーキ前側連結棒	1 本	1			固定ボルト付
6	X-WH08-006	マイチルト用 介助用フットブレーキ後側連結棒	1 本	1			固定ボルト付
7	X-WH08-007	マイチルト用 介助用フットブレーキ支点ボルト	1 本	4			
*	X-WH08-033	マイチルト用 介助用フットブレーキ一式	1 台分	1			~ のセット
8	X-WH08-008	マイチルト用 楕円パイプ用中柱	1 個	2/4			テイルタイプ
9	X-PD07-001	16×1-3/8 車輪(樹脂タイプ)完成	1 本	2			MH-1/1R、2/2R、3/3Rの場合
	X-PD07-021L-3	16×1-3/8 ドラム車輪(樹脂タイプ) [3]完成(左)	1 本	1			(ワイヤー無)
	X-PD07-021R-3	16×1-3/8 ドラム車輪(樹脂タイプ) [3]完成(右)	1 本	1			MH-4/4Rの場合
	X-WH08-009L-3	16×1-3/8 ドラム車輪(樹脂タイプ) [3]完成(左) マイチルト用ドラムワイヤー付	1 本	1			(ワイヤー有)
	X-WH08-009R-3	16×1-3/8 ドラム車輪(樹脂タイプ) [3]完成(右) マイチルト用ドラムワイヤー付	1 本	1			MH-4/4Rの場合
タイヤ など	X-PD07-002	16×1-3/8 タイヤのみ	1 本	2			
	X-PD07-005	16×1-3/8 チューブ+スーパーバルブ セット	1 本	2			スーパーバルブセット付
	X-PD07-006	16×1-3/8 タイヤ+チューブセット	1 本	2			スーパーバルブセット付
	X-WH10-009	マイチルト用 ドラムワイヤー	1 本	2			ワイヤー先端アルミ管付

注記 次ページへ続く

機種名 / 品名	マイチルト ベースフレーム(介助用) / ブレーキ	ページ	XQY- WH08C
----------	---------------------------	-----	------------



機種名 / 品名	マイチルト ベースフレーム(介助用) / ブレーキ	ページ	XQY- WH08D
----------	---------------------------	-----	------------

番号	品番	品名	注文単位	一台使用数	見積価格	標準納期	備考
10	X-WH08-010L	マイチルト用 転倒防止(左) (ティルト&リクライニングタイプ)	1	本	1		左右は小車輪固定 ボルトの向き違い
	X-WH08-010R	マイチルト用 転倒防止(右) (ティルト&リクライニングタイプ)	1	本	1		
11	X-PA03-012	ロングセフティーロック(黒)	1	個	2		2009/09頃仕様変更, 旧品取付可
12	X-WH08-012	マイチルト用 ベースフレーム保護キャップ	1	個	1		
14	X-WH08-014	マイチルト用 転倒防止用小車輪セット	1	個	2		小車輪 2個, ボルトのセット
15	X-PB03-011	フットブレーキ用ペダルゴム	1	個	2		黒, 左右共通
16	X-WH08-016L	マイチルト用 フットブレーキ連結平板セット(左)	1	本	2		
	X-WH08-016R	マイチルト用 フットブレーキ連結平板セット(右)	1	本	2		
17	X-WH08-017L	マイチルト用 フットブレーキ本体(左)	1	個	1		
	X-WH08-017R	マイチルト用 フットブレーキ本体(右)	1	個	1		
18	X-WH08-018	マイチルト用 フットブレーキストッパーセット	1	本	2		チューブ, ボルトのセット
19	X-WH08-019	マイチルト用 フットブレーキ後側連結棒用クッションゴム(黒)	1	個	2		黒, はめ込みタイプ 透明, 接着タイプ
	X-WH08-029	旧マイチルト用 フットブレーキ後側連結棒用クッションゴム(透明)	1	個	2		
20	X-PA01-103	5分用中栓	1	個	2		
21	X-WH08-021	マイチルト用 フットブレーキ連結平板固定ボルト	1	本	2		ボルト, ナットのセット

注記							
----	--	--	--	--	--	--	--