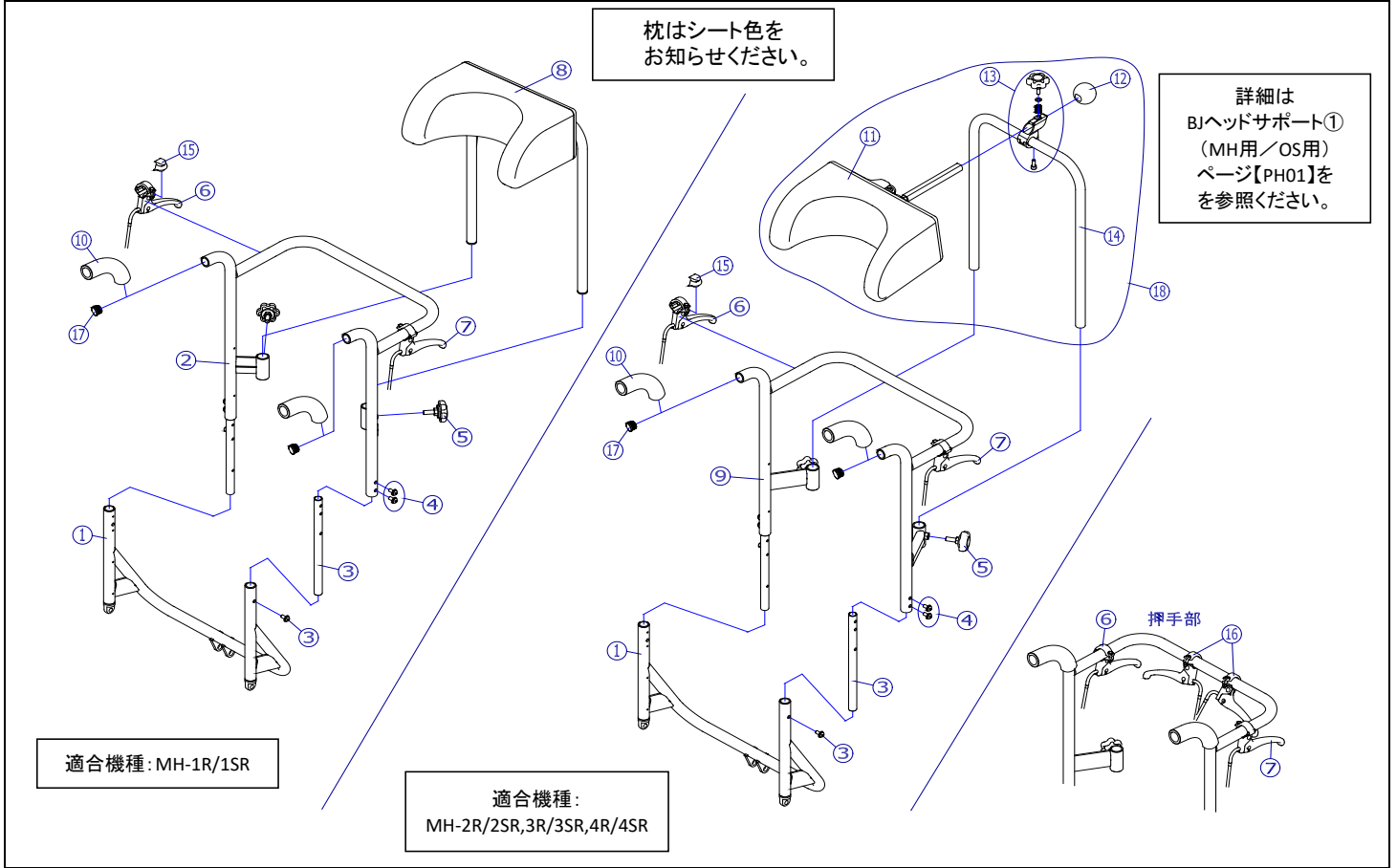


機種名/品名	マイチルト 背フレーム(ティルト&リクライニングタイプ)	ページ	XQY- WH03A
--------	------------------------------	-----	------------



2018/12/7修正E

機種名/品名		マイチルト 背フレーム(ティルト&リクライニングタイプ)		ページ	XQY- WH03B		
番号	品番	品名	注文単位	一台使用数	見積価格	標準納期	備考
1	X-WH03-001	マイチルト(ティルト&リクライニングタイプ)用 背下部フレーム	1 本	1			
2	X-WH03-002	マイチルト(ティルト&リクライニングタイプ)用 標準シート用背上部フレーム	1 本	1			MH-1R/1SR用
		↑フレームのみの為、③④⑤⑥⑦⑩は付属しません。					
3	X-WH03-003	マイチルト(ティルト&リクライニングタイプ)用 背上部連結パイプ	1 本	2			下部固定ボルト付
		↑ ティルトタイプと仕様異なりますのでご注意ください。					
4	X-WH11-006	マイチルト用 背上部フレーム固定ボルト(4本セット)	1 個	1			
5	X-PA03-022	M8×15 ノブボルト	1 個	2			
6	X-WF62-022R	ティルト用レバー【Aタイプ】(右)グレー	1 個	1			「APSE」ロゴ グレーレバー
*	X-WH10-025	マイチルト用 ティルトワイヤー	1 本	1			ワイヤー先端アルミ管付
7	X-WF38-003L	リクライニング用レバー【Aタイプ】(左)	1 個	1			「APSE」ロゴ 黒レバー
*	X-WH10-026	マイチルト用 リクライニングワイヤー	1 本	1			
8	X-WH02-008-00B61	マイチルト用 高さ調整ヘッドサポート(固定タイプ) B-61	1 個	1			MH-1/1S用
	X-WH02-008-00B64	マイチルト用 高さ調整ヘッドサポート(固定タイプ) B-64	1 個	1			
9	X-WH03-009	マイチルト(ティルト&リクライニングタイプ)用 背張り調整シート用背上部フレーム	1 本	1			MH-2R/2SR, 3R/3SR, 4R/4SR用
		↑フレームのみの為、③④⑤⑥⑦⑩は付属しません。					
10	X-WH03-010	マイチルト用 背上部グリップ用発泡チューブ	1 本	2			長さ: 100mm
11	X-PH01-010-00B61	BJ-Aタイプヘッドサポート(MH/OS用) B-61	1 個	1			
	X-PH01-010-00B64	BJ-Aタイプヘッドサポート(MH/OS用) B-64	1 個	1			
12	X-PH01-016	BJ前後調整棒用ゴムキャップ	1 個	1			
13	X-PH01-011	BJ前後調整金具セット	1 個	1			
14	X-PH01-042	BJヘッドサポートパイプ(ストレートタイプ)【外幅310】	1 本	1			
15	X-PB04-004	レバー用セーフティーキャップ	1 個	1			
16	X-PB04-001L	制動用ブレーキレバー【Aタイプ】(左)	1 個	1			「APSE」ロゴ
	X-PB04-001R	制動用ブレーキレバー【Aタイプ】(右)	1 個	1			「APSE」ロゴ
		↑ 通常とは取付が逆になります。右手操作側は左用をご発注ください。					
*	X-WH10-009	マイチルト用 ドラムワイヤー	1 本	2			ワイヤー先端アルミ管付
17	X-PA01-101	6分用中栓	1 個	2			
18	X-PH01-021-40B61	BJ-Aタイプヘッドサポート(MH/OS用 ストレートタイプ)【外幅310】完成 B-61	1 個	1			⑪⑫⑬⑭の完成品
	X-PH01-021-40B64	BJ-Aタイプヘッドサポート(MH/OS用 ストレートタイプ)【外幅310】完成 B-64	1 個	1			
注記							