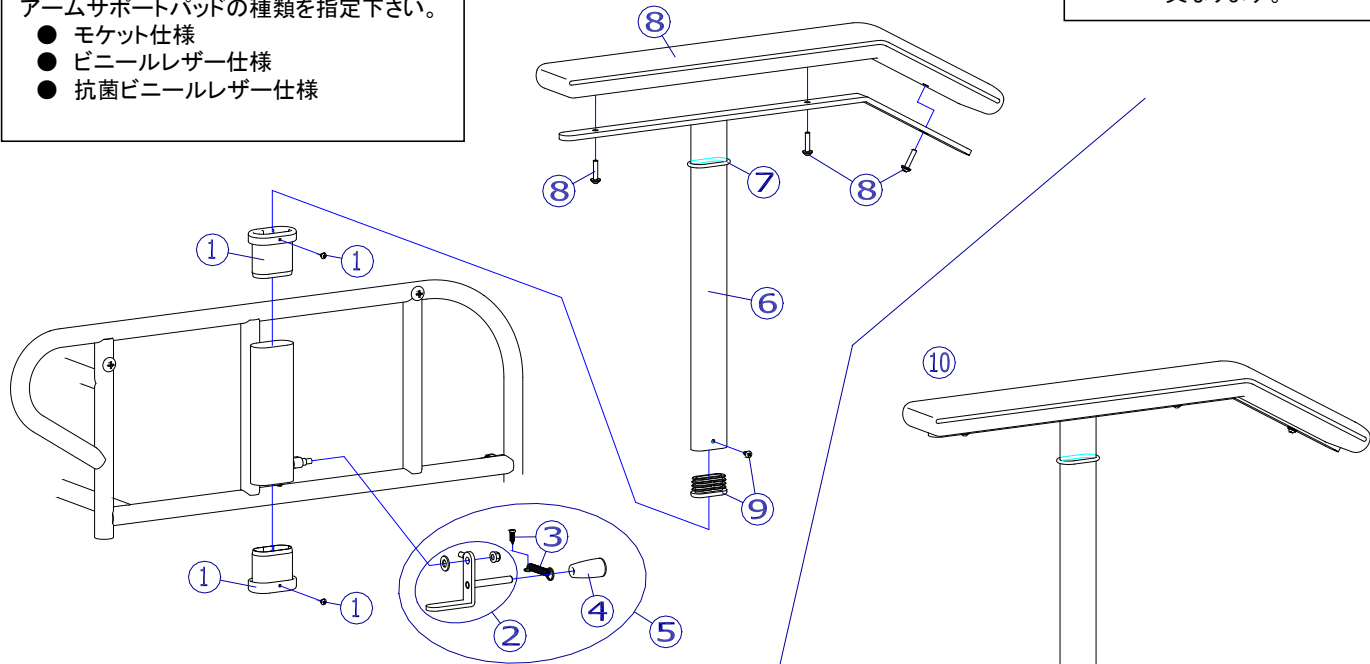


機種によりフレーム形状が異なります。

アームサポートパッドの種類を指定下さい。

- モケット仕様
- ビニールレザー仕様
- 抗菌ビニールレザー仕様



①の固定方法が変更になっております。
 ~ 2015年8月頃 : ビス固定
 2015年9月頃 ~ : 接着剤固定
 (瞬間接着剤を推奨しております)

③バネの固定方法が異なります。
 1~3型 : ビス固定
 4~6型 : リベット固定

機種名／品名		フルクライニング アームサポート				ページ	XQY- WF76B	
番号	品番	品名	注文単位	一台使用数	見積価格	標準納期	備考	
1	X-WF76-001	フルクライニング用 アームサポートアウタースライドカラー	1	個	4		ビス付	
		↑ 上下各1個必要です。一台分の場合は4個必要です。 ↑ ビスが付属しますが、現在は瞬間接着剤での固定を推奨しております。(瞬間接着剤はご自身でご用意ください)						
2	X-WF76-002L	フルクライニング用 アームサポート固定レバー(左)	1	個	1		ナット付	
	X-WF76-002R	フルクライニング用 アームサポート固定レバー(右)	1	個	1			
3	X-WF76-003	フルクライニング用 アームサポート固定レバー部バネ(1~3型用)	1	本	2		ビス付	
	X-WF76-023	フルクライニング用 アームサポート固定レバー部バネ(4~6型用)	1	本	2		リベット付	
		↑ 機種により固定方法が異なります。						
4	X-WF76-004	フルクライニング用 アームサポート固定レバーゴムキャップ	1	個	2			
5	X-WF76-005L	フルクライニング用 アームサポート固定レバーセット(左)	1	個	1			
	X-WF76-005R	フルクライニング用 アームサポート固定レバーセット(右)	1	個	1			
		↑ ②、③、④のセット						
6	X-WF76-006	フルクライニング用 アームサポートパイプ	1	本	2			
7	X-WF76-007	フルクライニング用 アームサポートクッションゴムリング	1	本	2			
8	X-WF76-008L	フルクライニング用 アームサポートパッド【モケット用】(左)	1	本	1		ボルト付	
	X-WF76-008R	フルクライニング用 アームサポートパッド【モケット用】(右)	1	本	1			
	X-WF76-011L	フルクライニング用 アームサポートパッド【ビニール用】(左)	1	本	1		ボルト付	
	X-WF76-011R	フルクライニング用 アームサポートパッド【ビニール用】(右)	1	本	1			
	X-WF76-012L	フルクライニング用 アームサポートパッド【抗菌用】(左)	1	本	1		ボルト付	
	X-WF76-012R	フルクライニング用 アームサポートパッド【抗菌用】(右)	1	本	1			
9	X-WF76-009	フルクライニング用 アームサポートインナーパイプキャップ	1	個	2			
		↑ 抜け止めボルトが付属します。						
10	X-WF76-010L	フルクライニング用 アームサポート完成【モケット用】(左)	1	本	1		ボルト付	
	X-WF76-010R	フルクライニング用 アームサポート完成【モケット用】(右)	1	本	1			
	X-WF76-013L	フルクライニング用 アームサポート完成【ビニール用】(左)	1	本	1		ボルト付	
	X-WF76-013R	フルクライニング用 アームサポート完成【ビニール用】(右)	1	本	1			
	X-WF76-014L	フルクライニング用 アームサポート完成【抗菌用】(左)	1	本	1		ボルト付	
	X-WF76-014R	フルクライニング用 アームサポート完成【抗菌用】(右)	1	本	1			
		↑ ⑥、⑦、⑧、⑨の完成品						
注記								