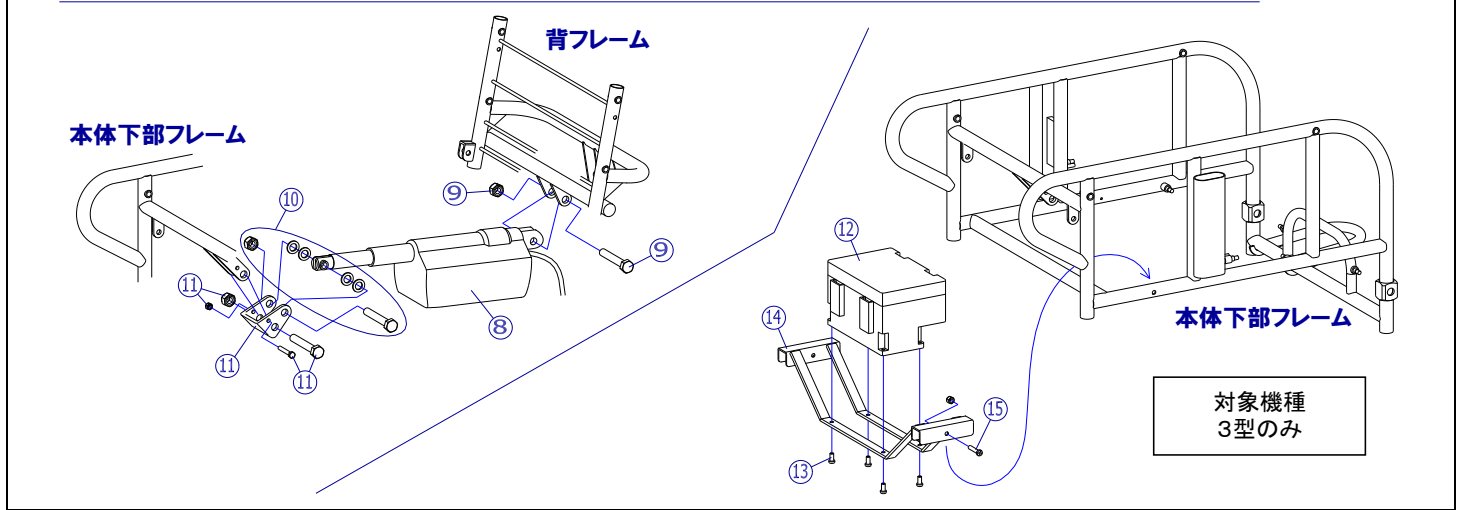


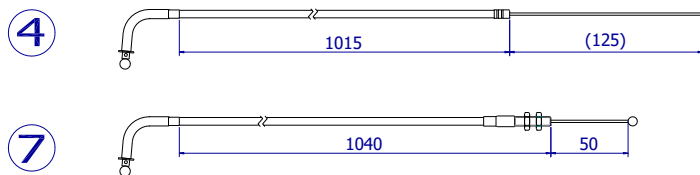
機種によりフレーム形状が異なります。



対象機種
3型のみ

2018/4/6修正A

番号	品番	品名	注文単位	一台使用数	見積価格	標準納期	備考
1	X-WF75-001	フルリクライニング用 ガススプリング	1 本	1			リクライニング用
2	X-WF75-002	フルリクライニング用 ガススプリング後側支点ボルト	1 本	1			
	X-WF75-022	フルリクライニング用 ガススプリング後部支点ボルト[2型専用]	1 本	1			
		↑ 運動パイプが無いいため、ボルト長さが短くなります。					
3	X-WF75-003	フルリクライニング用 ガススプリング前側支点ボルト	1 本	1			
4	X-WF75-004	フルリクライニング用 リクライニングワイヤー【旧仕様】	1 本	1			⑥が付属します
5	X-PA04-011	真ちゅうワイヤー止め金具	1 個	1			
6	X-PB04-009	ワイヤー先端アルミ管	1 個	1			
7	X-WF75-007	フルリクライニング用 リクライニングワイヤー	1 本	1			
8	X-WF78-011	フルリクライニング用 アクチュエーター	1 本	1			
9	X-WF75-009	フルリクライニング用 アクチュエーター後側支点ボルト	1 本	1			
10	X-WF75-010	フルリクライニング用 アクチュエーター前側支点ボルト	1 本	1			
11	X-WF75-011	フルリクライニング用 アクチュエーター前側ブラケット	1 本	1			ボルト付
12	X-WF78-012	フルリクライニング用 バッテリーボックス	1 個	1			
		↑ 中身のバッテリーのみの販売はしていません。					
13	X-WF75-013	フルリクライニング用 バッテリーボックス固定ボルト(4本セット)	1 個	1			4本セット
14	X-WF75-014	フルリクライニング3型用 バッテリーボックス台座	1 個	1			3型専用
		↑ ⑮固定ボルトが付属します。					
15	X-WF75-015	フルリクライニング3型用 バッテリーボックス台座固定ボルト(2本セット)	1 個	1			2本セット



注記