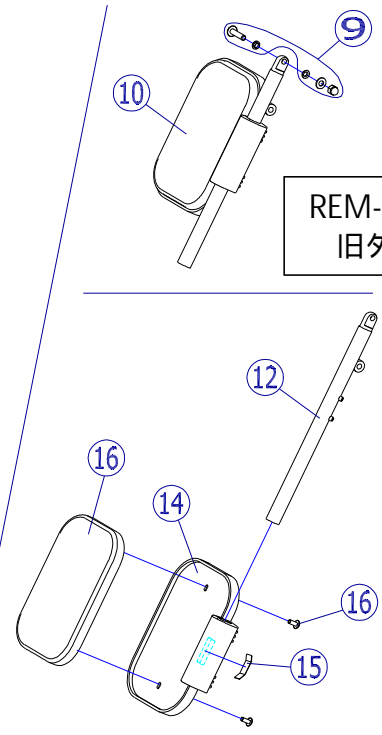
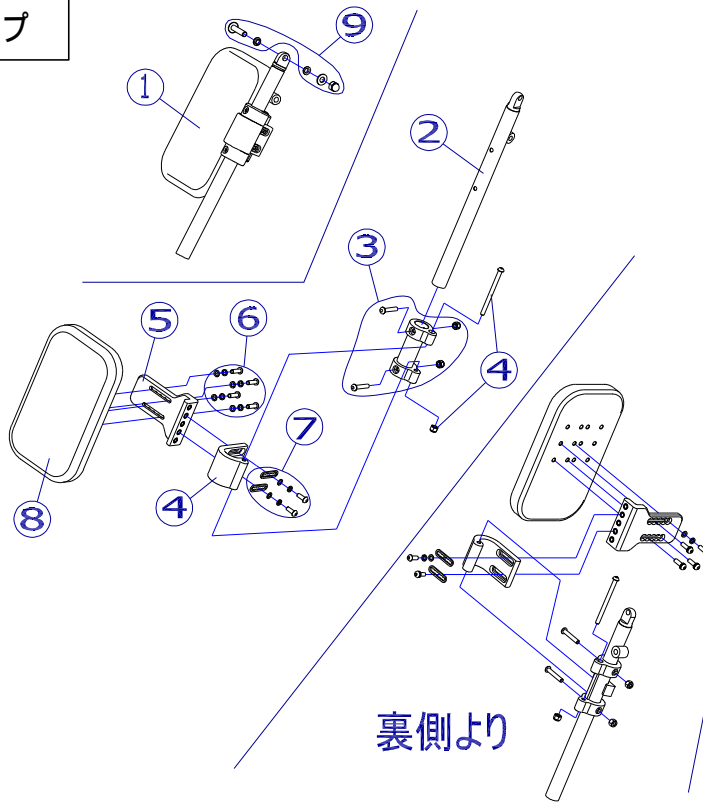


REM-11/12
現行タイプ



番号	品番	品名	注文単位	一台使用数	見積価格	標準納期	備考
1	X-WE26-001L	REM - 11 / 12用 エレベ-ティングフット・レックサポートセット(左)	1	個	1		支点ボルト付
	X-WE26-001R	REM - 11 / 12用 エレベ-ティングフット・レックサポートセット(右)	1	個	1		
		エレベ-ティング支点ボルトセットが付属します。					
2	X-WE26-002	REM - 11 / 12用 フット・レックサポートパイプ	1	本	1		左右共通
3	X-WF07-007	ふくらはぎパッド基部 Eセット	1	個	2		
4	X-WF07-008	ふくらはぎパッド基部 Fセット	1	個	2		
5	X-PG02-005	ふくらはぎパッド調整金具	1	個	2		
6	X-PG02-006	ふくらはぎパッド固定ボルト(4本セット)	1	個	2		
7	X-PG02-008	ふくらはぎパッド前後調整プレート(2枚セット)	1	個	2		
8	X-PG02-010	ふくらはぎパッド【大】 240×160	1	枚	2		が付属します。
9	X-WE06-008	MW用 エレベ-ティング支点ボルトセット	1	本	2		MW用と共通です。
10	X-WE26-010L	旧REM - 11 / 12用 フット・レックサポートセット(左)	1	個	1		支点ボルト付
	X-WE26-010R	旧REM - 11 / 12用 フット・レックサポートセット(右)	1	個	1		
		エレベ-ティング支点ボルトセットが付属します。					
12	X-WE26-012L	旧REM - 11 / 12用 フット・レックサポートパイプ(左)	1	本	1		
	X-WE26-012R	旧REM - 11 / 12用 フット・レックサポートパイプ(右)	1	本	1		
14	X-WF39-014	旧ふくらはぎパッドベース	1	枚	2		
15	X-WF39-015	旧ふくらはぎパッドベース用板バネ	1	枚	2		
16	X-WF39-016	旧ふくらはぎパッド(黒)セット (ボルト付)	1	個	2		

注記