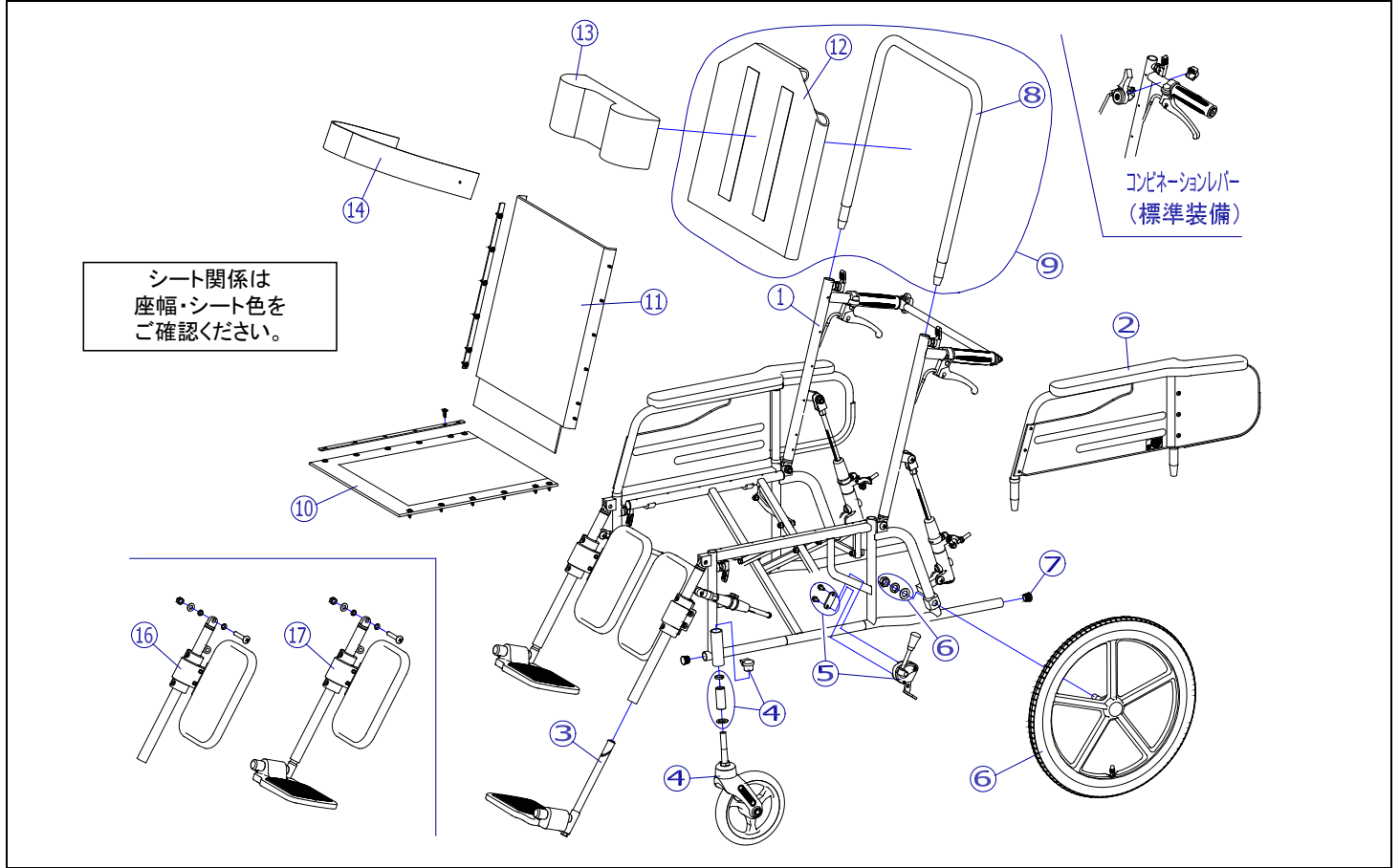


2018/4/6修正B

機種名/品名		リクライニング車いす REM-12			ページ	XQY- WE22B		
番号	品番	品名	注文単位	一台使用数	見積価格	標準納期	備考	
1	---	REM-12 本体	---	---	-	-	設定無	
2	X-WE23-002L	REM-11/12用 アームサポート(左)	1	本	1			
	X-WE23-002R	REM-11/12用 アームサポート(右)	1	本	1			
3	X-PF02-021L	MWタイプ(LL) φ15. 9用フットサポート完成(左)	1	枚	1		座幅: 400	
	X-PF02-021R	MWタイプ(LL) φ15. 9用フットサポート完成(右)	1	枚	1			
	X-PF02-022L	MWタイプ(L) φ15. 9用フットサポート完成(左)	1	枚	1		座幅: 380	
	X-PF02-022R	MWタイプ(L) φ15. 9用フットサポート完成(右)	1	枚	1			
4	X-PC04-010	7インチソリッドキャスタ Bセット	1	個	2		現行タイプ	
		↑ シャフト式 7インチソリッドキャスタ+パイプカラーセット+ネジ式キャスタケースキャップセット ↓ 旧仕様は平パッキンタイプとなります。						
	X-PC04-001	平W/パッキン式 7インチソリッドキャスタ	1	個	2		旧タイプ	
キャスタ輪	X-PC04-022	7インチソリッドキャスタ輪(ボルト付セット)	1	個	2			
5	X-PB02-025L	着脱用ミニFBタックルブレーキ(カバー薄紫色) (左)	1	個	1		ボルト付	
	X-PB02-025R	着脱用ミニFBタックルブレーキ(カバー薄紫色) (右)	1	個	1			
6	X-PD07-001	16×1-3/8 車輪(樹脂タイプ)完成	1	本	2			
	X-PD07-021L-3	16×1-3/8 ドラム車輪(樹脂タイプ)【3】完成(左)	1	本	1		ワイヤー無	
	X-PD07-021R-3	16×1-3/8 ドラム車輪(樹脂タイプ)【3】完成(右)	1	本	1			
	X-WE02-006L-3	16×1-3/8 ドラム車輪(樹脂タイプ)【3】完成(左) MW-13/14用介助ブレーキワイヤー付	1	本	1		ワイヤー有	
	X-WE02-006R-3	16×1-3/8 ドラム車輪(樹脂タイプ)【3】完成(右) MW-13/14用介助ブレーキワイヤー付	1	本	1			
		↑ 標準はエアータイヤ仕様となります。						
タイヤなど	X-PD07-002	16×1-3/8 タイヤのみ	1	本	2			
	X-PD07-005	16×1-3/8 チューブ+スーパーバルブ セット	1	本	2		スーパーバルブセット付	
	X-PD07-006	16×1-3/8 タイヤ+チューブセット	1	本	2		スーパーバルブセット付	
	X-WE21-007	REM-11/12用 介助ドラムブレーキワイヤー	1	本	2		コンビネーションバルブ用 刻印: No.2	
7	X-PA01-101	6分用中栓	1	個	4		φ20×t1.7用	
8	X-WE21-008-38000	REM-11/12用 ヘッドサポートパイプ 380幅用	1	本	1			
	X-WE21-008-40000	REM-11/12用 ヘッドサポートパイプ 400幅用	1	本	1			
注記	次ページへ続く							



機種名/品名		リクライニング車いす REM-12				ページ	XQY- WE22D
番号	品番	品名	注文単位	一台使用数	見積価格	標準納期	備考
9	X-WE21-009-38R01	REM-11/12用 ヘッドサポートセット 380幅 R-1	1 個	1			座幅: 380 ⑧、⑫のセット
	X-WE21-009-38R02	REM-11/12用 ヘッドサポートセット 380幅 R-2	1 個	1			
	X-WE21-009-38R03	REM-11/12用 ヘッドサポートセット 380幅 R-3	1 個	1			
	X-WE21-009-40R01	REM-11/12用 ヘッドサポートセット 400幅 R-1	1 個	1			座幅: 400 ⑧、⑫のセット
	X-WE21-009-40R02	REM-11/12用 ヘッドサポートセット 400幅 R-2	1 個	1			
	X-WE21-009-40R03	REM-11/12用 ヘッドサポートセット 400幅 R-3	1 個	1			
10	X-WE21-010-38R01	REM-11/12用 座シートセット(芯金・シートビス付) 380幅 R-1	1 枚	1			座幅: 380
	X-WE21-010-38R02	REM-11/12用 座シートセット(芯金・シートビス付) 380幅 R-2	1 枚	1			
	X-WE21-010-38R03	REM-11/12用 座シートセット(芯金・シートビス付) 380幅 R-3	1 枚	1			
	X-WE21-010-40R01	REM-11/12用 座シートセット(芯金・シートビス付) 400幅 R-1	1 枚	1			座幅: 400
	X-WE21-010-40R02	REM-11/12用 座シートセット(芯金・シートビス付) 400幅 R-2	1 枚	1			
	X-WE21-010-40R03	REM-11/12用 座シートセット(芯金・シートビス付) 400幅 R-3	1 枚	1			
11	X-WE21-011-38R01	REM-11/12用 背シートセット(芯金・シートビス付) 380幅 R-1	1 枚	1			座幅: 380
	X-WE21-011-38R02	REM-11/12用 背シートセット(芯金・シートビス付) 380幅 R-2	1 枚	1			
	X-WE21-011-38R03	REM-11/12用 背シートセット(芯金・シートビス付) 380幅 R-3	1 枚	1			
	X-WE21-011-40R01	REM-11/12用 背シートセット(芯金・シートビス付) 400幅 R-1	1 枚	1			座幅: 400
	X-WE21-011-40R02	REM-11/12用 背シートセット(芯金・シートビス付) 400幅 R-2	1 枚	1			
	X-WE21-011-40R03	REM-11/12用 背シートセット(芯金・シートビス付) 400幅 R-3	1 枚	1			
12	X-WE21-012-38R01	REM-11/12用 ヘッドサポートシート 380幅 R-1	1 枚	1			座幅: 380
	X-WE21-012-38R02	REM-11/12用 ヘッドサポートシート 380幅 R-2	1 枚	1			
	X-WE21-012-38R03	REM-11/12用 ヘッドサポートシート 380幅 R-3	1 枚	1			
	X-WE21-012-40R01	REM-11/12用 ヘッドサポートシート 400幅 R-1	1 枚	1			座幅: 400
	X-WE21-012-40R02	REM-11/12用 ヘッドサポートシート 400幅 R-2	1 枚	1			
	X-WE21-012-40R03	REM-11/12用 ヘッドサポートシート 400幅 R-3	1 枚	1			
13	X-WE21-013-00R01	REM-11/12用 枕 R-1	1 個	1			
	X-WE21-013-00R02	REM-11/12用 枕 R-2	1 個	1			
	X-WE21-013-00R03	REM-11/12用 枕 R-3	1 個	1			

注記	次ページへ続く
----	---------

