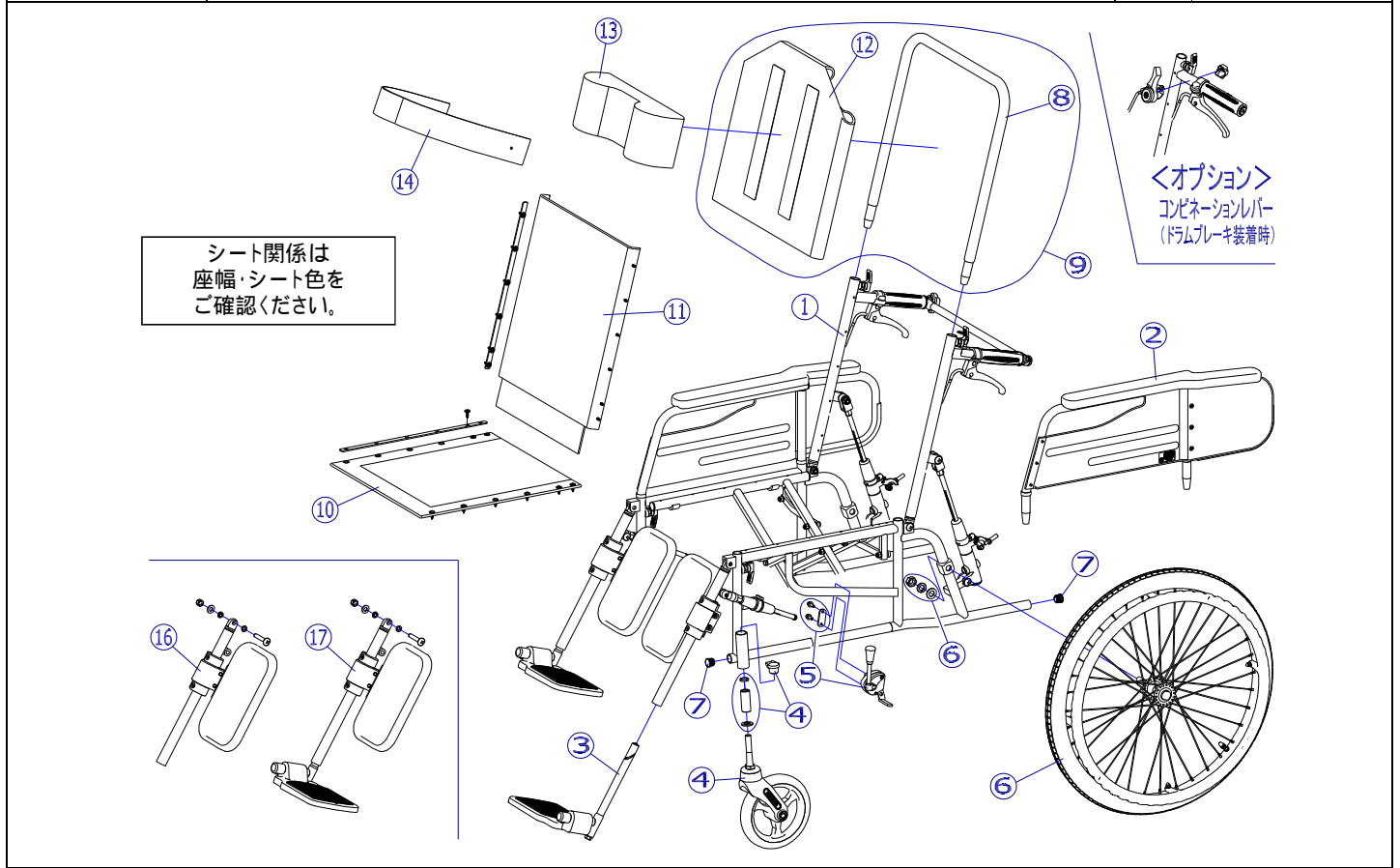


番号	品番	品名	注文単位	一台使用数	見積価格	標準納期	備考
1	---	REM - 11 本体	---	---	---		設定無
2	X-WE23-002L	REM - 11 / 12用 アームサポート(左)	1	本	1		
	X-WE23-002R	REM - 11 / 12用 アームサポート(右)	1	本	1		
3	X-PF02-021L	MWタイプ(LL) 15.9用フットサポート完成(左)	1	枚	1		座幅:400
	X-PF02-021R	MWタイプ(LL) 15.9用フットサポート完成(右)	1	枚	1		
	X-PF02-022L	MWタイプ(L) 15.9用フットサポート完成(左)	1	枚	1		座幅:380
	X-PF02-022R	MWタイプ(L) 15.9用フットサポート完成(右)	1	枚	1		
4	X-PC04-010	7インチソリッドキャスト Bセット	1	個	2		現行タイプ
	シャフト式 7インチソリッドキャスト+パイプカラーセット+ネジ式キャストケースキャップセット 旧仕様は平パッキンタイプとなります。						
	X-PC04-001	平Wパッキン式 7インチソリッドキャスト	1	個	2		旧タイプ
キャスト輪	X-PC04-022	7インチソリッドキャスト輪(ボルト付セット)	1	個	2		
	X-PB02-025L	着脱用ミニFBタックルブレーキ(カバー薄紫色) (左)	1	個	1		ボルト付
6	X-PD13-001	24×1-3/8 車輪完成	1	本	2		
	X-PD13-021L-3	24×1-3/8 ドラム車輪[3]完成(左)	1	本	1		ワイヤー無
	X-PD13-021R-3	24×1-3/8 ドラム車輪[3]完成(右)	1	本	1		
	X-WE21-006L-3	24×1-3/8 ドラム車輪[3]完成(左) REM-11/12用介助ブレーキワイヤー付	1	本	1		ワイヤー有
	X-WE21-006R-3	24×1-3/8 ドラム車輪[3]完成(右) REM-11/12用介助ブレーキワイヤー付	1	本	1		
標準はエアタイヤ仕様になります。							
タイヤなど	X-PD13-002	24×1-3/8 タイヤのみ	1	本	2		
	X-PD13-005	24×1-3/8 チューブ+フラップセット	1	本	2		スーパーバルブセット付
	X-PD13-006	24×1-3/8 タイヤ+チューブ+フラップセット	1	本	2		スーパーバルブセット付
	X-WE21-007	REM - 11 / 12用 介助ドラムブレーキワイヤー	1	本	2		コンビネーションバー用 刻印: 2
7	X-PA01-101	6分用中栓	1	個	4		20×t1.7用
8	X-WE21-008-38000	REM - 11 / 12用 ヘッドサポートパイプ 380幅用	1	本	1		
	X-WE21-008-40000	REM - 11 / 12用 ヘッドサポートパイプ 400幅用	1	本	1		

注記	次ページへ続く
----	---------



番号	品番	品名	注文単位	一台使用数	見積価格	標準納期	備考
9	X-WE21-009-38R01	REM - 11 / 12用 ヘッドサポートセット 380幅 R - 1	1	個	1		座幅:380 、 のセット
	X-WE21-009-38R02	REM - 11 / 12用 ヘッドサポートセット 380幅 R - 2	1	個	1		
	X-WE21-009-38R03	REM - 11 / 12用 ヘッドサポートセット 380幅 R - 3	1	個	1		
	X-WE21-009-40R01	REM - 11 / 12用 ヘッドサポートセット 400幅 R - 1	1	個	1		
	X-WE21-009-40R02	REM - 11 / 12用 ヘッドサポートセット 400幅 R - 2	1	個	1		
10	X-WE21-009-40R03	REM - 11 / 12用 ヘッドサポートセット 400幅 R - 3	1	個	1		座幅:400 、 のセット
	X-WE21-010-38R01	REM - 11 / 12用 座シートセット(芯金・シートビス付) 380幅 R - 1	1	枚	1		
	X-WE21-010-38R02	REM - 11 / 12用 座シートセット(芯金・シートビス付) 380幅 R - 2	1	枚	1		
	X-WE21-010-38R03	REM - 11 / 12用 座シートセット(芯金・シートビス付) 380幅 R - 3	1	枚	1		
	X-WE21-010-40R01	REM - 11 / 12用 座シートセット(芯金・シートビス付) 400幅 R - 1	1	枚	1		
11	X-WE21-010-40R02	REM - 11 / 12用 座シートセット(芯金・シートビス付) 400幅 R - 2	1	枚	1		座幅:400
	X-WE21-010-40R03	REM - 11 / 12用 座シートセット(芯金・シートビス付) 400幅 R - 3	1	枚	1		
	X-WE21-011-38R01	REM - 11 / 12用 背シートセット(芯金・シートビス付) 380幅 R - 1	1	枚	1		
	X-WE21-011-38R02	REM - 11 / 12用 背シートセット(芯金・シートビス付) 380幅 R - 2	1	枚	1		
	X-WE21-011-38R03	REM - 11 / 12用 背シートセット(芯金・シートビス付) 380幅 R - 3	1	枚	1		
12	X-WE21-011-40R01	REM - 11 / 12用 背シートセット(芯金・シートビス付) 400幅 R - 1	1	枚	1		座幅:380
	X-WE21-011-40R02	REM - 11 / 12用 背シートセット(芯金・シートビス付) 400幅 R - 2	1	枚	1		
	X-WE21-011-40R03	REM - 11 / 12用 背シートセット(芯金・シートビス付) 400幅 R - 3	1	枚	1		
	X-WE21-012-38R01	REM - 11 / 12用 ヘッドサポートシート 380幅 R - 1	1	枚	1		
	X-WE21-012-38R02	REM - 11 / 12用 ヘッドサポートシート 380幅 R - 2	1	枚	1		
13	X-WE21-012-38R03	REM - 11 / 12用 ヘッドサポートシート 380幅 R - 3	1	枚	1		座幅:400
	X-WE21-012-40R01	REM - 11 / 12用 ヘッドサポートシート 400幅 R - 1	1	枚	1		
	X-WE21-012-40R02	REM - 11 / 12用 ヘッドサポートシート 400幅 R - 2	1	枚	1		
13	X-WE21-012-40R03	REM - 11 / 12用 ヘッドサポートシート 400幅 R - 3	1	枚	1		座幅:400
	X-WE21-013-00R01	REM - 11 / 12用 枕 R - 1	1	個	1		
	X-WE21-013-00R02	REM - 11 / 12用 枕 R - 2	1	個	1		
	X-WE21-013-00R03	REM - 11 / 12用 枕 R - 3	1	個	1		

注記	次ページへ続く
----	---------

