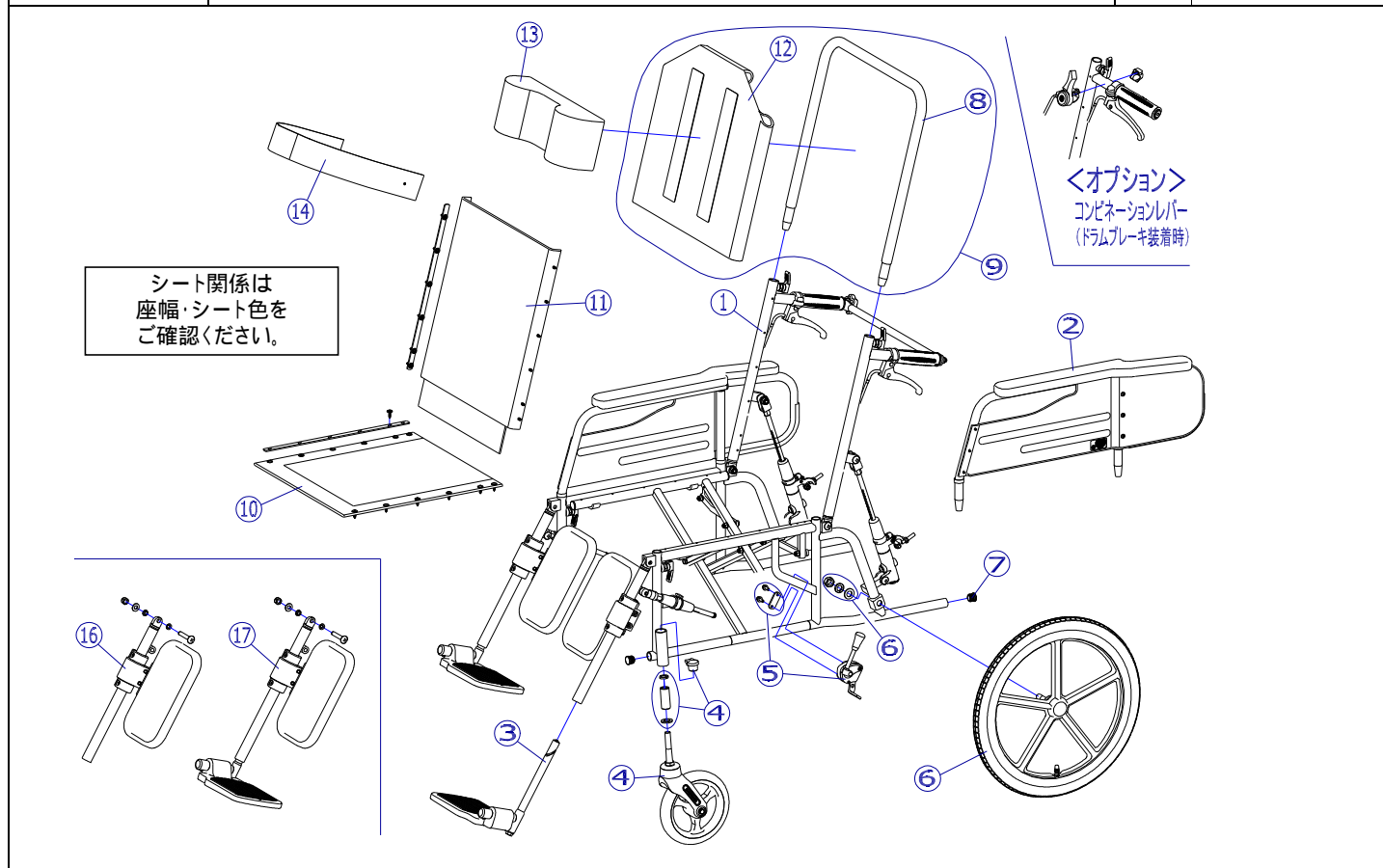


機種名 / 品名		リクライニング車いす MW-14				ページ	XQY- WE02B
番号	品番	品名	注文単位	一台使用数	見積価格	標準納期	備考
1	---	MW - 14 本体	---	---	---		設定無
2	X-WE03-011L	MW - 13 / 14用 アームサポートセット(左)	1	個	1		
	X-WE03-011R	MW - 13 / 14用 アームサポートセット(右)	1	個	1		
3	X-PF02-021L	MWタイプ(LL) 15.9用フットサポート完成(左)	1	枚	1		座幅:400
	X-PF02-021R	MWタイプ(LL) 15.9用フットサポート完成(右)	1	枚	1		
	X-PF02-022L	MWタイプ(L) 15.9用フットサポート完成(左)	1	枚	1		座幅:380
	X-PF02-022R	MWタイプ(L) 15.9用フットサポート完成(右)	1	枚	1		
4	X-PC04-010	7インチソリッドキャスト Bセット	1	個	2		現行タイプ
		シャフト式 7インチソリッドキャスト+パイプカラーセット+ネジ式キャストケースキャップセット 旧仕様は平パッキンタイプとなります。					
	X-PC04-001	平Wパッキン式 7インチソリッドキャスト	1	個	2		旧タイプ
キャスト輪	X-PC04-022	7インチソリッドキャスト輪(ボルト付セット)	1	個	2		
	X-PB02-025L	着脱用ミニFBタックルブレーキ(カバー薄紫色) (左)	1	個	1		ボルト付
	X-PB02-025R	着脱用ミニFBタックルブレーキ(カバー薄紫色) (右)	1	個	1		
6	X-PD07-001	16×1-3/8 車輪(樹脂タイプ)完成	1	本	2		
	X-PD07-021L-3	16×1-3/8 ドラム車輪(樹脂タイプ) [3]完成(左)	1	本	1		ワイヤー無
	X-PD07-021R-3	16×1-3/8 ドラム車輪(樹脂タイプ) [3]完成(右)	1	本	1		
	X-WE02-006L-3	16×1-3/8 ドラム車輪(樹脂タイプ) [3]完成(左) MW-13/14用介助ブレーキワイヤー付	1	本	1		ワイヤー有
	X-WE02-006R-3	16×1-3/8 ドラム車輪(樹脂タイプ) [3]完成(右) MW-13/14用介助ブレーキワイヤー付 標準はエアータイヤ仕様となります。	1	本	1		
タイヤなど	X-PD07-002	16×1-3/8 タイヤのみ	1	本	2		
	X-PD07-005	16×1-3/8 チューブ+スーパーバルブ セット	1	本	2		スーパーバルブセット付
	X-PD07-006	16×1-3/8 タイヤ+チューブセット	1	本	2		スーパーバルブセット付
	X-WE05-007	MW - 13 / 14用 介助ドラムブレーキワイヤー	1	本	2		コンビネーション用 刻印: 2
7	X-PA01-101	6分用中栓	1	個	4		20×t1.7用
8	X-WE01-008-38000	MW - 13 / 14用 ヘッドサポートパイプ 380幅用	1	本	1		
	X-WE01-008-40000	MW - 13 / 14用 ヘッドサポートパイプ 400幅用	1	本	1		
注記	次ページへ続く						



機種名 / 品名		リクライニング車いす MW-14					ページ	XQY- WE02D
番号	品番	品名	注文単位	一台使用数	見積価格	標準納期	備考	
9	X-WE01-009-38H51	MW - 13 / 14用 ヘッドサポートセット 380幅 H - 51	1	個	1		座幅:380 、 のセット	
	X-WE01-009-38H52	MW - 13 / 14用 ヘッドサポートセット 380幅 H - 52	1	個	1			
	X-WE01-009-38J01	MW - 13 / 14用 ヘッドサポートセット 380幅 J - 1	1	個	1			
	X-WE01-009-38J02	MW - 13 / 14用 ヘッドサポートセット 380幅 J - 2	1	個	1			
	X-WE01-009-38J03	MW - 13 / 14用 ヘッドサポートセット 380幅 J - 3	1	個	1			
	X-WE01-009-40H51	MW - 13 / 14用 ヘッドサポートセット 400幅 H - 51	1	個	1		座幅:400 、 のセット	
	X-WE01-009-40H52	MW - 13 / 14用 ヘッドサポートセット 400幅 H - 52	1	個	1			
	X-WE01-009-40J01	MW - 13 / 14用 ヘッドサポートセット 400幅 J - 1	1	個	1			
	X-WE01-009-40J02	MW - 13 / 14用 ヘッドサポートセット 400幅 J - 2	1	個	1			
X-WE01-009-40J03	MW - 13 / 14用 ヘッドサポートセット 400幅 J - 3	1	個	1				
10	X-WE01-010-38H51	MW - 13 / 14用 座シートセット(芯金・シートビス付) 380幅 H - 51	1	枚	1		座幅:380	
	X-WE01-010-38H52	MW - 13 / 14用 座シートセット(芯金・シートビス付) 380幅 H - 52	1	枚	1			
	X-WE01-010-38J01	MW - 13 / 14用 座シートセット(芯金・シートビス付) 380幅 J - 1	1	枚	1			
	X-WE01-010-38J02	MW - 13 / 14用 座シートセット(芯金・シートビス付) 380幅 J - 2	1	枚	1			
	X-WE01-010-38J03	MW - 13 / 14用 座シートセット(芯金・シートビス付) 380幅 J - 3	1	枚	1			
	X-WE01-010-40H51	MW - 13 / 14用 座シートセット(芯金・シートビス付) 400幅 H - 51	1	枚	1		座幅:400	
	X-WE01-010-40H52	MW - 13 / 14用 座シートセット(芯金・シートビス付) 400幅 H - 52	1	枚	1			
	X-WE01-010-40J01	MW - 13 / 14用 座シートセット(芯金・シートビス付) 400幅 J - 1	1	枚	1			
	X-WE01-010-40J02	MW - 13 / 14用 座シートセット(芯金・シートビス付) 400幅 J - 2	1	枚	1			
X-WE01-010-40J03	MW - 13 / 14用 座シートセット(芯金・シートビス付) 400幅 J - 3	1	枚	1				
11	X-WE01-011-38H51	MW - 13 / 14用 背シートセット(芯金・シートビス付) 380幅 H - 51	1	枚	1		座幅:380	
	X-WE01-011-38H52	MW - 13 / 14用 背シートセット(芯金・シートビス付) 380幅 H - 52	1	枚	1			
	X-WE01-011-38J01	MW - 13 / 14用 背シートセット(芯金・シートビス付) 380幅 J - 1	1	枚	1			
	X-WE01-011-38J02	MW - 13 / 14用 背シートセット(芯金・シートビス付) 380幅 J - 2	1	枚	1			
	X-WE01-011-38J03	MW - 13 / 14用 背シートセット(芯金・シートビス付) 380幅 J - 3	1	枚	1			
	X-WE01-011-40H51	MW - 13 / 14用 背シートセット(芯金・シートビス付) 400幅 H - 51	1	枚	1		座幅:400	
	X-WE01-011-40H52	MW - 13 / 14用 背シートセット(芯金・シートビス付) 400幅 H - 52	1	枚	1			
	X-WE01-011-40J01	MW - 13 / 14用 背シートセット(芯金・シートビス付) 400幅 J - 1	1	枚	1			
	X-WE01-011-40J02	MW - 13 / 14用 背シートセット(芯金・シートビス付) 400幅 J - 2	1	枚	1			
X-WE01-011-40J03	MW - 13 / 14用 背シートセット(芯金・シートビス付) 400幅 J - 3	1	枚	1				
注記	次ページへ続く							

