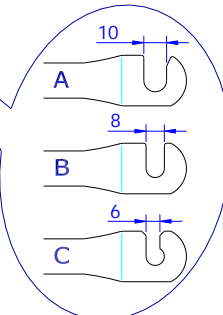


縮み止めの先端形状・寸法が生産時期により異なります。ご確認ください。



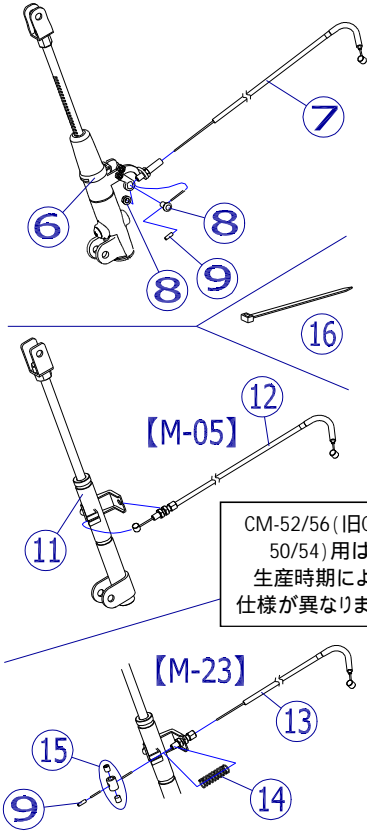
ご指定の無い場合は現行品「Cタイプ」とさせていただきます。

ノボルト形状は「三角タイプ」から「フラワ-タイプ」に変更しております。

ノボルトサイズ
A: M10
B: M8
C: M8段付

生産時期により異なります。

ご指定が無い場合は現行品「Cタイプ」とさせていただきます。



CM-52/56 (旧CM-50/54)用は生産時期により仕様が異なります。

番号	品番	品名	注文単位	一台使用数	見積価格	標準納期	備考
1	X-WF38-001	CM-50番台用 縮み止めセット ノボルトが付属します	1 台分	1			図内「Cタイプ」
2	X-PA03-029	縮み止め用ノボルト(段付き)	1 個	1			図内「Cタイプ」用
3	X-WF38-003L	リクライニング用レバー【Aタイプ】(左)	1 個	1			「APSE」ロゴ
	X-WF38-003R	リクライニング用レバー【Aタイプ】(右)	1 個	1			
4	X-PB04-004	レバー用セーフティーキャップ	1 個	2			
6	X-WF38-006L	CM-50/54用 プッシュメカロック【大】セット(左)	1 本	1			、支点ボルト付
	X-WF38-006R	CM-50/54用 プッシュメカロック【大】セット(右)	1 本	1			
7	X-WF38-007	CM-50/54用 プッシュメカロック【大】ワイヤー が付属します。	1 本	2			
8	X-PB04-008	丸頭ワイヤー止め(ダルマ)	1 個	2			
9	X-PB04-009	ワイヤー先端アルミ管	1 個	2			
11	X-WF37-008L	CM-52/56用 標準メカロック【大】(左)	1 本	1			支点ボルト付
	X-WF37-008R	CM-52/56用 標準メカロック【大】(右)	1 本	1			
CM-52/56 (旧CM-50/54) は生産時期によりワイヤーの仕様が異なります。							
12	X-WF38-012	CM-52/56用 標準メカロック【大】ワイヤー アジャスト付タイプ【M-05】 旧CM-50/54用 標準メカロック【大】ワイヤーと共通です。	1 本	2			刻印: M-05
13	X-WF38-013	CM-52/56用 標準メカロック【大】ワイヤー 止め金具タイプ【M-23】 と互換性あります。(ただし、メカロック【大】用六角アジャスト(ナットダブル)X-PA05-012、 必要)	1 本	2			刻印: M-23
14	X-PA05-013	メカロック【大】用スプリング	1 本	2			
15	X-PA04-011	真ちゅうワイヤー止め金具	1 個	2			
16	X-PA04-022	結束バンド 150mm	1 本	2			
18	X-WF38-018	鉄リクライ用 縮み止め部ワッシャー&ナット	1 個	1			ワッシャー3枚、ナット1個

注記	
----	--