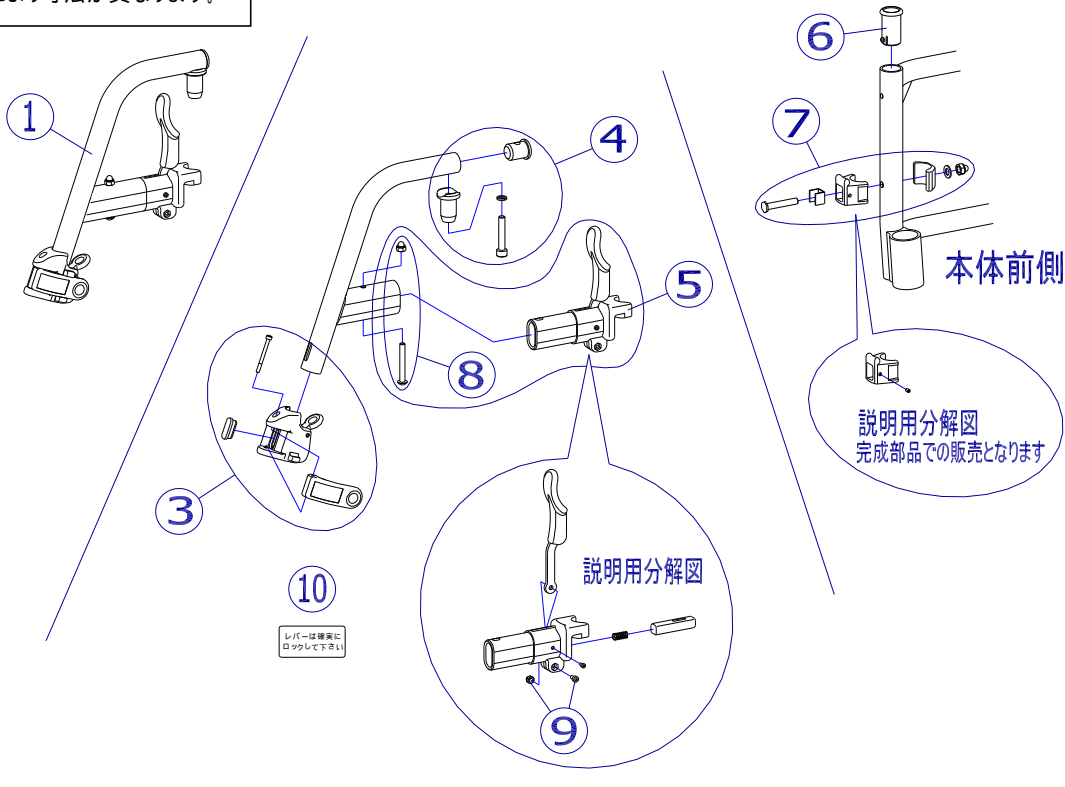


機種により寸法が異なります。



番号	品番	品名	注文単位	一台使用数	見積価格	標準納期	備考
1	X-WC23-001L	NEXT用 スイングアウトフット・レッグサポート(左)	1	個	1		
	X-WC23-001R	NEXT用 スイングアウトフット・レッグサポート(右)	1	個	1		
	X-WC23-011L	NEXT低床用 スイングアウトフット・レッグサポート(左)	1	個	1		
	X-WC23-011R	NEXT低床用 スイングアウトフット・レッグサポート(右)	1	個	1		
3	X-WC21-001L	NEXT用 フットサポート固定部品セット(左)	1	個	1		
	X-WC21-001R	NEXT用 フットサポート固定部品セット(右)	1	個	1		
4	X-WC23-004	NEXTスイング用 旋回支点セット	1	個	2		
5	X-WC23-005L	NEXTスイング用 ロックレバー部品セット(左)	1	個	1		
	X-WC23-005R	NEXTスイング用 ロックレバー部品セット(右)	1	個	1		
6	X-WC23-006	NEXTスイング用 旋回支点受け(本体側)	1	個	2		
7	X-WC23-007L	NEXTスイング用 ロック受け部品セット(本体側)(左)	1	個	1		
	X-WC23-007R	NEXTスイング用 ロック受け部品セット(本体側)(右)	1	個	1		
8	X-WC23-008	NEXTスイング用 ロックレバー部品固定ボルトセット	1	本	2		M5×40、爪付袋ナット
9	X-WC23-009	NEXTスイング用 ロックレバー支点ボルトセット	1	本	2		M4×15、袋ナット
10	X-WC21-010	NEXT用 フットレバーロックシール	1	枚	2		左右共通

機種により スイングアウトフット・レッグサポートの寸法が異なります。
 (標準) 採用機種 : NEXT-31B、41B、51B、61B
 低床用 採用機種 : NEXT-50B、60B

注記	
----	--