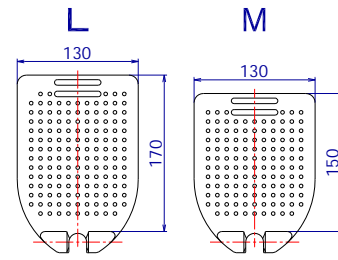
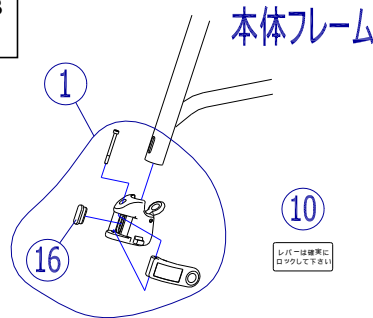
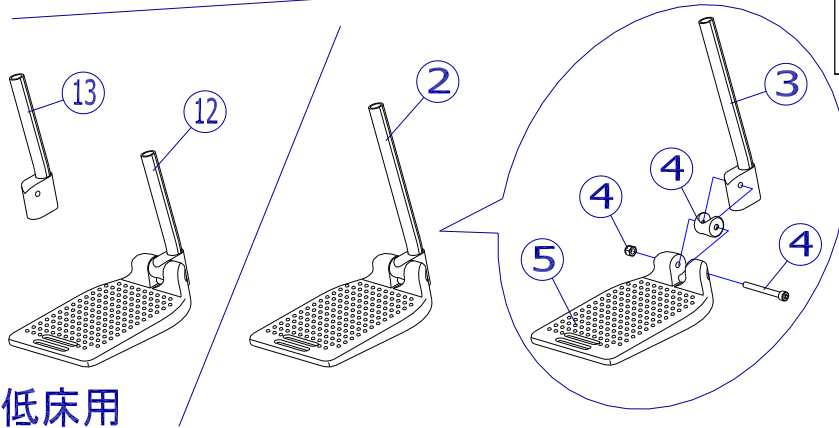


機種名 / 品名	NEXTシリーズ フットサポート	ページ	XQY- WC21A
----------	------------------	-----	------------

適応機種 : NEXT-11B、10B、12B  
21B、20B、22B  
31B、41B



サイズを指定してください。  
座幅400、420mm : Lサイズ  
座幅380mm : Mサイズ



低床用

低床機種(NEXT-10B、20B)は、ポストが短くなります。

2017/12/12修正A

機種名 / 品名	NEXTシリーズ フットサポート	ページ	XQY- WC21B
----------	------------------	-----	------------

番号	品番	品名	注文単位	一台使用数	見積価格	標準納期	備考
1	X-WC21-001L	NEXT用 フットサポート固定部品セット(左)	1 個	1			
	X-WC21-001R	NEXT用 フットサポート固定部品セット(右)	1 個	1			
2	X-WC21-002L	NEXT用 (Lサイズ)フットサポート完成(左)	1 個	1			
	X-WC21-002R	NEXT用 (Lサイズ)フットサポート完成(右)	1 個	1			
	X-WC21-007L	NEXT用 (Mサイズ)フットサポート完成(左)	1 個	1			
	X-WC21-007R	NEXT用 (Mサイズ)フットサポート完成(右)	1 個	1			
3	X-WC21-003L	NEXTフットサポート用 ポスト(左)	1 本	1			ポスト色:黒
	X-WC21-003R	NEXTフットサポート用 ポスト(右)	1 本	1			
4	X-WC21-004	NEXTフットサポート用 固定ボルトセット	1 本	2			
5	X-WC21-005	NEXTタイプ フットサポート板(Lサイズ)	1 枚	2			左右共通
	X-WC21-006	NEXTタイプ フットサポート板(Mサイズ)	1 枚	2			左右共通
10	X-WC21-010	NEXT用 フットレバーロックシール	1 枚	2			左右共通
12	X-WC21-012L	NEXT低床用 (Lサイズ)フットサポート完成(左)	1 個	1			
	X-WC21-012R	NEXT低床用 (Lサイズ)フットサポート完成(右)	1 個	1			
	X-WC21-017L	NEXT低床用 (Mサイズ)フットサポート完成(左)	1 個	1			
	X-WC21-017R	NEXT低床用 (Mサイズ)フットサポート完成(右)	1 個	1			
13	X-WC21-013L	NEXTフットサポート用 ショートポスト(左)	1 本	1			ポスト色:シルバー
	X-WC21-013R	NEXTフットサポート用 ショートポスト(右)	1 本	1			
16	X-WC21-016	NEXT用 カムクランプ押さえカラー	1 個	2			

注記	
----	--