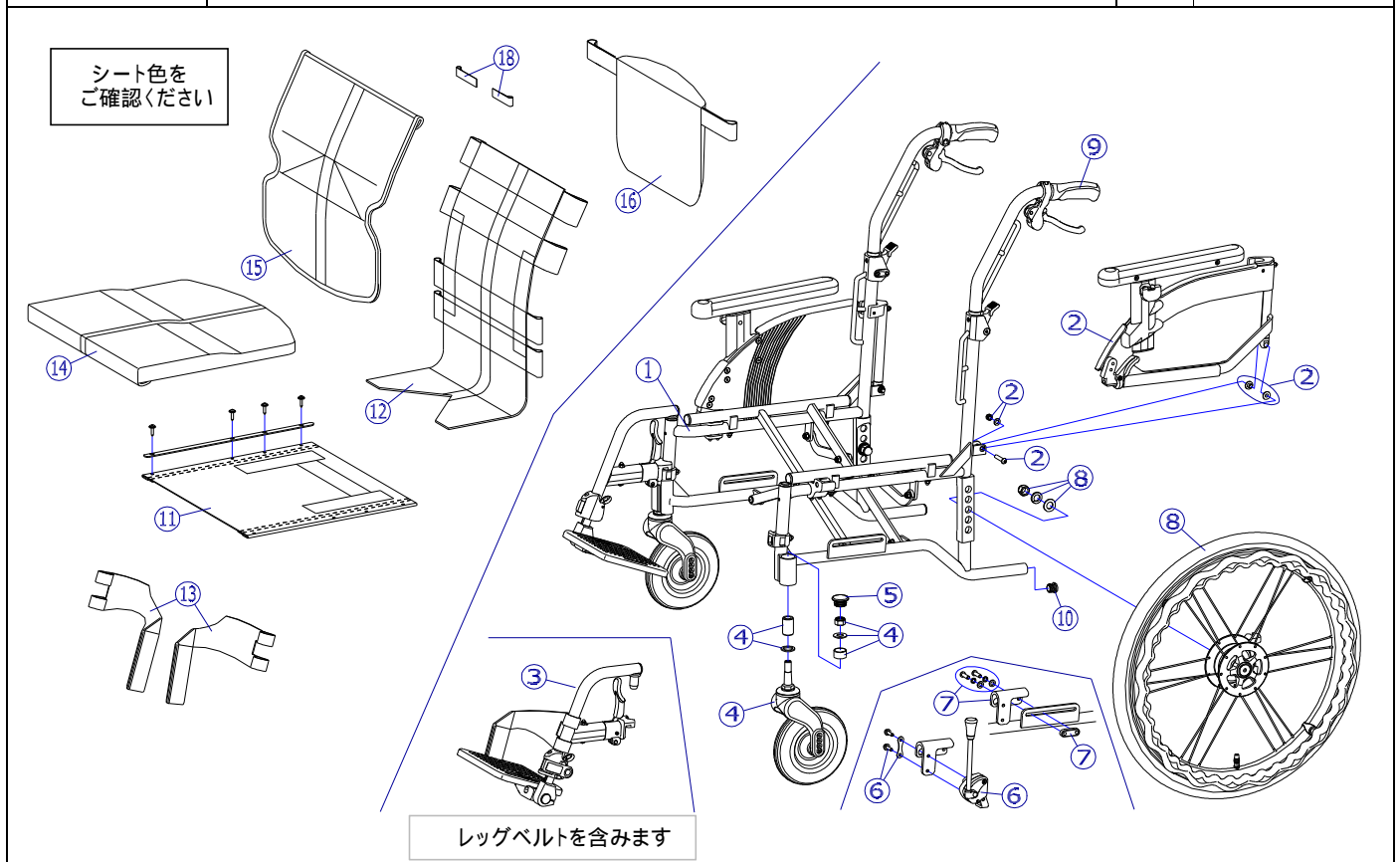
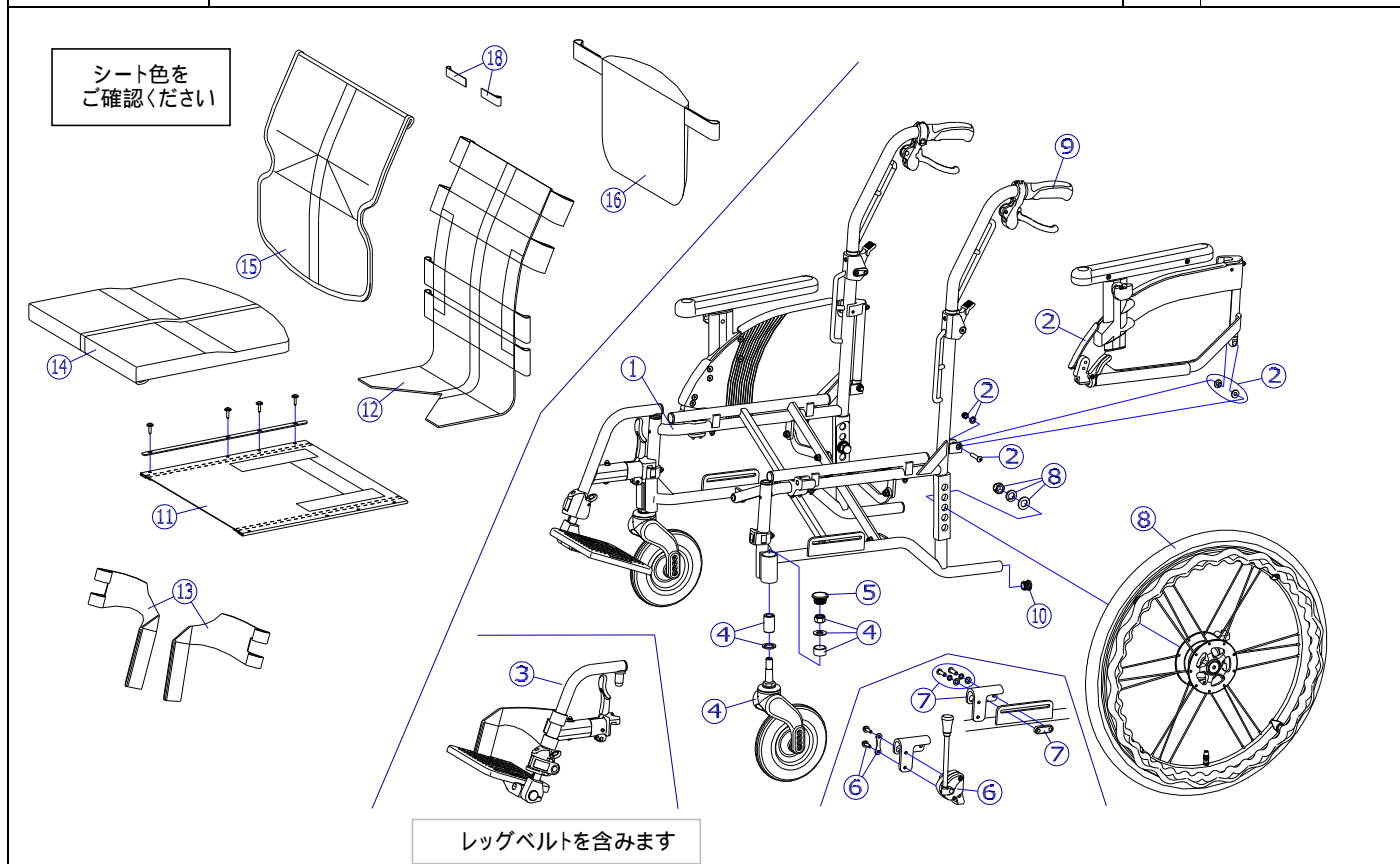


機種名 / 品名	NEXT-50B 車いす	ページ	XQY- WC07A
----------	---------------------	-----	------------



機種名 / 品名		NEXT-50B 車いす				ページ	XQY- WC07B
番号	品番	品名	注文単位	一台使用数	見種価格	標準納期	備考
1	---	本体フレーム	---	---	---	---	
2	X-WC14-001L	NEXT低床跳ね上げ高さ調整用 アームサポート完成(左)	1	個	1		
	X-WC14-001R	NEXT低床跳ね上げ高さ調整用 アームサポート完成(右)	1	個	1		
3	X-WC07-003L	NEXT - 50 / 60用 スイングアウト完成(左)	1	個	1		レッグベルト付
	X-WC07-003R	NEXT - 50 / 60用 スイングアウト完成(右)	1	個	1		
4	X-WC37-008	NEXT用 6インチPUショートアジャスタブルキャスタセット	1	個	2		
キャスト輪	X-WC37-010	NEXT用 6インチPUキャスト輪セット	1	個	2		
5	X-WC37-002	NEXT用 キャスタケースキャップ	1	個	2		
6	X-WC38-001L	NEXT用 ミニタックルブレーキセット(左)	1	個	1		ボルト付
	X-WC38-001R	NEXT用 ミニタックルブレーキセット(右)	1	個	1		
7	X-WC38-007L	NEXT用 ミニタックル調整プレート(Cタイプ)(左)	1	個	1		ボルト付 プレートシルバー
	X-WC38-007R	NEXT用 ミニタックル調整プレート(Cタイプ)(右)	1	個	1		
8	X-WC31-020L	NEXT用 20×1-1/4軽量ドラム車輪セット(左)	1	本	1		ワイヤー無
	X-WC31-020R	NEXT用 20×1-1/4軽量ドラム車輪セット(右)	1	本	1		
	X-WC07-004L	NEXT用 20×1-1/4軽量ドラム車輪セット(左) ワイヤーNX02付	1	本	1		ワイヤー有
	X-WC07-004R	NEXT用 20×1-1/4軽量ドラム車輪セット(右) ワイヤーNX02付	1	本	1		
標準はエアタイヤ仕様となります。							
タイヤ など	X-WC31-030	20×1-1/4 タイヤのみ(NEXT用)	1	本	2		
	X-WC31-040	20×1-1/4 チューブ+フラップセット(NEXT用)	1	本	2		スーパーバルブセット付
	X-WC31-050	20×1-1/4 タイヤ+チューブ+フラップセット(NEXT用)	1	本	2		スーパーバルブセット付
	X-WC35-007	NEXTブレーキワイヤー NX02	1	本	2		
9	X-PA01-007	NEXTグリップ	1	本	2		接着剤必要
10	X-PA01-101	6分用中栓	1	個	2		
注記							



番号	品番	品名	注文単位	一台使用数	見積価格	標準納期	備考
11	X-WC01-020-40000	NEXT低床用 座ベースシートセット(芯金・シートビス付) 400幅	1 枚	1			
12	X-WC01-013-00000	NEXT用 背張り調整シート	1 枚	1			
13	X-WC03-012L	NEXTスイング用 レッグベルト(左)	1 本	1			
	X-WC03-012R	NEXTスイング用 レッグベルト(右)	1 本	1			
14	X-WC03-014-40F01	NEXT用 座立体クッション 400幅 F-1	1 枚	1			
	X-WC03-014-40F02	NEXT用 座立体クッション 400幅 F-2	1 枚	1			
	X-WC03-014-40F03	NEXT用 座立体クッション 400幅 F-3	1 枚	1			
	X-WC03-014-40F04	NEXT用 座立体クッション 400幅 F-4	1 枚	1			
15	X-WC01-016-40F01	NEXT用 背カバーシート 400幅 F-1	1 枚	1			
	X-WC01-016-40F02	NEXT用 背カバーシート 400幅 F-2	1 枚	1			
	X-WC01-016-40F03	NEXT用 背カバーシート 400幅 F-3	1 枚	1			
	X-WC01-016-40F04	NEXT用 背カバーシート 400幅 F-4	1 枚	1			
16	X-WC01-017	NEXT用 後付ポケット	1 枚	1			
18	X-WC01-018	NEXT用 ワイヤホルダー(2個セット)	1 個	1			2個セット
シート セット	X-WC03-019-40F01	NEXT用 立体クッション・カバーシートセット(ポケット付) 400幅 F-1	1 個	1			のセット
	X-WC03-019-40F02	NEXT用 立体クッション・カバーシートセット(ポケット付) 400幅 F-2	1 個	1			
	X-WC03-019-40F03	NEXT用 立体クッション・カバーシートセット(ポケット付) 400幅 F-3	1 個	1			
	X-WC03-019-40F04	NEXT用 立体クッション・カバーシートセット(ポケット付) 400幅 F-4	1 個	1			
注記							