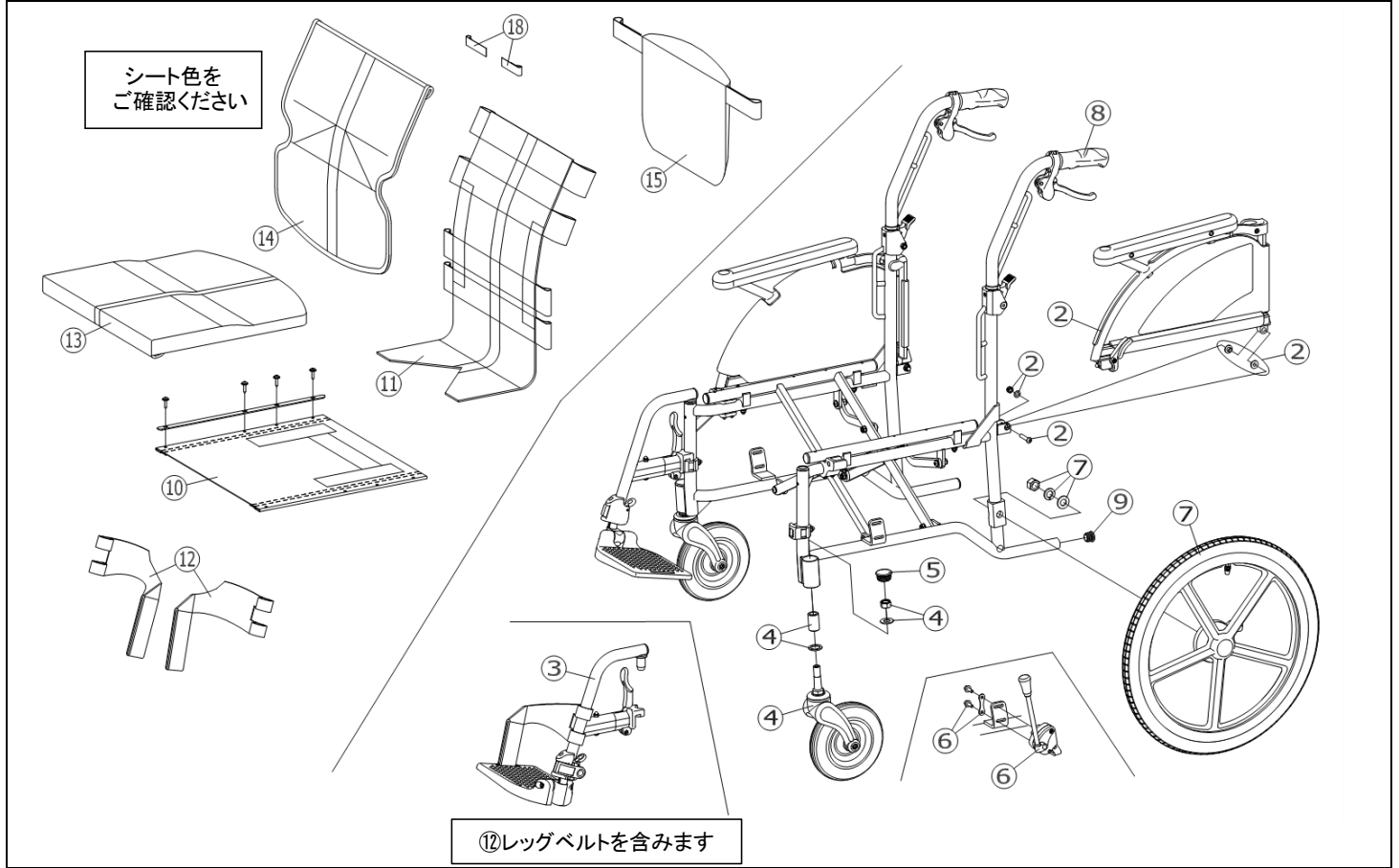


2018/3/9修正A

機種名／品名		NEXT-41B 車いす			ページ	XQY- WC04B		
番号	品番	品名	注文単位	一台使用数	見積価格	標準納期	備考	
1	---	本体フレーム	---	---	---	---		
2	X-WC12-001L	NEXT跳ね上げ用 アームサポート完成(左)	1	個	1			
	X-WC12-001R	NEXT跳ね上げ用 アームサポート完成(右)	1	個	1			
3	X-WC03-003L	NEXT-31/41用 スイングアウト完成(左)	1	個	1		⑫レッグベルト含	
	X-WC03-003R	NEXT-31/41用 スイングアウト完成(右)	1	個	1			
4	X-WC37-001	NEXT用 6インチPUキャスタセット	1	個	2			
キャスタ輪	X-WC37-010	NEXT用 6インチPUキャスタ輪セット	1	個	2			
5	X-WC37-002	NEXT用 キャスタケースキャップ	1	個	2			
6	X-WC38-001L	NEXT用 ミニタックルプレーキセット(左)	1	個	1		ボルト付	
	X-WC38-001R	NEXT用 ミニタックルプレーキセット(右)	1	個	1			
7	X-WC32-001L	NEXT用 16×1-3/8軽量ドラム車輪セット(左)	1	本	1		ワイヤー無	
	X-WC32-001R	NEXT用 16×1-3/8軽量ドラム車輪セット(右)	1	本	1			
	X-WC04-001L	NEXT用 16×1-3/8軽量ドラム車輪セット(左) ワイヤーNX02付	1	本	1		ワイヤー有	
	X-WC04-001R	NEXT用 16×1-3/8軽量ドラム車輪セット(右) ワイヤーNX02付	1	本	1			
タイヤ など	X-PD07-002	16×1-3/8 タイヤのみ	1	本	2			
	X-PD07-005	16×1-3/8 チューブ+スーパーバルブ セット	1	本	2		スーパーバルブセット付	
	X-PD07-006	16×1-3/8 タイヤ+チューブセット	1	本	2		スーパーバルブセット付	
	X-WC35-007	NEXTプレーキワイヤー NX02	1	本	2			
8	X-PA01-007	NEXTグリップ	1	本	2		接着剤必要	
		↑ 接着剤で取付けていただく事を推奨しております。						
9	X-PA01-101	6分用中栓	1	個	2			
10	X-WC01-010-38000	NEXT標準用 座ベースシートセット(芯金・シートビス付) 380幅	1	枚	1			
	X-WC01-010-40000	NEXT標準用 座ベースシートセット(芯金・シートビス付) 400幅	1	枚	1			
	X-WC01-010-42000	NEXT標準用 座ベースシートセット(芯金・シートビス付) 420幅	1	枚	1			
11	X-WC01-013-00000	NEXT用 背張り調整シート	1	枚	1			
12	X-WC03-012L	NEXTスイング用 レッグベルト(左)	1	本	1			
	X-WC03-012R	NEXTスイング用 レッグベルト(右)	1	本	1			
注記								



③

番号	品番	品名	注文単位	一台使用数	見積価格	標準納期	備考
13	X-WC03-013-38F01	NEXT用 座立体クッション 380幅 F-1	1	枚	1		
	X-WC03-013-38F02	NEXT用 座立体クッション 380幅 F-2	1	枚	1		
	X-WC03-013-38F03	NEXT用 座立体クッション 380幅 F-3	1	枚	1		
	X-WC03-013-38F04	NEXT用 座立体クッション 380幅 F-4	1	枚	1		
	X-WC03-013-40F01	NEXT用 座立体クッション 400幅 F-1	1	枚	1		
	X-WC03-013-40F02	NEXT用 座立体クッション 400幅 F-2	1	枚	1		
	X-WC03-013-40F03	NEXT用 座立体クッション 400幅 F-3	1	枚	1		
	X-WC03-013-40F04	NEXT用 座立体クッション 400幅 F-4	1	枚	1		
	X-WC03-013-42F01	NEXT用 座立体クッション 420幅 F-1	1	枚	1		
	X-WC03-013-42F02	NEXT用 座立体クッション 420幅 F-2	1	枚	1		
	X-WC03-013-42F03	NEXT用 座立体クッション 420幅 F-3	1	枚	1		
	X-WC03-013-42F04	NEXT用 座立体クッション 420幅 F-4	1	枚	1		
14	X-WC01-016-40F01	NEXT用 背カバーシート F-1	1	枚	1		
	X-WC01-016-40F02	NEXT用 背カバーシート F-2	1	枚	1		
	X-WC01-016-40F03	NEXT用 背カバーシート F-3	1	枚	1		
	X-WC01-016-40F04	NEXT用 背カバーシート F-4	1	枚	1		
15	X-WC01-017	NEXT用 後付ポケット	1	枚	1		
18	X-WC01-018	NEXT用 ファイヤーホルダー(2個セット)	1	個	1		2個セット
シートセット	X-WC03-019-38F01	NEXT用 立体クッション・カバーシートセット(ポケット付) 380幅 F-1	1	個	1		⑬、⑭、⑮のセット
	X-WC03-019-38F02	NEXT用 立体クッション・カバーシートセット(ポケット付) 380幅 F-2	1	個	1		
	X-WC03-019-38F03	NEXT用 立体クッション・カバーシートセット(ポケット付) 380幅 F-3	1	個	1		
	X-WC03-019-38F04	NEXT用 立体クッション・カバーシートセット(ポケット付) 380幅 F-4	1	個	1		
	X-WC03-019-40F01	NEXT用 立体クッション・カバーシートセット(ポケット付) 400幅 F-1	1	個	1		⑬、⑭、⑮のセット
	X-WC03-019-40F02	NEXT用 立体クッション・カバーシートセット(ポケット付) 400幅 F-2	1	個	1		
	X-WC03-019-40F03	NEXT用 立体クッション・カバーシートセット(ポケット付) 400幅 F-3	1	個	1		
	X-WC03-019-40F04	NEXT用 立体クッション・カバーシートセット(ポケット付) 400幅 F-4	1	個	1		
	X-WC03-019-42F01	NEXT用 立体クッション・カバーシートセット(ポケット付) 420幅 F-1	1	個	1		⑬、⑭、⑮のセット
	X-WC03-019-42F02	NEXT用 立体クッション・カバーシートセット(ポケット付) 420幅 F-2	1	個	1		
	X-WC03-019-42F03	NEXT用 立体クッション・カバーシートセット(ポケット付) 420幅 F-3	1	個	1		
	X-WC03-019-42F04	NEXT用 立体クッション・カバーシートセット(ポケット付) 420幅 F-4	1	個	1		

注記	
----	--