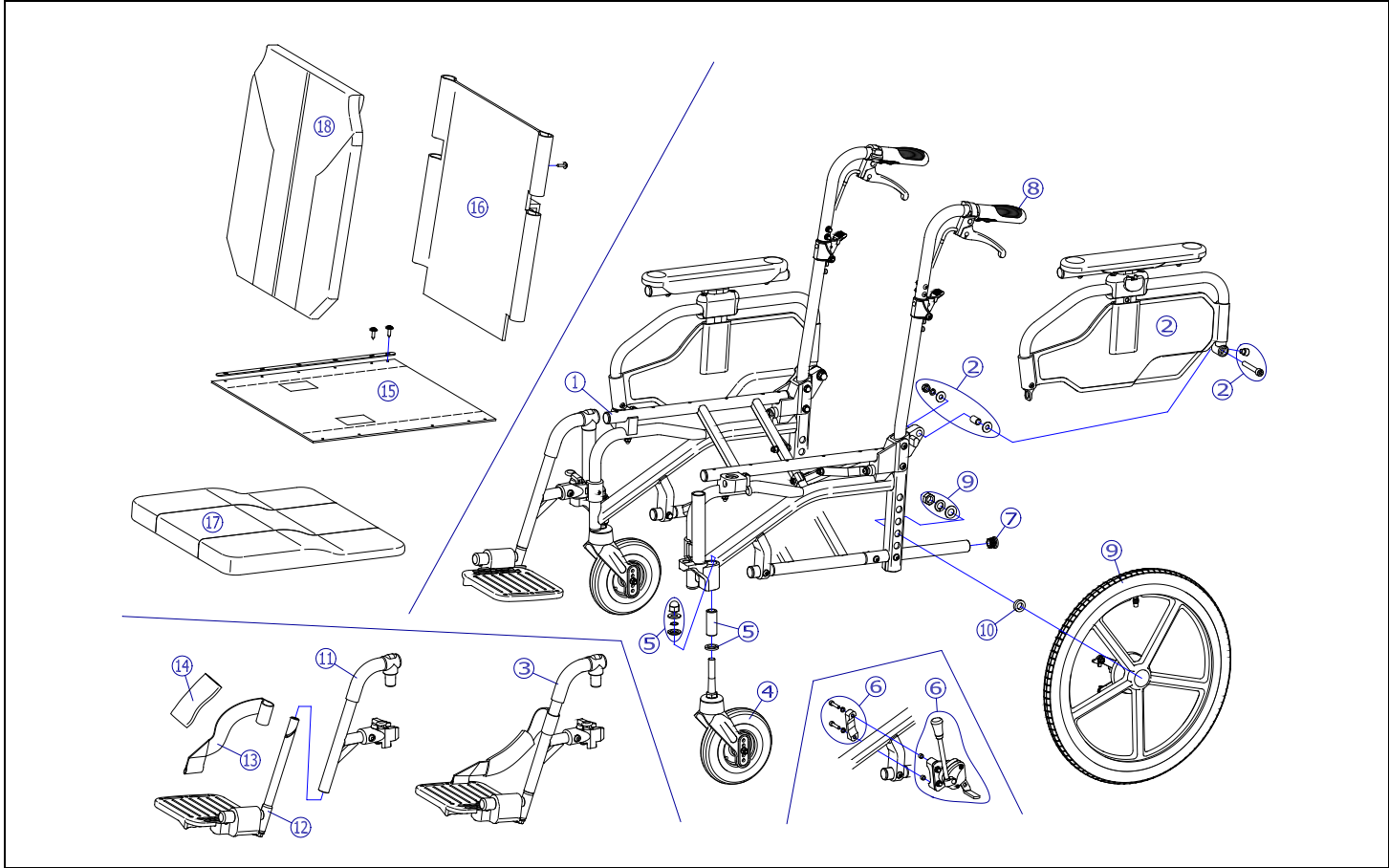


2018/3/19修正A

機種名/品名		MY-2 車いす				ページ	XQY- WB23B
番号	品番	品名	注文単位	一台使用数	見積価格	標準納期	備考
1	---	本体フレーム	---	---	---		
2	X-WB26-012L	MY用 跳ね上げ高さ調節アームサポート完成(左)	1	個	1		
	X-WB26-012R	MY用 跳ね上げ高さ調節アームサポート完成(右)	1	個	1		
3	X-WB25-001L-40M01	MY用 スイングアウト完成(左) フットサポート付 カバー-M1	1	個	1		レッグベルト、カバー付
	X-WB25-001L-40M02	MY用 スイングアウト完成(左) フットサポート付 カバー-M2	1	個	1		
	X-WB25-001R-40M01	MY用 スイングアウト完成(右) フットサポート付 カバー-M1	1	個	1		
	X-WB25-001R-40M02	MY用 スイングアウト完成(右) フットサポート付 カバー-M2	1	個	1		
4	X-WB27-001	シャフト式 6インチスーパーアジャスタブルキャスタ	1	個	2		
キャスタ輪	X-WB27-004	6インチスーパーキャスタ輪(アジャスタブル用ボルト付セット)	1	個	2		
5	X-WB27-002	MY用 キャスタ固定部品 セット	1	個	2		
6	X-WB27-011L	MY用 ミニタックルブレーキセット(ブロック、プレート付)(左)	1	個	1		
	X-WB27-011R	MY用 ミニタックルブレーキセット(ブロック、プレート付)(右)	1	個	1		
7	X-PA01-101	6分用中栓	1	個	2		
8	X-PA01-003	スリットグリップ	1	本	2		接着剤必要
		↑ 接着剤で取付けていただく事を推奨しております。					
9	X-PD07-021L-3	16×1-3/8 ドラム車輪(樹脂タイプ)[3]完成(左)	1	本	1		ワイヤー無
	X-PD07-021R-3	16×1-3/8 ドラム車輪(樹脂タイプ)[3]完成(右)	1	本	1		
	X-WB23-009L-3	16×1-3/8 ドラム車輪(樹脂タイプ)[3]完成(左) MY-2用ワイヤー付	1	本	1		ワイヤー有(MY-2専用)
	X-WB23-009R-3	16×1-3/8 ドラム車輪(樹脂タイプ)[3]完成(右) MY-2用ワイヤー付	1	本	1		
タイヤなど	X-PD07-002	16×1-3/8 タイヤのみ	1	本	2		
	X-PD07-005	16×1-3/8 チューブ+スーパーバルブ セット	1	本	2		スーパーバルブセット付
	X-PD07-006	16×1-3/8 タイヤ+チューブセット	1	本	2		スーパーバルブセット付
10	X-PD01-009	車輪幅出しカラー6mm	1	個	2		
11	X-WB25-002L	MY用 スイングアウトフット・レッグサポート(左)	1	個	1		
	X-WB25-002R	MY用 スイングアウトフット・レッグサポート(右)	1	個	1		
12	X-WB25-008L	MY用 AWタイプフットサポート完成(左)	1	個	1		
	X-WB25-008R	MY用 AWタイプフットサポート完成(右)	1	個	1		
13	X-PG01-002L	樹脂スイングアウト用 レッグベルト(左)	1	本	1		
	X-PG01-002R	樹脂スイングアウト用 レッグベルト(右)	1	本	1		

注記	次ページへ続く
----	---------



②

機種名／品名		MY-2 車いす				ページ	XQY- WB23D
番号	品番	品名	注文単位	一台使用数	見積価格	標準納期	備考
14	X-WB25-018-40M01	MY用 レッグベルトカバー M-1	1	本	2		
	X-WB25-018-40M02	MY用 レッグベルトカバー M-2	1	本	2		
15	X-WB21-015-40000	MY用 座シートセット(芯金・シートビス付)	1	枚	1		
16	X-WB21-016-40M01	MY用 背シートセット(芯金・シートビス付) M-1	1	枚	1		M-1/M-3 ツートン
	X-WB21-016-40M02	MY用 背シートセット(芯金・シートビス付) M-2	1	枚	1		M-2/M-3 ツートン
17	X-WB21-017-40M01	MY用 立体座クッション M-1	1	枚	1		M-1/M-3 ツートン
	X-WB21-017-40M02	MY用 立体座クッション M-2	1	枚	1		M-2/M-3 ツートン
18	X-WB21-018-40M01	MY用 立体背クッション M-1	1	枚	1		M-1/M-3 ツートン
	X-WB21-018-40M02	MY用 立体背クッション M-2	1	枚	1		M-2/M-3 ツートン
注記							