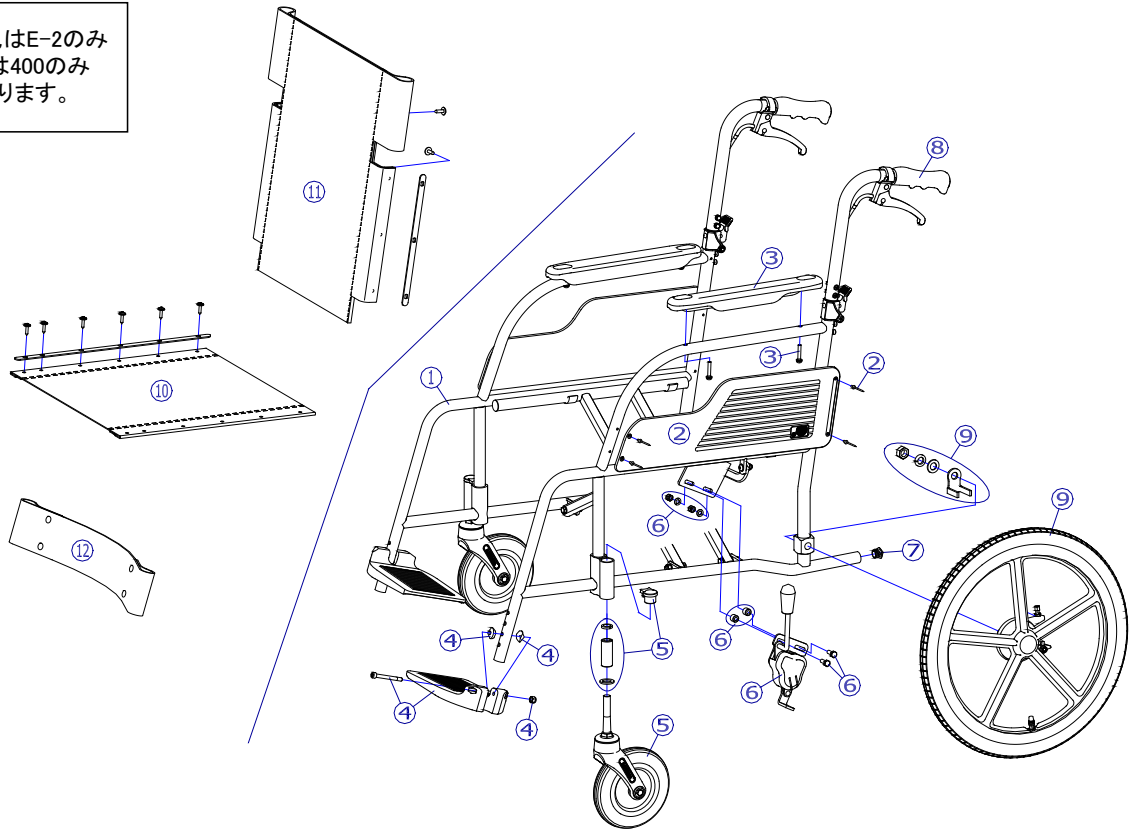


シート色はE-2のみ
座幅は400のみ
となります。



番号	品番	品名	注文単位	一台使用数	見積価格	標準納期	備考
1	---	本体フレーム	---	---	---	---	
2	X-WB11-002L	ECO用 側板セット(左)	1	枚	1		
	X-WB11-002R	ECO用 側板セット(右)	1	枚	1		
3	X-PA02-006	エアリアルームサポートパッド	1	本	2		左右共通、ボルト付
4	X-PF05-014	MAタイプフットサポート板 (Lサイズ穴無 R付ワッシャー仕様)	1	枚	2		左右共通、ボルト付
5	X-PC05-010	6インチPUキャスタ Bセット	1	個	2		
		↑ シャフト式 6インチPUキャスタ+パイプカラーセット+ネジ式キャスタケースキャップセット					
キャスタ輪	X-PC05-022	6インチPUキャスタ輪(ボルト付セット)	1	個	2		
6	X-PB01-026L	平型鉄タックルブレーキ【ドラム車輪用】(左)	1	個	1		ボルト付
	X-PB01-026R	平型鉄タックルブレーキ【ドラム車輪用】(右)	1	個	1		
7	X-PA01-101	6分用中栓	1	個	2		
8	X-PA01-004	DXグリップ	1	本	2		接着剤必要
		↑ 接着剤で取付けていただく事を推奨しております。					
9	X-PD07-021L-2BA	16×1-3/8 ドラム車輪(樹脂タイプ)【2B-A】完成(左)	1	本	1		ワイヤー無
	X-PD07-021R-2BA	16×1-3/8 ドラム車輪(樹脂タイプ)【2B-A】完成(右)	1	本	1		
	X-PD07-021L-2BA	16×1-3/8 ドラム車輪(樹脂タイプ)【2B-A】完成(左) 標準ワイヤーNo. 4付	1	本	1		ワイヤー有
	X-PD07-021R-2BA	16×1-3/8 ドラム車輪(樹脂タイプ)【2B-A】完成(右) 標準ワイヤーNo. 4付	1	本	1		
		↑ 標準はエアータイヤ仕様となります。					
タイヤ など	X-PD07-002	16×1-3/8 タイヤのみ	1	本	2		
	X-PD07-005	16×1-3/8 チューブ+スーパーバルブ セット	1	本	2		スーパーバルブセット付
	X-PD07-006	16×1-3/8 タイヤ+チューブセット	1	本	2		スーパーバルブセット付
	X-PA04-004	標準ワイヤー No. 4	1	本	2		
10	X-WB11-010-40E02	ECOスタンダード用 座シートセット(芯金・シートビス付) E-2	1	枚	1		
11	X-WB11-011-40E02	ECOスタンダード背折れ用 背シートセット(芯金・シートビス付) E-2	1	枚	1		
12	X-WB11-012-40E02	ECOスタンダード用 レッグベルト E-2	1	本	1		
注記							