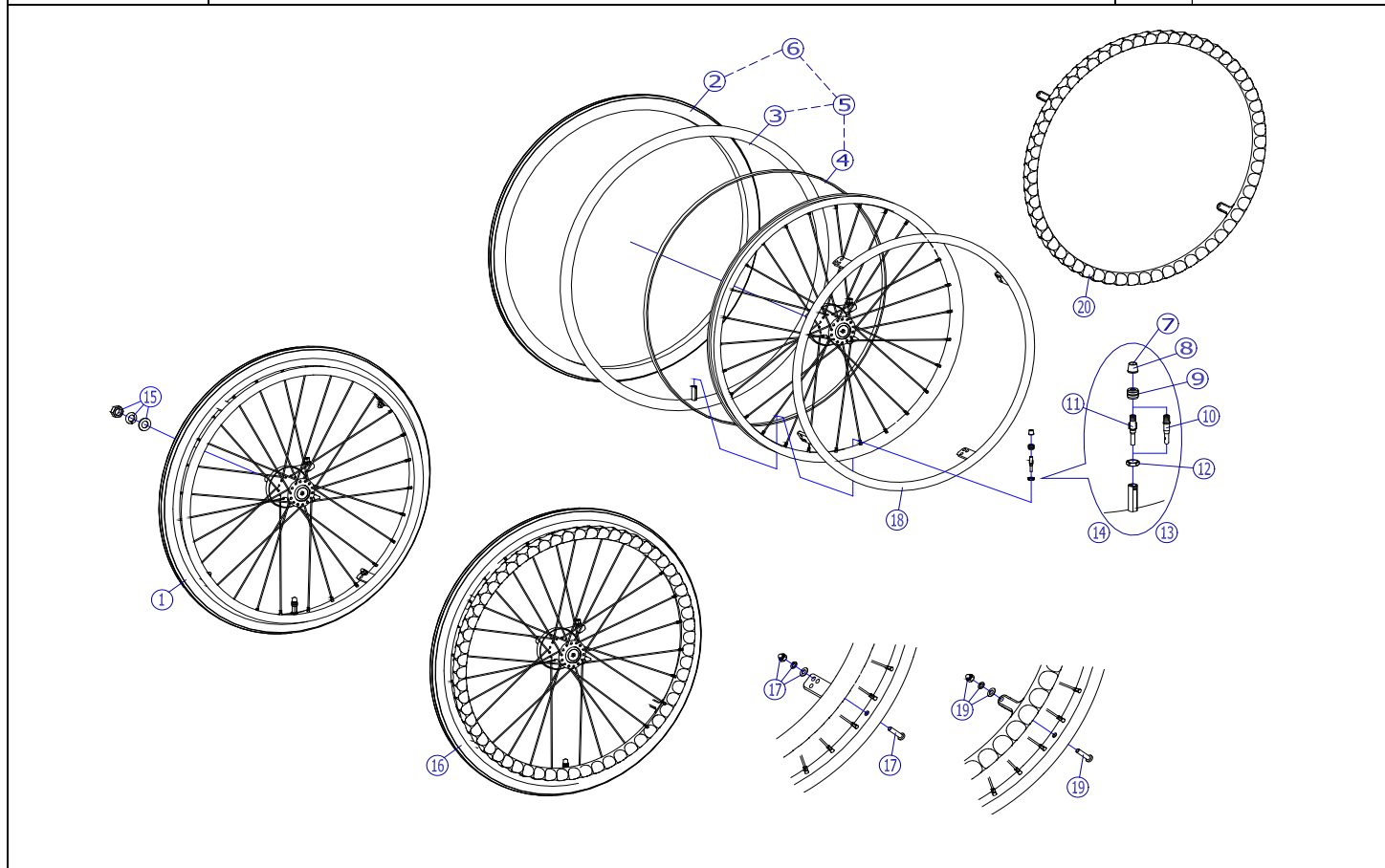


機種名/品名	USL用 22×1車輪	ページ	XQY- WB06A
--------	-------------	-----	------------



② 2018/12/25修正D

機種名/品名		USL用 22×1車輪				ページ	XQY- WB06B
番号	品番	品名	注文単位	一台使用数	見積価格	標準納期	備考
1	X-WB06-001L	22×1 USL専用ドラム車輪完成(アルミハンドリム)(左)	1	本	1		ワイヤー無
	X-WB06-001R	22×1 USL専用ドラム車輪完成(アルミハンドリム)(右)	1	本	1		
		↑ ⑮ スプリングワッシャー、ワッシャー、ナットが附属します。					
2	X-PD11-002	22×1 タイヤのみ	1	本	2		
4	X-PD12-004	22×1-3/8 フラップのみ ↑ 22×1と共通部品です。	1	本	2		
5	X-PD11-005	22×1 チューブ+フラップセット ↑ ⑬スーパーバルブセットが附属します。	1	本	2		③、④のセット
6	X-PD11-006	22×1 タイヤ+チューブ+フラップセット ↑ ⑬スーパーバルブセットが附属します。	1	本	2		②、③、④のセット
7	X-PD02-007	バルブキャップ(青)	1	個	2		
8	X-PD02-008	バルブキャップ(黒)	1	個	2		
9	---	トップナット	-	-	-	-	セットでの販売となります
10	X-PD02-010	スーパーバルブ	1	個	2		
11	X-PD02-011	虫ゴムバルブ	1	個	2		
12	---	リムナット	-	-	-	-	セットでの販売となります
13	X-PD02-013	スーパーバルブセット	1	個	2		⑦、⑨、⑩、⑫のセット
14	X-PD02-014	虫ゴムバルブセット	1	個	2		⑧、⑨、⑪、⑫のセット
15	X-PD01-007	車輪固定ナットセット ↑ スプリングワッシャー、ワッシャー、ナットの三点セットです。	1	個	2		
16	X-WB06-016L	22×1 USL専用ドラム車輪完成(樹脂ハンドリム)(左)	1	本	1		
	X-WB06-016R	22×1 USL専用ドラム車輪完成(樹脂ハンドリム)(右)	1	本	1		
		↑ ⑮ スプリングワッシャー、ワッシャー、ナットが附属します。					
17	X-WB06-017	アルミハンドリム用ボルト(4本セット)	1	個	2		
18	X-WB06-018	USL用 アルミハンドリム	1	本	2		
19	X-PD08-018	樹脂ハンドリム用ボルトセット(4本セット)	1	個	2		
20	X-PD11-027	22インチ爪間25mm 樹脂ハンドリム	1	本	2		
注記							