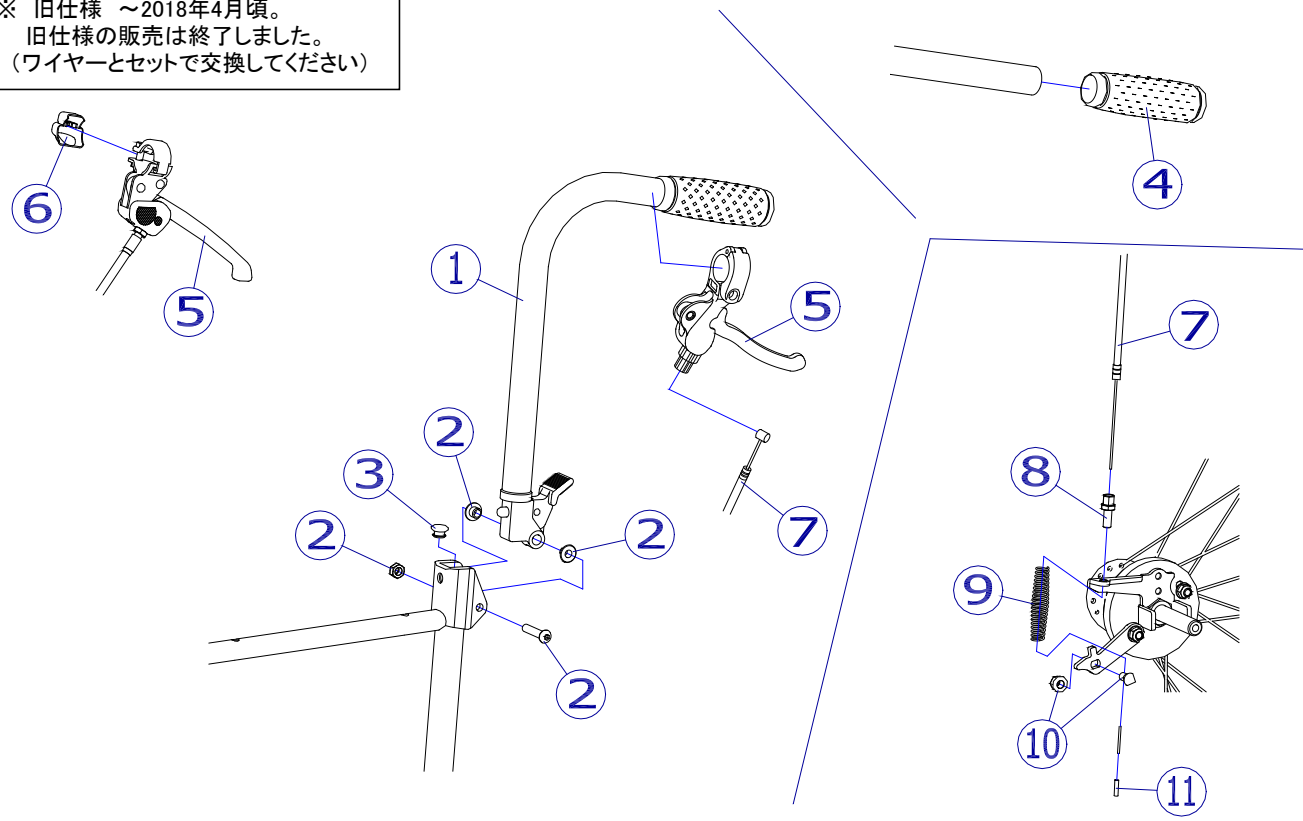


※ 旧仕様 ~2018年4月頃。
旧仕様の販売は終了しました。
(ワイヤーとセットで交換してください)



機種名/品名		USL用 押手部 / 制動用ブレーキ				ページ	XQY- WB03B
番号	品番	品名	注文単位	一台使用数	見積価格	標準納期	備考
1	X-WB03-001L	USL用 押手パイプ(左)	1	本	1		④φ22グリップ付
	X-WB03-001R	USL用 押手パイプ(右)	1	本	1		
2	X-WB03-002	USL用 背折れ金具部ボルトセット	1	本	2		
3	X-WB03-003	USL用 背折れゴム	1	個	2		
4	X-PA01-002	φ22用グリップ	1	本	2		φ22mm用
		↑ 接着剤で取付けていただく事を推奨しております。					
5	X-PB04-003L	制動用ブレーキレバー(直引きタイプ)(左)	1	個	1		販売終了
	X-PB04-003R	制動用ブレーキレバー(直引きタイプ)(右)	1	個	1		
	X-WC35-003L	NEXT制動用ブレーキレバー(左)	1	個	1		
	X-WC35-003R	NEXT制動用ブレーキレバー(右)	1	個	1		
		↑ 制動用ブレーキレバーを旧タイプから変更する場合は、ワイヤーも変更が必要です。					
6	X-PB04-004	レバー用セーフティーキャップ	1	個	2		
		↑ 旧タイプの制動用ブレーキレバー(直引きタイプ)の場合のみ使用します。					
7	X-WB03-007	USL用 ワイヤー(自走用)	1	本	2		旧仕様
	X-WB03-017	USL用 ワイヤー(介助用)	1	本	2		
	X-WB03-027	USL用 ワイヤー(自走用NEXTレバータイプ)	1	本	2		
	X-WB03-037	USL用 ワイヤー(介助用NEXTレバータイプ)	1	本	2		
		↑ 新・旧タイプの互換性はありません。					
8	X-PB04-006	六角ワイヤーアジャスト	1	個	2		ナット付
9	X-PB04-007	ドラムハブ用パネ	1	本	2		
10	X-PB04-008	丸頭ワイヤー止め(ダルマ)	1	個	2		
11	X-PB04-009	ワイヤー先端アルミ管	1	個	2		

注記