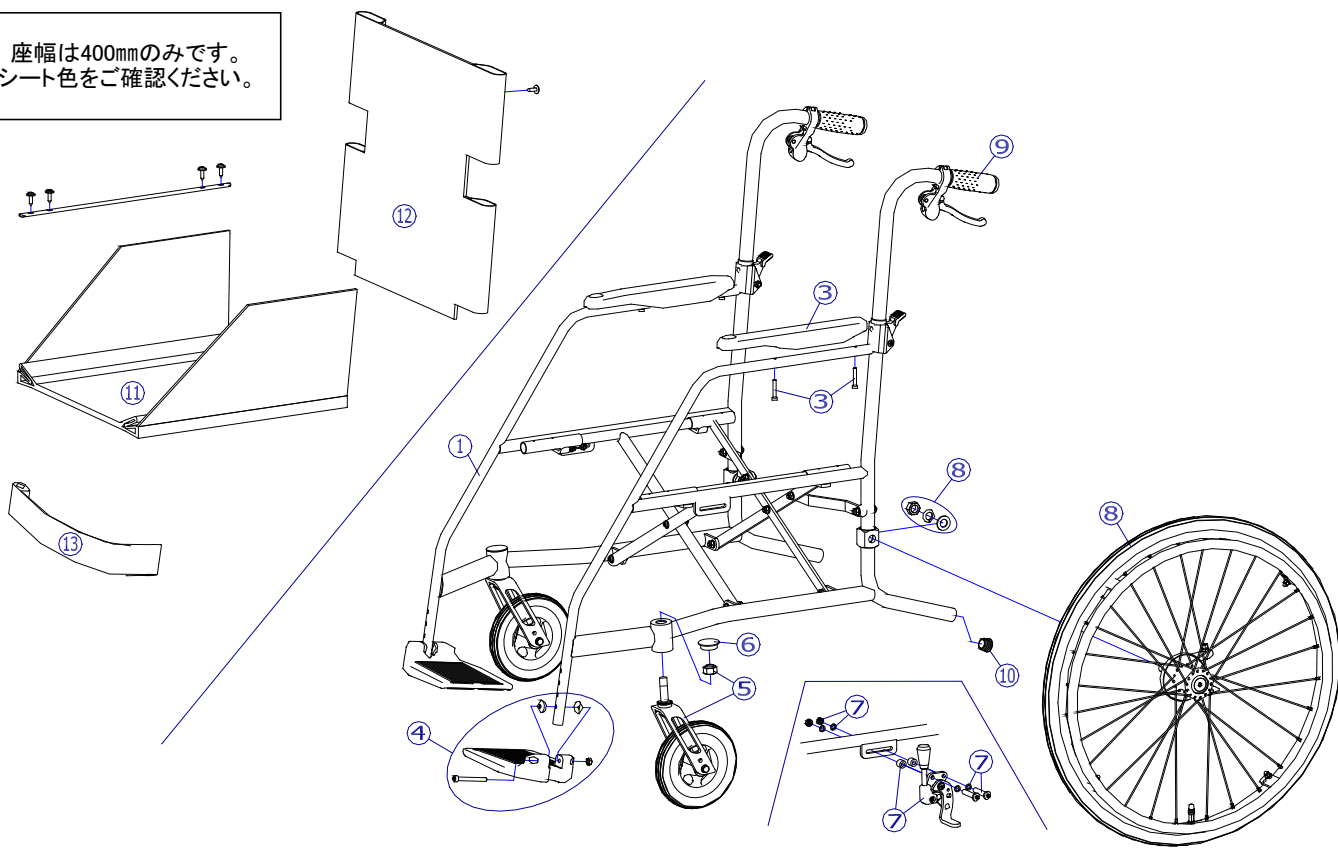


機種名/品名	USL-1 車いす	ページ	XQY- WB01A
--------	-----------	-----	------------

座幅は400mmのみです。
シート色をご確認ください。



2018/10/1修正B

機種名/品名		USL-1 車いす				ページ	XQY- WB01B
番号	品番	品名	注文単位	一台使用数	見積価格	標準納期	備考
1	---	本体フレーム	---	---	---		
3	X-PA02-007L	エアライトアームサポートパッド(左)	1	本	1		ボルト付
	X-PA02-007R	エアライトアームサポートパッド(右)	1	本	1		
4	X-PF05-016	MAタイプフットサポート板 (Lサイズ穴有 R付ワッシャー仕様)	1	枚	2		左右共通
5	X-WB04-001	USL用 キャスタ完成(ナット付)	1	個	2		
キャスタ輪	X-WB04-005	USL用 6インチPUキャスタ輪	1	個	2		ベアリング付
		↑ カラー&ワッシャーセットが附属します。					
6	X-WB04-003	USL用 キャスタケースキャップ	1	個	2		
7	X-WB07-001L	軽量アルミタックルブレーキ(左)	1	個	1		ボルト、カラー付
	X-WB07-001R	軽量アルミタックルブレーキ(右)	1	個	1		
8	X-WB06-001L	22×1 USL専用ドラム車輪完成(アルミハンドリム)(左)	1	本	1		ワイヤー無
	X-WB06-001R	22×1 USL専用ドラム車輪完成(アルミハンドリム)(右)	1	本	1		
	X-WB01-003L	22×1 USL専用ドラム車輪完成(アルミハンドリム)(左) USL用ワイヤー(自走行)付	1	本	1		ワイヤー有
	X-WB01-003R	22×1 USL専用ドラム車輪完成(アルミハンドリム)(右) USL用ワイヤー(自走行)付	1	本	1		
	X-WB06-016L	22×1 USL専用ドラム車輪完成(樹脂ハンドリム)(左)	1	本	1		ワイヤー無
	X-WB06-016R	22×1 USL専用ドラム車輪完成(樹脂ハンドリム)(右)	1	本	1		
	X-WB01-004L	22×1 USL専用ドラム車輪完成(樹脂ハンドリム)(左) USL用ワイヤー(自走行)付	1	本	1		ワイヤー有
	X-WB01-004R	22×1 USL専用ドラム車輪完成(樹脂ハンドリム)(右) USL用ワイヤー(自走行)付	1	本	1		
	↑ 標準はエアータイヤ仕様となります。スプリングワッシャー、ワッシャー、ナットが附属します。						
タイヤ など	X-PD11-002	22×1 タイヤのみ	1	本	2		
	X-PD11-005	22×1 チューブ+フラップセット	1	本	2		スーパーバルブセット付
	X-PD11-006	22×1 タイヤ+チューブ+フラップセット	1	本	2		スーパーバルブセット付
	X-WB03-007	USL用 ワイヤー(自走行)	1	本	2		
9	X-PA01-002	φ22用グリップ	1	本	2		φ22mm用
	↑ 接着剤で取付けていただく事を推奨しております。						
10	X-PA01-102	7分用中栓	1	個	2		
11	X-WB01-010-40C02	USL用 座シートセット(芯金・シートビス付) C-2	1	枚	1		
	X-WB01-010-40C05	USL用 座シートセット(芯金・シートビス付) C-5	1	枚	1		
12	X-WB01-011-40C02	USL用 背シートセット(芯金・シートビス付) C-2	1	枚	1		
	X-WB01-011-40C05	USL用 背シートセット(芯金・シートビス付) C-5	1	枚	1		
13	X-WB01-012	USL用 レッグベルト	1	本	1		
注記							